



Ciudad Real
CONCEJALÍA DE
MANTENIMIENTO E
INFRAESTRUCTURAS

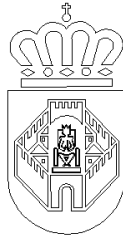
PROYECTO DE RENOVACIÓN DE LA RED DE ABASTECIMIENTO EN CTRA. PUERTOLLANO, ENTRE AVDA. FERROCARRIL Y QUIJOTE ARENA EN CIUDAD REAL

**PROYECTO DE RENOVACIÓN DE LA RED DE
ABASTECIMIENTO EN CTRA. PUERTOLLANO, ENTRE
AVDA. FERROCARRIL Y QUIJOTE ARENA EN CIUDAD REAL**

TÉCNICOS REDACTORES DEL PROYECTO:

**ALFREDO PULIDO LATORRE. - INGENIERO INDUSTRIAL MUNICIPAL
CLARA ANGUITA H. DE MENDOZA. - ARQUITECTO TEC. MUNICIPAL**

EXCMO. AYUNTAMIENTO



DE CIUDAD REAL

ÍNDICE GENERAL

MEMORIA

Memoria

Anejos a la memoria:

Anejo de contratación administrativa

Plan de Obra

ESTUDIO DE GESTIÓN DE RESIDUOS DE CONSTRUCCIÓN Y DEMOLICIÓN

PLANOS

1.- Situación y emplazamiento

2.- Estado actual

3.1.- Actuaciones propuestas

4.1.- Detalles zanja

4.2.- Detalles acometida

4.3.- Detalles hidrante y desagüe

PLIEGO DE CONDICIONES

PRESUPUESTO

Cuadro de precios nº 1

Cuadro de precios nº 2

Cuadro de descompuestos organizados por capítulos

Mediciones y presupuestos

Resumen de Presupuestos

ESTUDIO BÁSICO DE SEGURIDAD



Ciudad Real
CONCEJALÍA DE
MANTENIMIENTO E
INFRAESTRUCTURAS

PROYECTO DE RENOVACIÓN DE LA RED DE ABASTECIMIENTO EN CTRA. PUERTOLLANO, ENTRE AVDA. FERROCARRIL Y QUIJOTE ARENA EN CIUDAD REAL

PROYECTO DE RENOVACIÓN DE LA RED DE ABASTECIMIENTO EN CTRA. PUERTOLLANO, ENTRE AVDA.
FERROCARRIL Y QUIJOTE ARENA, EN CIUDAD REAL.

MEMORIA



Ayuntamiento de Ciudad Real
INFRAESTRUCTURAS Y SSUU

PROYECTO DE RENOVACIÓN DE LA RED DE ABASTECIMIENTO DE AGUA POTABLE EN CARRETERA DE PUERTOLLANO, ENTRE AVDA. FERROCARRIL Y QUIJOTE ARENA, EN CIUDAD REAL

1. ANTECEDENTES

Se redacta el presente documento desde los servicios técnicos del Excelentísimo Ayuntamiento de Ciudad Real con el objeto de identificar y dar solución a los problemas originados por el deficiente estado de la red de abastecimiento en la Carretera de Puertollano en Ciudad Real.

Actualmente la red de abastecimiento de agua potable en la Carretera de Puertollano, en el tramo comprendido entre Avda. Ferrocarril y el Quijote Arena, está formada por una única tubería de fibrocemento de 350 mm situada bajo la calzada, con abastecimiento primario arterial con conexiones a las conducciones secundarias de la Avda. Descubrimiento de América, Calle La Solana y Avenida Ferrocarril, continuando en su condición primaria principal por la Avenida Ronda del Parque.

En este tramo realiza el abastecimiento de agua potable y servicios contraincendios a las instalaciones del complejo deportivo del Pabellón Quijote Arena, además de varias conexiones para las zonas ajardinadas existentes en la zona y en las rotondas de los viales urbanos.

Estas tuberías presentan un funcionamiento hidráulico insuficiente debido al envejecimiento y desgaste de la infraestructura, que probablemente ha llegado al final de su vida útil. Este problema se traduce en fisuras y grietas en la tubería, lo que provoca elevadas fugas de agua y roturas frecuentes.





Ayuntamiento de Ciudad Real
INFRAESTRUCTURAS Y SSUU

2. TÉCNICOS REDACTORES

Los Técnicos redactores del presente Proyecto son:

Alfredo Pulido Latorre, Ingeniero Industrial Municipal.

Clara Anguita Hurtado de Mendoza, Arquitecta Técnica Municipal

3. EMPLAZAMIENTO

La actuación objeto del presente Proyecto, se sitúa en la Carretera de Puertollano de Ciudad Real. Discurrirá por la zona interior del aparcamiento del Quijote Arena y por el carril bici hasta la Avenida Ferrocarril.



4. OBJETO DEL PROYECTO

El objeto del presente proyecto es la definición y valoración de las actuaciones necesarias para la renovación de la red de abastecimiento de agua potable existente, mediante la instalación de nuevas tuberías de distribución de agua potable, la renovación de las acometidas y puntos de suministro necesarios.

La actual conducción de fibrocemento será sustituida por una conducción de fundición dúctil de 350 mm de diámetro con conexiones a las conducciones de las calles adyacentes, provista de dos nuevas conexiones al Quijote Arena, hidrantes contraincendios, desagües y conexiones de riego.



Ayuntamiento de Ciudad Real
INFRAESTRUCTURAS Y SSUU

Los trabajos recogidos en este proyecto contribuyen a la eliminación progresiva de las tuberías de fibrocemento, tal y como recoge el *Real Decreto 3/2023, de 10 de enero, por el que se establecen los criterios técnico-sanitarios de la calidad del agua de consumo, su control y suministro*.

Con las actuaciones previstas en el presente documento se pretende dar solución a los problemas de abastecimiento actuales y mejorar la red de agua potable garantizando la calidad del servicio ofrecido.

La traza de la nueva tubería se proyecta siguiendo el recorrido del acerado, que dispone de espacio suficiente para alojar las tuberías de distribución.

Se ha descartado la instalación en calzada debido a los inconvenientes causados al intenso tráfico rodado de este tramo, tanto en fase de construcción, como en fase de mantenimiento de la tubería, así como por la afección a las redes de distribución existentes, usando el itinerario por calzada únicamente en cruces o situaciones que no sea posible su instalación en acera. Además, la instalación por acerado facilita las labores de localización y mantenimiento futuras.

Por último, esta traza es lo suficientemente cercana a la actual, o bien corta las conducciones existentes, lo que facilita las labores de conexión con redes y acometidas, minimizando de este modo el presupuesto de ejecución.

5. DESCRIPCIÓN DE LAS OBRAS

La actuación proyectada en Carretera de Puertollano de Ciudad Real se compone de una nueva tubería de fundición dúctil de 350 mm de diámetro, que discurrirá por la zona interior del aparcamiento del Quijote Arena y por el carril bici hasta la Avenida Ferrocarril, excepto en los cruces y rotondas que discurrirá por el margen exterior de la calzada.

Se renovarán todas las acometidas de abastecimiento existentes, principalmente las dos conexiones de abastecimiento y contra incendios al Quijote Arena. Se dotará a la zona de hidrantes contra incendios, así como las instalaciones de riego que sean necesarias.

Según los datos que se disponen de los servicios instalados se ha detectado la presencia de otras instalaciones de servicios de alcantarillado, energía o telefonía, por lo que será necesaria la presencia de personal responsable de las distintas empresas suministradoras, antes del comienzo de los trabajos, para que realicen el replanteo, marcado y supervisión de los servicios afectados para evitar posibles averías o interferencias.

Las nuevas actuaciones descritas en este documento tienen el siguiente alcance:

- Instalación de 503,76 metros de tubería de fundición dúctil de 350 mm de diámetro nominal.
- Instalación de 1 válvula de mariposa de 350 mm, 1 válvula de compuerta de 300 mm, 4 válvulas de compuerta de 350 mm de diámetro y una válvula de compuerta de 150 mm, construidas en fundición dúctil con cierre elástico.



Ayuntamiento de Ciudad Real
INFRAESTRUCTURAS Y SSUU

- Instalación de cuatro nuevas acometidas de riego.
- Instalación de un nuevo desagüe.
- Instalación de un hidrante.
- Renovación de las acometidas, de abastecimiento y contra incendios, del Quijote Arena.
- Conexiones con la red de abastecimiento municipal.

Los trabajos de obra civil incluyen las siguientes actividades:

- Demoliciones y movimiento de tierras. Se prevé la demolición de las aceras y de la calzada según el trazado recogido en planos. Además de la excavación de zanjas según sección tipo que aparece en planos.
- La totalidad de materiales procedentes de demolición y excavación serán retirados a vertedero autorizado.
- El relleno se ejecutará con arena con una capa 10 cm para el apoyo de la nueva conducción general y un recubrimiento de la tubería hasta 30 cm por encima de la generatriz superior de la misma. El resto de relleno se ejecutará con zahorra artificial en capas no superiores a 20 cm, compactada como mínimo al 98% de la densidad óptima correspondiente al ensayo Próctor Modificado hasta alcanzar el nivel necesario para las posteriores capas de pavimentación.

Reposición de pavimento:

- En acera, se colocará pavimento igual al existente, sobre 15 cm de hormigón en masa.
- En calzada, se extenderán 20 cm de hormigón HM-20, ligeramente armado con mallazo 15x15 cms \varnothing 6 mm.

Reposición de asfalto en calzada:

- Reposición de excavación en calzada mediante capa de 5 cm de espesor de mezcla bituminosa continua en caliente AC16 surf D, capa de rodadura, de composición densa, con árido granítico de 16 mm de tamaño máximo y betún asfáltico de penetración. Incluye: Replanteo de niveles. Transporte de la mezcla bituminosa. Extensión de la mezcla bituminosa. Compactación de la capa de mezcla bituminosa. Ejecución de juntas transversales, longitudinales en la capa de mezcla bituminosa y limpieza final.

Arquetas de registro:

- Para el alojamiento de las válvulas de diámetros hasta 250 mm, se construirán arquetas mediante tubo de 400 mm a modo de encofrado perdido embebido en hormigón.
- Las arquetas que alberguen válvulas de diámetros superiores a 250 mm se construirán con fábrica de ladrillo enfoscado con mortero de cemento en su interior. Irán provistas de tapa redonda y marco de fundición dúctil D-400 según UNE-EN-124.

Una vez instaladas las conducciones se realizarán las pruebas de presión y estanqueidad reglamentarias. Finalmente, antes de la puesta en servicio, se procederá a las pruebas de presión y trabajos de limpieza y desinfección, mediante hipercloración, posterior neutralización y aclarado posterior, según Real Decreto 3/2023.



Ayuntamiento de Ciudad Real
INFRAESTRUCTURAS Y SSUU

6. INFRAESTRUCTURAS AFECTADAS

Se ha previsto una partida para replanteo y localización de los servicios de afectados para la ejecución de la obra. Antes del comienzo de los trabajos de obra civil, se solicitará a las distintas compañías suministradoras la localización previa de las redes que se puedan ver afectadas por las obras, realizando las operaciones oportunas según las especificaciones y condiciones que marque cada una.

En el momento de la redacción de este documento se han detectado las siguientes interferencias:

- Telefonía
- Gas Natural
- Energía eléctrica
- Alumbrado Público
- Arbolado y jardinería
- Redes de abastecimiento agua potable
- Redes de saneamiento

Se prestará especial atención a las afecciones al medio ambiente, ya sea a arbolado o jardinería como a cualquier entidad ambiental, informando al Servicio de Medio Ambiente del Excmo. Ayuntamiento de Ciudad Real a la mayor brevedad.

7. SEGURIDAD Y SALUD DURANTE LA EJECUCIÓN DE LAS OBRAS

Las obras a realizar deberán cumplir las medidas establecidas en:

- *Ley 31/1995, de 8 de noviembre, de Prevención de Riesgos Laborales.*
- *Real Decreto 1627/1997 de 24 de octubre, por el que se establecen disposiciones mínimas de seguridad y salud en las obras de construcción.*
- *Ley 32/2006, de 18 de octubre, reguladora de la subcontratación en el Sector de la Construcción.*

En este proyecto se incluye un Estudio Básico de Seguridad y Salud, así como un capítulo dentro del presupuesto que incluye los conceptos de coordinación, protecciones individuales, protecciones colectivas, extinción de incendios, medicina preventiva, primeros auxilios, formación y reuniones de obligado cumplimiento.

8. ACCESIBILIDAD

Durante la ejecución de la obra se deberán cumplir las condiciones expresadas en el art. 39 de la Orden VIV/561/2010



Ayuntamiento de Ciudad Real
INFRAESTRUCTURAS Y SSUU

9. PRESUPUESTO DE LAS OBRAS

El presupuesto de las obras es el siguiente:

Capítulos	Resumen	Imp. Euros
CAP1	MOVIMIENTO DE TIERRAS Y OBRA CIVIL	125.450,90
CAP2	INFRAESTRUCTURA HIDRÁULICA	151.395,54
CAP3	VARIOS	5.334,37
CAP4	SEGURIDAD Y SALUD	8.862,11
CAP5	GESTION DE RESIDUOS	14.035,68
TOTAL EJECUCIÓN MATERIAL		305.078,60
	13,00 % Gastos generales	39.660,22
	6,00 % Beneficio industrial	18.304,72
SUMA DE GASTOS Y BENEFICIOS		57.964,94
SUMA		363.043,54
	21,00 % I.V.A.	76.239,14
PRESUPUESTO BASE DE LICITACIÓN		439.282,68

Asciende el Presupuesto Base de Licitación a la expresada cantidad de CUATROCIENTOS TREINTA Y NUEVE MIL DOSCIENTOS OCHENTA Y DOS EUROS con SESENTA Y OCHO CÉNTIMOS.

10. PLAZO DE EJECUCIÓN

El plazo de ejecución de las obras del presente Proyecto se fija en TRES (3) MESES, contado a partir del día siguiente a la firma del Acta de Comprobación del replanteo.

11. DECLARACIÓN DE OBRA COMPLETA

El autor manifiesta expresamente que el presente proyecto comprende una obra completa en el sentido exigido en el Artículo 13 de la *Ley 9/2017, de 8 de noviembre, de Contratos del Sector Público*.

Se trata de una obra susceptible de ser entregada al uso general o al servicio correspondiente, sin perjuicio de las ampliaciones de que posteriormente pueda ser objeto y comprenderá todos y cada uno de los elementos que sean precisos para la utilización de la obra.

12. CONCLUSIÓN

Con lo indicado en esta memoria y en los restantes documentos que forman el presente PROYECTO DE RENOVACIÓN DE LA RED DE ABASTECIMIENTO DE AGUA POTABLE EN CARRETERA DE PUERTOLLANO, ENTRE AVDA. FERROCARRIL Y QUIJOTE ARENA, EN CIUDAD REAL, se estima que se encuentran suficientemente definidas las características de la obra a realizar.



Ayuntamiento de Ciudad Real
INFRAESTRUCTURAS Y SSUU

Ciudad Real, 30 de noviembre de 2023

EL SERVICIO DE INFRAESTRUCTURAS Y SSUU

LA ARQUITECTO TÉCNICO MUNICIPAL

EL INGENIERO INDUSTRIAL MUNICIPAL

Clara Anguita Hurtado de Mendoza

Alfredo Pulido Latorre



Ciudad Real
CONCEJALÍA DE
MANTENIMIENTO E
INFRAESTRUCTURAS

PROYECTO DE RENOVACIÓN DE LA RED DE ABASTECIMIENTO EN CTRA. PUERTOLLANO, ENTRE AVDA. FERROCARRIL Y QUIJOTE ARENA EN CIUDAD REAL

PROYECTO DE RENOVACIÓN DE LA RED DE ABASTECIMIENTO EN CTRA. PUERTOLLANO, ENTRE AVDA.
FERROCARRIL Y QUIJOTE ARENA EN CIUDAD REAL.

ANEJOS A LA MEMORIA



Ciudad Real
CONCEJALÍA DE
MANTENIMIENTO E
INFRAESTRUCTURAS

PROYECTO DE RENOVACIÓN DE LA RED DE ABASTECIMIENTO EN CTRA. PUERTOLLANO, ENTRE AVDA. FERROCARRIL Y QUIJOTE ARENA EN CIUDAD REAL

PROYECTO DE RENOVACIÓN DE LA RED DE ABASTECIMIENTO EN CTRA. PUERTOLLANO, ENTRE AVDA.
FERROCARRIL Y QUIJOTE ARENA EN CIUDAD REAL.

ANEJO DE CONTRATACIÓN ADMINISTRATIVA

PROYECTO DE RENOVACIÓN DE LA RED DE ABASTECIMIENTO EN CTRA. PUERTOLLANO, ENTRE AVDA. FERROCARRIL Y QUIJOTE ARENA EN CIUDAD REAL

- DENOMINACIÓN DEL PROYECTO: **PROYECTO DE RENOVACIÓN DE LA RED DE ABASTECIMIENTO EN CTRA. PUERTOLLANO, ENTRE AVDA. FERROCARRIL Y QUIJOTE ARENA EN CIUDAD REAL.**
- PRESUPUESTO DE EJECUCIÓN MATERIAL: **305.078,60€**
- PRESUPUESTO INCLUIDO G.G. Y B.I.: **363.043,54 €**
- 21% I.V.A.: **76.239,14 €**
- PRESUPUESTO TOTAL: **439.282,68 €**
- PLAZO DE EJECUCIÓN: **3 MESES**
- CLASIFICACIÓN DEL CONTRATISTA: **No se exige.**

CLASIFICACIÓN DEL CONTRATISTA A EFECTOS DE JUSTIFICACIÓN DE SOLVENCIA ECONÓMICA Y FINANCIERA, Y SOLVENCIA TÉCNICA O PROFESIONAL EN APLICACIÓN DEL PRESENTE PROYECTO (R.D. 773/2015, de 28 de agosto)						
Grupo	Subgrupo	Designación del capítulo	P.E.M. Parcial [€]	Duración	Cuantía [€]	Categoría
E) Hidráulicas	Abastecimientos y saneamientos	Infraestructura hidráulica	151.395,54	< 1 año	<150.000	1
		Varios	-			
G) Viales y pistas	Obras viales sin cualificación específica	Movimiento de tierras y obra civil	125.450,90	< 1 año	<150.000	1

Categoría 1; Grupo E (Hidráulicas); Subgrupo 1 (Abastecimientos y saneamientos)

Categoría 1; Grupo G (Viales y pistas); Subgrupo 6 (Obras y viales sin cualificación específica)

Ciudad Real, 30 de noviembre 2023
EL SERVICIO DE INFRAESTRUCTURAS Y SSUU

LA ARQUITECTO TÉCNICO MUNICIPAL

EL INGENIERO INDUSTRIAL MUNICIPAL

Clara Anguita Hurtado de Mendoza

Alfredo Pulido Latorre

INFORME RELATIVO A LA NECESIDAD DE SUPERVISIÓN

En cumplimiento de lo establecido en el Artículo 235º de la Ley 9/2017, de 8 de noviembre, de Contratos del Sector Público el Informe de Supervisión de Proyecto será preceptivo en el caso de que se trate de obras que afecten a la estabilidad, seguridad o estanqueidad de la obra, vengo a emitir el siguiente:

INFORME

Las obras a llevar a cabo en la ejecución del Proyecto para **PROYECTO DE RENOVACIÓN DE LA RED DE ABASTECIMIENTO EN CTRA. PUERTOLLANO, ENTRE AVDA. FERROCARRIL Y QUIJOTE ARENA EN CIUDAD REAL** SI afectan a la estabilidad, seguridad o estanqueidad de la obra.

Por lo tanto, SI será preceptivo el informe de Supervisión de Proyectos.

Se emite el presente informe para su incorporación al expediente de contratación correspondiente.

En Ciudad Real, a 30 de noviembre de 2023

SERVICIO DE INFRAESTRUCTURAS Y SSUU

LA ARQUITECTO TÉCNICO MUNICIPAL

INGENIERO INDUSTRIAL MUNICIPAL.

Fdo. Clara Anguita Hurtado de Mendoza

Fdo: Alfredo Pulido Latorre.

INFORME RELATIVO A LA DIVISIÓN EN LOTES DE LA OBRA

En relación a la división en lotes de los contratos la Ley 9/2017, de 8 de noviembre, de Contratos del Sector Público, por la que se transponen al ordenamiento jurídico español las Directivas del Parlamento Europeo y del Consejo 2014/23/UE y 2014/24/UE, de 26 de febrero de 2014, establece:

Artículo 13.3º Contrato de obras.

Los contratos de obras se referirán a una obra completa, entendiéndose por ésta la susceptible de ser entregada al uso general o al servicio correspondiente, sin perjuicio de las ampliaciones de que posteriormente pueda ser objeto y comprenderá todos y cada uno de los elementos que sean precisos para la utilización de la obra.

No obstante lo anterior, podrán contratarse obras definidas mediante proyectos independientes relativos a cada una de las partes de una obra completa, siempre que éstas sean susceptibles de utilización independiente, en el sentido del uso general o del servicio, o puedan ser sustancialmente definidas y preceda autorización administrativa del órgano de contratación que funde la conveniencia de la referida contratación.

Artículo 99º Objeto del contrato.

99.2. No podrá fraccionarse un contrato con la finalidad de disminuir la cuantía del mismo y eludir así los requisitos de publicidad o los relativos al procedimiento de adjudicación que correspondan.

99.3. Siempre que la naturaleza o el objeto del contrato lo permitan, deberá preverse la realización independiente de cada una de sus partes mediante su división en lotes, pudiéndose reservar lotes de conformidad con lo dispuesto en la disposición adicional cuarta.

No obstante lo anterior, el órgano de contratación podrá no dividir en lotes el objeto del contrato cuando existan motivos válidos, que deberán justificarse debidamente en el expediente, salvo en los casos de contratos de concesión de obras.

En todo caso se considerarán motivos válidos, a efectos de justificar la no división en lotes del objeto del contrato, los siguientes:

- a) El hecho de que la división en lotes del objeto del contrato conlleve el riesgo de restringir injustificadamente la competencia. A los efectos de aplicar este criterio, el órgano de contratación deberá solicitar informe previo a la autoridad de defensa de la competencia correspondiente para que se pronuncie sobre la apreciación de dicha circunstancia.
- b) El hecho de que, la realización independiente de las diversas prestaciones comprendidas en el objeto del contrato dificultará la correcta ejecución del mismo desde el punto de vista

técnico; o bien que el riesgo para la correcta ejecución del contrato proceda de la naturaleza del objeto del mismo, al implicar la necesidad de coordinar la ejecución de las diferentes prestaciones, cuestión que podría verse imposibilitada por su división en lotes y ejecución por una pluralidad de contratistas diferentes. Ambos extremos deberán ser, en su caso, justificados debidamente en el expediente.

El presente proyecto tiene por objeto la definición y valoración de las actuaciones necesarias para la **PROYECTO DE RENOVACIÓN DE LA RED DE ABASTECIMIENTO EN CTRA. PUERTOLLANO, ENTRE AVDA. FERROCARRIL Y QUIJOTE ARENA EN CIUDAD REAL.**

El proyecto de obras se refiere a una obra completa, entendiéndose por tal la susceptible de ser entregada al uso general o al servicio correspondiente. En este caso, la ejecución de las obras no sería susceptible de ser dividida en lotes, dado que como enuncia la Ley 9/2017, de 8 de noviembre, de Contratos del Sector Público, el fraccionamiento de la ejecución dificultaría la correcta ejecución del mismo desde el punto de vista técnico.

Por todo ello, se concluye que la obra NO es susceptible de ser dividida en lotes.

Se emite el presente informe para su incorporación al expediente de contratación correspondiente.

En Ciudad Real, a 30 de noviembre de 2023
SERVICIO DE INFRAESTRUCTURAS Y SSUU

LA ARQUITECTO TÉCNICO MUNICIPAL

INGENIERO INDUSTRIAL MUNICIPAL.

Fdo. Clara Anguita Hurtado de Mendoza

Fdo: Alfredo Pulido Latorre.

INFORME RELATIVO AL CRITERIO DE ADJUDICACIÓN

En relación con el presente proyecto, los técnicos que suscriben informan:

Que para la adjudicación de este contrato como criterio de adjudicación, teniendo en cuenta las calidades y eficacia de los materiales que son los exigidos en las unidades de obra del Proyecto, el único criterio determinante en este caso que lleva a la mejor relación calidad-precio en relación coste-eficacia es el precio más bajo, siempre que la oferta no esté incurso en temeridad, salvo justificación.

Se emite el presente informe para su incorporación al expediente de contratación correspondiente.

En Ciudad Real a 30 de noviembre de 2023
SERVICIO DE INFRAESTRUCTURAS Y SSUU

LA ARQUITECTO TÉCNICO MUNICIPAL

INGENIERO INDUSTRIAL MUNICIPAL.

Fdo. Clara Anguita Hurtado de Mendoza

Fdo: Alfredo Pulido Latorre.

INFORME RELATIVO AL CUMPLIMIENTO DE LOS PRINCIPIOS DE ESTABILIDAD PRESUPUESTARIA Y SOSTENIBILIDAD FINANCIERA PREVISTOS EN LA LEY ORGÁNICA 2/2012, DE 27 DE ABRIL (LOEPSF).

En cumplimiento de lo establecido en el número 6 de la Disposición Adicional Decimosexta del Texto Refundido de la Ley Reguladora de las Haciendas Locales, aprobado por Real Decreto Legislativo 2/2004, de 5 de marzo, según la modificación introducida por la Disposición Final 1 del Real Decreto-Ley 2/2014, de 21 de febrero, se viene a elaborar la presente memoria económica en relación con la proyección de los efectos presupuestarios y económicos que puedan derivarse de la inversión consistente **PROYECTO DE RENOVACIÓN DE LA RED DE ABASTECIMIENTO EN CTRA. PUERTOLLANO, ENTRE AVDA. FERROCARRIL Y QUIJOTE ARENA EN CIUDAD REAL** atendiendo al horizonte de su vida útil.

La Ley Orgánica 2/2012, de 27 de abril, de Estabilidad Presupuestaria y Sostenibilidad Financiera, permite, por cumplimiento de su Disposición Adicional Sexta, financiar inversiones siempre que a lo largo de la vida útil de la inversión ésta sea financieramente sostenible, por lo que se valorará especialmente su contribución al crecimiento económico a largo plazo.

A los oportunos efectos de justificar los requisitos exigidos en la aludida DA 16ª en relación con la inversión a que se ha hecho referencia, se expone el cumplimiento del conjunto de parámetros, recogidos en la misma, para poder calificarla como financieramente sostenible.

En relación a la petición efectuada por el Servicio de Contratación con respecto al presente proyecto, los técnicos que suscriben informan:

Que para el inicio del expediente de contratación de la obra objeto de este proyecto y tras haber consultado previamente a los Servicios Económicos del Ayuntamiento, se cumple con los principios de estabilidad presupuestaria y sostenibilidad financiera recogidos en el Artículo 7.3 de la LOEPSF, siendo el presupuesto total del contrato 439.282,68 € incluyendo IVA.

Con las actuaciones previstas en el presente documento se pretende dar solución a los problemas actuales de la red de abastecimiento que presenta la zona, garantizando la calidad del servicio ofrecido, para ello se han analizado las distintas alternativas posibles, concluyendo en que la instalación más adecuada es la que se presupuesta en este proyecto.

Se emite el presente informe para su incorporación al expediente de contratación correspondiente.



Ciudad Real
CONCEJALÍA DE
MANTENIMIENTO E
INFRAESTRUCTURAS

PROYECTO DE RENOVACIÓN DE LA RED DE ABASTECIMIENTO EN CTRA. PUERTOLLANO, ENTRE AVDA. FERROCARRIL Y QUIJOTE ARENA EN CIUDAD REAL

PROYECTO DE RENOVACIÓN DE LA RED DE ABASTECIMIENTO EN CTRA. PUERTOLLANO, ENTRE AVDA.
FERROCARRIL Y QUIJOTE ARENA EN CIUDAD REAL.

PLAN DE OBRA

**PROYECTO DE RENOVACIÓN DE LA RED DE ABASTECIMIENTO DE AGUA POTABLE EN
CARRETERA DE PUERTOLLANO, ENTRE AVDA. FERROCARRIL Y QUIJOTE ARENA, EN CIUDAD REAL**



PLAN DE OBRA												
		MES 1			MES 2			MES 3				
MOVIMIENTO DE TIERRAS Y OBRA CIVIL	111.316,13 €											
INFRAESTRUCTURA HIDRÁULICA	148.338,92 €											
VARIOS	5.136,61 €											
SEGURIDAD Y SALUD	8.129,18 €											
GESTIÓN DE RESIDUOS	14.035,68 €											
Presupuesto E. M. Mensual	10.454,24 €	27.275,97 €	27.809,41 €	31.318,33 €	27.809,41 €	27.809,41 €	27.809,41 €	27.809,41 €	27.809,41 €	31.318,33 €	30.763,44 €	17.450,64 €
Presupuesto E. M. Acumulado	10.454,24 €	37.730,21 €	65.539,62 €	96.857,94 €	124.667,35 €	152.476,75 €	180.286,16 €	211.604,48 €	242.367,92 €	273.131,37 €	290.582,00 €	305.078,60 €



Ciudad Real
CONCEJALÍA DE
MANTENIMIENTO E
INFRAESTRUCTURAS

PROYECTO DE RENOVACIÓN DE LA RED DE ABASTECIMIENTO EN CTRA. PUERTOLLANO, ENTRE AVDA. FERROCARRIL Y QUIJOTE ARENA EN CIUDAD REAL

PROYECTO DE RENOVACIÓN DE LA RED DE ABASTECIMIENTO EN CTRA. PUERTOLLANO, ENTRE AVDA.
FERROCARRIL Y QUIJOTE ARENA EN CIUDAD REAL.

ESTUDIO DE GESTIÓN DE RESIDUOS DE CONSTRUCCIÓN Y DEMOLICIÓN

PROYECTO RENOVACIÓN DE LA RED DE ABASTECIMIENTO EN CTRA. PUERTOLLANO, ENTRE AVDA. FERROCARRIL Y QUIJOTE ARENA EN CIUDAD REAL.

ESTUDIO DE GESTIÓN DE RESIDUOS DE CONSTRUCCIÓN Y DEMOLICIÓN

ÍNDICE

1.- CONTENIDO DEL DOCUMENTO

2.- AGENTES INTERVINIENTES

2.1.- Identificación

- 2.1.1.- Productor de residuos (Promotor)
- 2.1.2.- Poseedor de residuos (Constructor)
- 2.1.3.- Gestor de residuos

2.2.- Obligaciones

- 2.2.1.- Productor de residuos (Promotor)
- 2.2.2.- Poseedor de residuos (Constructor)
- 2.2.3.- Gestor de residuos

3.- NORMATIVA Y LEGISLACIÓN APLICABLE

3.1.- Normativa de ámbito estatal

3.2.- Normativa de ámbito autonómico

4.- IDENTIFICACIÓN DE LOS RESIDUOS DE CONSTRUCCIÓN Y DEMOLICIÓN GENERADOS EN LA OBRA, CODIFICADOS SEGÚN LA ORDEN MAM/304/2002

5.- ESTIMACIÓN DE LA CANTIDAD DE LOS RESIDUOS DE CONSTRUCCIÓN Y DEMOLICIÓN QUE SE GENERARÁN EN LA OBRA

6.- MEDIDAS PARA LA PREVENCIÓN DE RESIDUOS DE CONSTRUCCIÓN Y DEMOLICIÓN EN LA OBRA OBJETO DEL PROYECTO

7.- OPERACIONES DE REUTILIZACIÓN, VALORACIÓN O ELIMINACIÓN A QUE SE DESTINARÁN LOS RESIDUOS DE CONSTRUCCIÓN Y DEMOLICIÓN QUE SE GENEREN EN LA OBRA

8.- MEDIDAS PARA LA SEPARACIÓN DE LOS RESIDUOS DE CONSTRUCCIÓN Y DEMOLICIÓN EN OBRA

9.- PRESCRIPCIONES EN RELACIÓN CON EL ALMACENAMIENTO, MANEJO, SEPARACIÓN Y OTRAS OPERACIONES DE GESTIÓN DE LOS RESIDUOS DE CONSTRUCCIÓN Y DEMOLICIÓN

10.- VALORACIÓN DEL COSTE PREVISTO DE LA GESTIÓN DE LOS RESIDUOS DE CONSTRUCCIÓN Y DEMOLICIÓN

11.- PLANOS DE LAS INSTALACIONES PREVISTAS PARA EL ALMACENAMIENTO, MANEJO, SEPARACIÓN Y OTRAS OPERACIONES DE GESTIÓN DE LOS RESIDUOS DE CONSTRUCCIÓN Y DEMOLICIÓN

1.- CONTENIDO DEL DOCUMENTO

En cumplimiento del Real Decreto 105/2008, de 1 de febrero, por el que se regula la producción y gestión de los residuos de construcción y demolición (RCD), conforme a lo dispuesto en el Artículo 4 “Obligaciones del productor de residuos de construcción y demolición”, el presente estudio desarrolla los puntos siguientes:

- Agentes intervinientes en la Gestión de RCD.
- Normativa y legislación aplicable.
- Identificación de los residuos de construcción y demolición generados en la obra, codificados según la Orden MAM/304/2002.
- Estimación de la cantidad generada en volumen y peso.
- Medidas para la prevención de los residuos en la obra.
- Operaciones de reutilización, valoración o eliminación a que se destinarán los residuos.
- Medidas para la separación de los residuos en obra.
- Prescripciones en relación con el almacenamiento, manejo, separación y otras operaciones de gestión de los residuos.
- Valoración del coste previsto de la gestión de RCD.

2.- AGENTES INTERVINIENTES

2.1.- Identificación

El presente estudio corresponde a la **RENOVACIÓN DE LA RED DE ABASTECIMIENTO EN CTRA. PUERTOLLANO, ENTRE AVDA. FERROCARRIL Y QUIJOTE ARENA EN CIUDAD REAL.**

Los agentes principales que intervienen en la ejecución de la obra son:

Promotor	Ayuntamiento de Ciudad Real
Director de Obra	Alfredo Pulido La Torre
Directora de Ejecución	Clara Anguita Hurtado de Mendoza

Se ha estimado en el presupuesto del Proyecto, un coste de ejecución material (Presupuesto de Ejecución Material) de 305.078,60 €.

2.1.1.- Productor de residuos (Promotor)

Se identifica con el titular del bien inmueble en quien reside la decisión última de construir o demoler. Según el artículo 2 “Definiciones” del Real Decreto 105/2008, se pueden presentar tres casos:

1. La persona física o jurídica titular de la licencia urbanística en una obra de construcción o demolición; en aquellas obras que no precisen de licencia urbanística, tendrá la consideración de productor del residuo la persona física o jurídica titular del bien inmueble objeto de una obra de construcción o demolición.
2. La persona física o jurídica que efectúe operaciones de tratamiento, de mezcla o de otro tipo, que ocasione un cambio de naturaleza o de composición de los residuos.
3. El importador o adquirente en cualquier Estado miembro de la Unión Europea de residuos de construcción y demolición.

En el presente estudio, se identifica como el productor de los residuos:

Nombre	Ayuntamiento de Ciudad Real
NIF	P – 1303400 - D
Domicilio	Plaza Mayor nº 1, 13001 Ciudad Real
Contacto (teléfono, fax)	926 21 10 44 - 926 27 10 55 – Fax 926 22 92 09

2.1.2.- Poseedor de residuos (Constructor)

Es la persona física o jurídica que tenga en su poder los residuos de construcción y demolición, que no ostente la condición de gestor de residuos. Corresponde a quien ejecuta la obra y tiene el control físico de los residuos que se generan en la misma.

2.1.3.- Gestor de residuos

Es la persona física o jurídica, o entidad pública o privada, que realice cualquiera de las operaciones que componen la recogida, el almacenamiento, el transporte, la valorización y la eliminación de los residuos, incluida la vigilancia de estas operaciones y la de los vertederos, así como su restauración o gestión ambiental de los residuos, con independencia de ostentar la condición de productor de los mismos.

2.2.- Obligaciones

2.2.1.- Productor de residuos (Promotor)

Debe incluir en el proyecto de ejecución de la obra un estudio de gestión de residuos de construcción y demolición, que contendrá como mínimo:

1. Una estimación de cantidad, expresada en toneladas y en metros cúbicos, de los residuos de construcción y demolición que se generarán en la obra, codificados con arreglo a la lista europea de residuos publicada por Orden MAM/304/2002, de 8 de febrero, por la que se publican las operaciones de valoración y eliminación de residuos y la lista europea de residuos, o norma que la sustituya.
2. Las medidas para la prevención de residuos en la obra objeto del proyecto.
3. Las operaciones de reutilización, valoración o eliminación a que se destinarán los residuos que se generarán en la obra.
4. Las medidas para la separación de los residuos en obra, en particular, para el cumplimiento por parte del poseedor de los residuos, de la obligación establecida en el apartado 5 del artículo 5.
5. Los planos de las instalaciones previstas para el almacenamiento, manejo, separación y, en su caso, otras operaciones de gestión de los residuos de construcción y demolición dentro de la obra. Posteriormente, dichos planos podrán ser objeto de adaptación a las características particulares de la obra y sus sistemas de ejecución, previo acuerdo de la dirección facultativa de la obra.
6. Las prescripciones del pliego de prescripciones técnicas particulares del proyecto, en relación con el almacenamiento, manejo, separación y, en su caso, otras operaciones de gestión de los residuos de construcción y demolición dentro de la obra.
7. Una valoración del coste previsto de la gestión de los residuos de construcción y demolición, que formará parte del presupuesto del proyecto en capítulo independiente.

Está obligado a disponer de la documentación que acredite que los residuos de construcción y demolición realmente producidos en sus obras han sido gestionados, en su caso, en obra o entregados a una instalación de valorización o de eliminación para su tratamiento por gestor de residuos autorizado, en los términos recogidos en el Real Decreto 105/2008 y, en particular, en el presente estudio o en sus modificaciones. La documentación correspondiente a cada año natural deberá mantenerse durante los cinco años siguientes.



En obras de demolición, reparación o reforma, deberá preparar un inventario de los residuos peligrosos que se generarán, que deberá incluirse en el estudio de gestión de RCD, así como prever su retirada selectiva, con el fin de evitar la mezcla entre ellos o con otros residuos no peligrosos, y asegurar su envío a gestores autorizados de residuos peligrosos.

En los casos de obras sometidas a licencias urbanísticas, el poseedor de residuos queda obligado constituir una fianza o garantía financiera equivalente que asegure el cumplimiento de los requisitos establecidos en dicha licencia en relación con los residuos de construcción y demolición de la obra, en los términos previstos en la legislación autonómica.

2.2.2.- Poseedor de residuos (Constructor)

La persona física o jurídica que ejecute la obra - el constructor -, además de las prescripciones previstas en la normativa aplicable, está obligado a presentar a la propiedad de la misma un plan que refleje cómo llevará a cabo las obligaciones que le incumban en relación a los residuos de construcción y demolición que se vayan a producir en la obra, en particular las recogidas en los artículos 4.1 y 5 del Real Decreto 105/2008 y las contenidas en el presente estudio.

El plan presentado y aceptado por la propiedad, una vez aprobado por la dirección facultativa, pasará a formar parte de los documentos contractuales de la obra.

El poseedor de residuos reconstrucción y demolición, cuando no proceda a gestionarlos por sí mismo, y sin perjuicio de los requerimientos del proyecto aprobado, estará obligado a entregarlos a un gestor de residuos o a participar en un acuerdo voluntario o convenio de colaboración para su gestión. Los residuos de construcción y demolición se destinarán preferentemente, y por este orden, a operaciones de reutilización, reciclado o a otras formas de valorización.

La entrega de los residuos de construcción y demolición a un gestor por parte del poseedor habrá de constar en documento fehaciente, en el que figure, al menos, la identificación del poseedor y del productor, la obra de procedencia y, en su caso, el número de licencia de la obra, la cantidad expresada en toneladas o en metros cúbicos, o en ambas unidades cuando sea posible, el tipo de residuos entregados, codificados con arreglo a la lista europea de residuos publicada por Orden MAM/304/2002, de 8 de febrero, o norma que la sustituya, y la identificación del gestor de las operaciones de destino.

Cuando el gestor al que el poseedor entregue los residuos de construcción y demolición efectúe únicamente operaciones de recogida, almacenamiento, transferencia o transporte, en el documento de entrega deberá figurar también el gestor de valoración o de eliminación ulterior al que se destinarán los residuos.

En todo caso, la responsabilidad administrativa en relación con la cesión de los residuos de construcción y demolición por parte de los poseedores a los gestores se registrará por lo establecido en el artículo 33 de la Ley 10/1998, de 21 de abril.

Mientras se encuentren en su poder, el poseedor de los residuos estará obligado a mantenerlos en condiciones adecuadas de higiene y seguridad, así como a evitar la mezcla de fracciones ya seleccionadas que impida o dificulte su posterior valorización o eliminación.

La separación en fracciones se llevará a cabo preferentemente por el poseedor de los residuos dentro de la obra en que se produzcan.

Cuando por falta de espacio físico en la obra no resulte técnicamente viable efectuar dicha separación en origen, el poseedor podrá encomendar la separación de fracciones a un gestor de residuos en una instalación de tratamiento de residuos de construcción y demolición externa a la obra. En este último caso, el poseedor deberá obtener del gestor de la instalación documentación acreditativa de que éste ha cumplido, en su nombre, la obligación recogida en el presente apartado. El órgano competente en materia medioambiental, de forma excepcional, y siempre que la separación de los residuos no haya sido especificada y presupuestada en el proyecto de obra, podrá eximir al poseedor de los residuos de construcción y demolición de la obligación de separación de alguna o de todas las anteriores fracciones.



El poseedor de los residuos de construcción y demolición estará obligado a sufragar los correspondientes costes de gestión y a entregar al productor los certificados y la documentación acreditativa de la gestión de los residuos, así como a mantener la documentación correspondiente a cada año natural durante los cinco años siguientes.

2.2.3.- Gestor de residuos

Además de las recogidas en la legislación específica sobre residuos, el gestor de residuos de construcción y demolición cumplirá con las siguientes obligaciones:

1. En el supuesto de actividades de gestión sometidas a autorización por la legislación de residuos, llevar un registro en el que, como mínimo, figure la cantidad de residuos gestionados, expresada en toneladas y en metros cúbicos, el tipo de residuos, codificados con arreglo a la lista europea de residuos publicada por Orden MAM/304/2002, de 8 de febrero, o norma que la sustituya, la identificación del productor, del poseedor y de la obra de donde proceden, o del gestor, cuando procedan de otra operación anterior de gestión, el método de gestión aplicado, así como las cantidades, en toneladas y en metros cúbicos, y destinos de productos y residuos resultantes de la actividad.
2. Poner a disposición de las administraciones públicas competentes, a petición de las mismas, la información contenida en el registro mencionado en el punto anterior. La información referida a cada año natural deberá mantenerse durante los cinco años siguientes.
3. Extender al poseedor o al gestor que le entregue residuos de construcción y demolición, en los términos recogidos en este real decreto, los certificados acreditativos de la gestión de los residuos recibidos, especificando el productor y, en su caso, el número de licencia de la obra de procedencia. Cuando se trate de un gestor que lleve a cabo una operación exclusivamente de recogida, almacenamiento, transferencia o transporte, deberá además transmitir al poseedor o al gestor que le entregó los residuos, los certificados de la operación de valoración o de eliminación subsiguiente a que fueron destinados los residuos.
4. En el supuesto de que carezca de autorización para gestionar residuos peligrosos, deberá disponer de un procedimiento de admisión de residuos en la instalación que se asegure que, previamente al proceso de tratamiento, se detectarán y se separarán, almacenarán adecuadamente y derivarán a gestores autorizados de residuos peligrosos aquellos que tengan este carácter y puedan llegar a la instalación mezclados con residuos no peligrosos de construcción y demolición. Esta obligación se entenderá sin perjuicio de las responsabilidades en que puedan incurrir el productor, el poseedor o, en su caso, el gestor precedente que haya enviado dichos residuos a la instalación.

3.- NORMATIVA Y LEGISLACIÓN APLICABLE

El presente estudio se redacta al amparo del artículo 4.1 a) del Real Decreto 105/2008, de 1 de febrero, sobre "Obligaciones del productor de residuos de construcción y demolición".

A la obra objeto del presente estudio le es de aplicación el Real Decreto 105/2008, en virtud del artículo 3, por generarse residuos de construcción y demolición definidos en el artículo 3, como:

"cualquier sustancia u objeto que, cumpliendo la definición de Residuo incluida en el artículo 3. de la Ley 10/1998, de 21 de abril, se genere en una obra de construcción o demolición" o bien, "aquel residuo no peligroso que no experimenta transformaciones físicas, químicas o biológicas significativas, no es soluble ni combustible, ni reacciona física ni químicamente ni de ninguna otra manera, no es biodegradable, no afecta negativamente a otras materias con las cuales entra en contacto de forma que pueda dar lugar a contaminación del medio ambiente o perjudicar a la salud humana. La lixiviabilidad total, el contenido de contaminantes del residuo y la exotoxicidad del

lixiviado deberán ser insignificantes, y en particular no deberán suponer un riesgo para la calidad de las aguas superficiales o subterráneas”.

No es aplicable al presente estudio la excepción contemplada en el artículo 3.1 del Real Decreto 105/2008 al no generarse los siguientes residuos:

- a) Las tierras y piedras no contaminadas por sustancias peligrosas reutilizadas en la misma obra, en una obra distinta o en una actividad de restauración, acondicionamiento o relleno, siempre y cuando pueda acreditarse de forma fehaciente su destino a reutilización.
- b) Los residuos de industrial extractivas regulados por la Directiva 2006/21/CE, de 15 de marzo.
- c) Los lodos de dragado no peligrosos reubicados en el interior de las aguas superficiales derivados de las actividades de gestión de las agua y de las vías navegables, de prevención de las inundaciones o de mitigación de los efectos de las inundaciones o las sequías, reguladas por el Texto Refundido de la Ley de Aguas, por la Ley 48/2003, de 26 de noviembre, de régimen económico y de prestación de servicios de los puertos de interés general, y por los tratados internacionales de los que España sea parte.

Aquellos residuos que se generen en la presente obra y estén regulados por legislación específica sobre residuos, cuando estén mezclados con otros residuos reconstrucción y demolición, les será de aplicación el Real Decreto 105/2008/ en los aspectos no contemplados en la legislación específica.

3.1.- Normativa de ámbito estatal

Para la elaboración del presente estudio se ha considerado la normativa siguiente:

- Artículo 45 de la Constitución Española.
- Ley 10/1998, de 21 de abril, de Residuos.
- Plan Nacional de Residuos de Construcción y Demolición (PNRCD) 2001-2006, aprobado por Acuerdo del Consejo de Ministros, de 1 de junio de 2001.
- Ley 34/200/, de 15 de noviembre, de calidad del aire y protección de la atmósfera.
- Real Decreto 105/2008, de 1 de febrero, por el que se regula la producción y gestión de los residuos de construcción y demolición.
- Orden MAM/304/2002, de 8 de febrero, por la que se publican las operaciones de valorización y eliminación de residuos y la lista europea de residuos.
- Ley 22/2011, de 28 de julio, de residuos y suelos contaminados.

3.2.- Normativa de ámbito autonómico

GESTIÓN DE RESIDUOS

- Ley de envases y residuos de envases:

Ley 11/1997, de 24 de abril de la Jefatura del Estado.
B.O.E.: 25 de abril de 1997

- Ley de residuos

Ley 10/1999, de 21 de abril, de la Jefatura del Estado.
B.O.E.: 22 de abril de 1998

Completada por:

Real Decreto por el que se regula la eliminación de residuos mediante depósito en vertedero

Real Decreto 1481/2001, de 27 de diciembre, del Ministerio de Medio Ambiente.
B.O.E.: 29 de enero de 2002

- Plan nacional de residuos de construcción y demolición 2001-2006

Resolución de 14 de junio de 2001, de la Secretaría General de Medio Ambiente.
B.O.E.: 12 de julio de 2001

- Regulación de la producción y gestión de los residuos de construcción y demolición

Real Decreto 105/2008, de 1 de febrero, del Ministerio de la Presidencia.
B.O.E.: 13 de febrero de 2008

- Gestión de residuos de construcción en Castilla La Mancha

Decreto 189/2005, de 13 de diciembre de 2005, de la Consejería de Medio Ambiente.
D.O.C.M.: 16 de diciembre de 2005

- Plan de residuos peligrosos de Castilla La Mancha

Decreto 158/2001, de la Consejería de Agricultura y Medio Ambiente.
D.O.C.M.: 16 de julio de 2001

CLASIFICACIÓN DE RESIDUOS

- Operaciones de valorización y eliminación de residuos y Lista europea de residuos

Orden MAM 304/2002, de 8 de febrero, del Ministerio de Medio Ambiente.
B.O.E.: 19 de febrero de 2002

Corrección de errores:

Corrección de errores de la Orden MAM 304/2002, de 8 de febrero

B.O.E.: 12 de marzo de 2002

4.- IDENTIFICACIÓN DE LOS RESIDUOS DE CONSTRUCCIÓN Y DEMOLICIÓN GENERADOS EN LA OBRA, CODIFICADOS SEGÚN LA ORDEN MAM/304/2002.

Todos los posibles residuos de construcción y demolición generados en la obra, se han codificado atendiendo a la Orden MAM/304/2002, de 8 de febrero, por la que se publican las operaciones de valorización y eliminación de residuos, según la Lista Europea de Residuos (LER) aprobada por la Decisión 2005/532/CE, dando lugar a los siguientes grupos:

RCD de nivel I:

Tierras y materiales pétreos, no contaminados, procedentes de obras de excavación.

El Real Decreto 105/2008 (artículo 3.1.a), considera como excepción de ser consideradas como residuos:

Las tierras y piedras no contaminadas por sustancias peligrosas, reutilizadas en la misma obra, en una obra distinta o en una actividad de restauración, acondicionamiento o relleno, siempre y cuando pueda acreditarse de forma fehaciente su destino y reutilización.

RCD de Nivel II:



Residuos generados principalmente en las actividades propias del sector de la construcción, de la demolición, de la reparación domiciliaria y de la implantación de servicios.

Se ha establecido una clasificación de RCD generados, según los tipos de materiales de los que están compuestos:

Material según Orden Ministerial MAM/304/2002	
	RCD de Nivel I
1	Tierras y pétreos de excavación
	RCD de Nivel II
	RCD de naturaleza no pétreo
1	Asfalto
2	Madera
3	Metales (incluidas sus aleaciones)
4	Papel y cartón
5	Plástico
6	Vidrio
7	Yeso
	RCD de naturaleza pétreo
1	Arena, grava y otros áridos
2	Hormigón
3	Ladrillos, tejas y otros materiales cerámicos
	RCD potencialmente peligrosos
1	Basuras
2	Otros

5.- ESTIMACIÓN DE LA CANTIDAD DE LOS RESIDUOS DE CONSTRUCCIÓN Y DEMOLICIÓN QUE SE GENERARÁN EN LA OBRA

Se ha estimado la cantidad de residuos generados en la obra, a partir de las mediciones del proyecto, en función del peso de materiales integrantes en los rendimientos de los correspondientes precios descompuestos de cada unidad de obra, determinando el peso de los restos de los materiales sobrantes (mermas, roturas, despuntes, etc.) y el de embalaje de los productos suministrados.

El volumen de excavación de las tierras y de los materiales pétreos no utilizados en la obra, se ha calculado en función de las dimensiones del proyecto afectado por un coeficiente de esponjamiento según la clase de terreno.

A partir del peso del residuo, se ha estimado su volumen mediante una densidad aparente definida por el cociente entre el peso del residuo y el volumen que ocupa una vez depositado en el contenedor.

Los resultados se resumen en la tabla de la página siguiente.



Material según Orden Ministerial MAM/304/2002	Código LER	Densidad (t/m3)	Peso (t)	Volumen (m3)
RCD de Nivel I				
1 Tierras y pétreos de excavación				
Tierra y piedras distintas de las especificadas en el código 17 05 03	17 05 04	1,62	2826,92	1.745,01
RCD de Nivel II				
RCD de naturaleza no pétreo				
1 Asfalto				
Mezclas bituminosas distintas de las especificadas en el código 17 03 01	17 03 02	1,00	98,87	98,87
2 Madera				
Madera	17 02 01	1,10	0,06	0,05
3 Metales (incluidas sus aleaciones)				
Envases metálicos	15 01 04	0,60	0,00	
Cobre, bronce, latón	17 04 01	1,50	0,00	
Hierro y acero	17 04 05	2,10	0,11	0,05
Metales mezclados	17 04 07	1,50	0,00	
Cables distintos de los especificados en el código 17 04 10	17 04 11	1,50	0,00	
4 Papel y cartón				
Envases de papel y cartón	15 01 01	0,75	0,04	0,05
5 Plástico				
Plástico	17 02 03	0,60	0,03	0,05
6 Vidrio				
Vidrio	17 02 02	1,00	0,00	
7 Yeso				
Materiales de construcción a partir de yeso distintos de los especificados en el código 17 08 01	17 08 02	1,00	0,00	
RCD de naturaleza pétreo				
1 Arena, grava y otros áridos				
Residuos de grava y rocas trituradas distintos de los mencionados en el código 01 04 07	01 04 08	1,51	0,00	
Residuos de arenas y arcillas	01 04 09	1,60	0,00	
2 Hormigón				
Hormigón	17 01 01	1,50	69,99	46,66
3 Ladrillos, tejas y materiales cerámicos				
Ladrillos	17 01 02	1,25	0,31	0,25
Tejas y materiales cerámicos	17 01 03	1,25	0,00	
Mezclas de hormigón, ladrillos, tejas y materiales cerámicos distintos de los especificados en 17 01 06	17 01 07	1,25	0,00	
RCD potencialmente peligrosos				
1 Basuras				
Residuos de limpieza viaria	20 03 03	1,50	0,00	
2 Otros				
Residuos de pintura y barniz que contienen disolventes orgánicos u otras sustancias peligrosas	08 01 11	0,90	0,00	
Materiales de aislamiento distintos de los especificados en los códigos 17 06 01 y 17 06 03	17 06 04	0,60	0,00	
Residuos mezclados constr/demol. distintos especif. en los códigos 17 09 01, 17 09 02 y 17 09 03	17 09 04	1,50	0,00	

En la siguiente tabla, se exponen los valores del peso y el volumen de RCD, agrupados por niveles y apartados.



Material según Orden Ministerial MAM/304/2002		Peso (t)	Volumen (m3)
RCD de Nivel I			
1	Tierras y pétreos de excavación	2.826,92	1.745,01
RCD de Nivel II			
RCD de naturaleza no pétreo			
1	Asfalto	98,87	98,87
2	Madera	0,06	0,05
3	Metales (incluidas sus aleaciones)	0,10	0,05
4	Papel y cartón	0,04	0,05
5	Plástico	0,03	0,05
6	Vidrio	0,00	
7	Yeso	0,00	
RCD de naturaleza pétreo			
1	Arena, grava y otros áridos	0,00	0,00
2	Hormigón	69,99	46,66
3	Ladrillos, tejas y otros materiales cerámicos	0,31	0,25
RCD potencialmente peligrosos			
1	Basuras	0,00	
2	Otros	0,00	

6.- MEDIDAS PARA LA PREVENCIÓN DE RESIDUOS DE CONSTRUCCIÓN Y DEMOLICIÓN EN LA OBRA OBJETO DEL PROYECTO

En la fase de proyecto se han tenido en cuenta las distintas alternativas compositivas, constructivas y de diseño, optando por aquellas que generan el menor volumen de residuos en la fase de construcción y de explotación, facilitando, además, el desmantelamiento de la obra al final de su vida útil con el menor impacto ambiental.

Con el fin de generar menos residuos en la fase de ejecución, el constructor asumirá la responsabilidad de organizar y planificar la obra, en cuanto al tipo de suministro, acopio de materiales y proceso de ejecución. Como criterio general se adoptarán las siguientes medidas para la prevención de los residuos generados en la obra:

- La excavación se ajustará a las dimensiones específicas del proyecto, atendiendo a las cotas de los planos de cimentación, hasta la profundidad indicada en el mismo que coincidirá con el Estudio Geotécnico correspondiente con el visto bueno de la Dirección Facultativa. En el caso de que existan lodos de drenaje, se acotará la extensión de las bolsas de los mismos.
- Se evitará en lo posible la producción de residuos de naturaleza pétreo (bolos, grava, arena, etc.), pactando con el proveedor la devolución del material que no se utilice en la obra.
- El hormigón suministrado será preferentemente de central. En caso de que existan sobrantes se utilizarán en las partes de la obra que se prevea para estos casos, como hormigones de limpieza, base de solados, rellenos, etc.
- Las piezas que contengan mezclas bituminosas, se suministrarán justas en dimensión y extensión, con el fin de evitar los sobrantes innecesarios. Antes de su colocación se planificará la ejecución para proceder a la apertura de las piezas mínimas, de modo que queden dentro de los envases los sobrantes no ejecutados.
- Todos los elementos de madera se replantarán junto con el oficial de carpintería, con el fin de optimizar la solución, minimizar su consumo y generar el menor volumen de residuos.
- El suministro de los elementos metálicos y sus aleaciones, se realizará con las cantidades mínimas y estrictamente necesarias para la ejecución de la fase de la obra correspondiente, evitándose cualquier trabajo dentro de la obra, a excepción del montaje de los correspondientes kits prefabricados.
- Se solicitará de forma expresa a los proveedores que el suministro en obra se realice con la menor cantidad de embalaje posible, renunciando a los aspectos publicitarios, decorativos y superfluos.



En el caso de que se adopten otras medidas alternativas o complementarias para la prevención de los residuos de la obra, se le comunicará de forma fehaciente al Director de Obra y al Director de la Ejecución de la Obra para su conocimiento y aprobación. Estas medidas no supondrán menoscabo alguno de la calidad de la obra, ni interferirán en el proceso de ejecución de la misma.

7.- OPERACIONES DE REUTILIZACIÓN, VALORIZACIÓN O ELIMINACIÓN A QUE SE DESTINARÁN LOS RESIDUOS DE CONSTRUCCIÓN Y DEMOLICIÓN QUE SE GENEREN EN LA OBRA

El desarrollo de las actividades de valorización de residuos de construcción y demolición requerirá autorización previa del órgano competente en materia medioambiental autonómico, en los términos establecidos por la Ley 10/1998, de 21 de abril.

La autorización podrá ser otorgada para una o varias de las operaciones que se vayan a realizar, y sin perjuicio de las autorizaciones o licencias exigidas por cualquier otra normativa aplicable a la actividad. Se otorgará por un plazo de tiempo determinado, y podrá ser renovada por periodos sucesivos.

La autorización sólo se concederá previa inspección de las instalaciones en las que vaya a desarrollarse la actividad y comprobación de la cualificación de los técnicos responsables de su dirección y de que está prevista la adecuada formación profesional del personal encargado de su explotación.

Los áridos reciclados obtenidos como producto de una operación de valorización de residuos de construcción y demolición deberán cumplir los requisitos técnicos y legales para el uso a que se destinen.

La reutilización de las tierras procedentes de la excavación, los residuos minerales o pétreos, los materiales cerámicos, los materiales no pétreos y metálicos, se realizará preferentemente en el depósito municipal.

En relación al destino previsto para los residuos no reutilizables ni valorables "in situ", se expresan las características, su cantidad, el tipo de tratamiento y su destino, en la tabla de la página siguiente.



Material según Orden Ministerial MAM/304/2002	Código LER	Tratamiento	Destino	Volumen (m3)
RCD de Nivel I				1.745,01
1 Tierras y pétreos de excavación				
Tierra y piedras distintas de las espec. en el código 17 05 03	17 05 04	Sin trat. específico	Restauración Vertedero	1.745,01
RCD de Nivel II				147,19
RCD de naturaleza no pétreo				99,07
1 Asfalto				
Mezclas bituminosas distintas de las especificadas en el código 17 03 01	17 03 02	Reciclado	Planta reciclaje RCD	98,87
2 Madera				
Madera	17 02 01	Reciclado	Gestor aut.RNPs	0,05
3 Metales (incluidas sus aleaciones)				
Envases metálicos	15 01 04	Depos/trat.	Gestor aut. RPs	
Cobre, bronce, latón	17 04 01	Reciclado	Gestor aut.RNPs	
Hierro y acero	17 04 05	Reciclado	Gestor aut.RNPs	0,05
Metales mezclados	17 04 07	Reciclado	Gestor aut.RNPs	
Cables distintos de los especificados en el código 17 04 10	17 04 11	Reciclado	Gestor aut.RNPs	
4 Papel y cartón				
Envases de papel y cartón	15 01 01	Depos/trat.	Gestor aut. RPs	0,05
5 Plástico				
Plástico	17 02 03	Reciclado	Gestor aut.RNPs	0,05
6 Vidrio				
Vidrio	17 02 02	Reciclado	Gestor aut.RNPs	
7 Yeso				
Materiales de construc. a partir de yeso distintos de los espec. en el código 17 08 01	17 08 02	Reciclado	Gestor aut.RNPs	
RCD de naturaleza pétreo				48,12
1 Arena, grava y otros áridos				
Residuos de grava y rocas trituradas distintos de los mencionados en el código 01 04 07	01 04 08	Reciclado	Planta rec. RCD	0,00
Residuos de arenas y arcillas	01 04 09	Reciclado	Planta rec. RCD	
2 Hormigón				
Hormigón	17 01 01	Rec/verted.	Planta rec. RCD	46,66
3 Ladrillos, tejas y materiales cerámicos				
Ladrillos	17 01 02	Reciclado	Planta rec. RCD	
Tejas y materiales cerámicos	17 01 03	Reciclado	Planta rec. RCD	
Mezclas de hormigón, ladrillos, tejas y mater. cerámicos distintos de los espec. en 17 01 06	17 01 07	Reciclado vertedero	Planta rec. RCD	1,46
RCD potencialmente peligrosos				0,00
1 Basuras				
Residuos de limpieza viaria	20 03 03	Rec/verted.	Planta rec. RSU	
2 Otros				
Residuos pintura y barniz con disolventes orgánicos u otras sustancias peligrosas	08 01 11	Depósito Tratamiento	Gestor aut. RPs	
Materiales de aislamiento distintos de los espec. en los códigos 17 06 01 y 17 06 03	17 06 04	Reciclado	Gestor aut. RPs	

8.- MEDIDAS PARA LA SEPARACIÓN DE LOS RESIDUOS DE CONSTRUCCIÓN Y DEMOLICIÓN EN OBRA

Los residuos de construcción y demolición se separarán en las siguientes fracciones, de forma individualizada para cada una de dichas fracciones, la cantidad prevista de generación para el total de la obra supere las siguientes cantidades:

RESIDUOS DE CONSTRUCCIÓN Y DEMOLICIÓN	Máx. peso (t)
---------------------------------------	---------------



Hormigón	80 T
Ladrillos, tejas y cerámicos	40 T
Metal	2 T
Madera	1 T
Vidrio	1 T
Papel y cartón	0,5 T
Plástico	0,5 T

En la tabla siguiente se indica el peso total expresado en toneladas, de los distintos tipos de residuos generados en la obra objeto del presente estudio, y la obligatoriedad o no de su separación in situ.

TIPO DE RESIDUO	TOTAL RESIDUO OBRA (t)	UMBRAL SEGÚN NORMA (t)	SEPARACIÓN "IN SITU"
Hormigón	87,88	80,00	SI OBLIGATORIA
Ladrillos, tejas y materiales cerámicos	0,31	40,00	NO OBLIGATORIA
Metales (incluidas sus aleaciones)	0,05	2,00	NO OBLIGATORIA
Madera	0,06	1,00	NO OBLIGATORIA
Vidrio	0,00	1,00	NO OBLIGATORIA
Papel y Cartón	0,04	0,50	NO OBLIGATORIA
Plástico	0,03	0,50	NO OBLIGATORIA

La separación en fracciones se llevará a cabo preferentemente por el poseedor de los residuos de construcción y demolición dentro de la obra.

Si por falta de espacio físico en la obra no resulta técnicamente viable efectuar dicha separación en origen el poseedor podrá encomendar la separación de fracciones a un gestor de residuos en una instalación de tratamiento de residuos de construcción y demolición externa a la obra. En este último caso, el poseedor deberá obtener del gestor de la instalación documentación acreditativa de que éste ha cumplido, en su nombre, la obligación recogida en el artículo 5. "Obligaciones del poseedor de residuos de construcción y demolición" del Real Decreto 105/2008, de 1 de febrero. El órgano autonómico competente en materia medioambiental donde se ubica la obra, de forma excepcional, y siempre que la separación de los residuos no haya sido especificada y presupuestada en el proyecto de obra, podrá eximir al poseedor de los residuos de construcción y demolición de la obligación de separación de alguna o de todas las anteriores fracciones.

9.- PRESCRIPCIONES EN RELACIÓN CON EL ALMACENAMIENTO, MANEJO, SEPARACIÓN Y OTRAS OPERACIONES DE GESTIÓN DE LOS RESIDUOS DE CONSTRUCCIÓN Y DEMOLICIÓN

En el caso de demoliciones parciales o totales, se realizarán los apeos, apuntalamientos, estructuras auxiliares necesarias, para aquellas partes ó elementos peligrosos, referidos tanto a la propia obra como a los edificios colindantes.

Se retirarán los elementos contaminantes y/o peligrosos tan pronto como sea posible, así como los elementos que se decida conservar. Seguidamente se actuará desmontando aquellas partes accesibles de las instalaciones, carpintería, y otros elementos que lo permitan, procediendo por último al derribo del resto.

El depósito temporal de los escombros se realizará en contenedores metálicos con la ubicación y condiciones establecidas en las ordenanzas municipales, o bien en sacos industriales con un volumen inferior a un metro cúbico, quedando debidamente señalizados y segregados del resto de residuos.



Aquellos residuos valorizables, como maderas, plásticos, chatarra, etc., se depositarán en contenedores debidamente señalizados y segregados del resto de residuos, con el fin de facilitar su gestión.

Los contenedores deberán estar pintados con colores vivos, que sean visibles durante la noche, y deben contar con una banda de material reflectante de, al menos, 15 centímetros a lo largo de todo su perímetro, figurando de forma clara y legible la siguiente información:

- Razón social.
- Código de Identificación Fiscal (C. I. F.).
- Número de teléfono del titular del contenedor/envase.
- Número de inscripción en el Registro de Transportistas de Residuos del titular del contenedor.

Dicha información deberá quedar también reflejada a través de adhesivos o placas, en los envases industriales u otros elementos de contención.

El responsable de la obra a la que presta servicio el contenedor adoptará las medidas pertinentes para evitar que se depositen residuos ajenos a la misma. Los contenedores permanecerán cerrados o cubiertos fuera del horario, con el fin de evitar el depósito de restos ajenos a la obra y el derramamiento de los residuos.

En el equipo de obra se deberá establecer los medios humanos, técnicos y procedimientos de separación que se dedicarán a cada tipo de RCD.

Se deberán cumplir las prescripciones establecidas en las ordenanzas municipales, los requisitos y condiciones de la licencia de obra, especialmente si obligan a la separación en origen de determinadas materia objeto de reciclaje o deposición, debiendo el constructor o el jefe de obra realizar una evaluación económica de las condiciones en las que es viable esta operación, considerando las posibilidades reales de llevarla a cabo, es decir, que la obra o construcción lo permita y que se disponga de plantas de reciclaje o gestores adecuados.

El constructor deberá efectuar un estricto control documental, de modo que los transportistas y gestores de RCD presenten los vales de cada retirada y entrega en destino final. En el caso de que los residuos se reutilicen en otras obras o proyectos de restauración, se deberá aportar evidencia documental del destino final.

Los restos derivados del lavado de las canaletas de las cubas de suministro de hormigón prefabricado serán considerados como residuos y gestionados como le corresponde (LER 17 01 01). Se evitará la contaminación mediante productos tóxicos o peligrosos de los materiales plásticos, restos de madera, acopios o contenedores de escombros, con el fin de proceder a su adecuada segregación.

Las tierras superficiales que puedan destinarse a jardinería o a la recuperación de suelos degradados, serán cuidadosamente retiradas y almacenadas durante el menor tiempo posible, dispuestas en caballones de altura no superior a 2 metros, evitando la humedad excesiva, su manipulación y su contaminación.

Los residuos que contengan amianto cumplirán los preceptos dictados por el Real Decreto 108/1991, sobre la prevención y reducción de la contaminación del medio ambiente producida por el amianto (artículo 7.), así como la legislación laboral de aplicación. Para determinar la condición de residuos peligrosos o no peligrosos, se seguirá el proceso indicado en la Orden MAM/304/2002, Anexo II. Lista de Residuos. Punto 6.

10.- VALORACIÓN DEL COSTE PREVISTO DE LA GESTIÓN DE LOS RESIDUOS DE CONSTRUCCIÓN Y DEMOLICIÓN

Con el fin de garantizar la correcta gestión de los residuos de construcción y demolición generados en las obras, las Entidades Locales exigen el depósito de una fianza u otra garantía financiera



equivalente, que responda de la correcta gestión de los residuos de construcción y demolición que se produzcan en la obra, en los términos previstos en la legislación autonómica y municipal.

Presupuesto de Ejecución Material		160974,78 €		
A: ESTIMACIÓN DEL COSTE DE TRATAMIENTO DE RCD				
Tipología	Volumen (m3)	Coste gestión (€/m3)	Importe (€)	% s/PEM
A. 1. RCD de Nivel I				
Tierras y pétreos de excavación	1.745,01	6,32	11.028,46	
Total Nivel I			11.028,46	6,85
A. 2. RCD de Nivel II				
RCD de naturaleza no pétreo	98,87	27,32	2.701,13	
RCD de naturaleza pétreo	46,66	6,56	306,09	
RCD potencialmente peligrosos	0,00	25,75	0,00	
Total Nivel II			3.007,22	1,87
Total			14.035,69	8,72
B: RESTOS DE COSTES DE GESTIÓN				
Concepto			Importe (€)	% s/PEM
Costes de gestión, alquileres, etc.			0,00	0,00
TOTAL PRESUP. ESTUDIO GESTIÓN (> 0,2%PEM)			14.035,68 €	8,72

Con este cuadro se determina el importe de la fianza prevista en la gestión de RCD.

11.- PLANOS DE LAS INSTALACIONES PREVISTAS PARA EL ALMACENAMIENTO, MANEJO, SEPARACIÓN Y OTRAS OPERACIONES DE GESTIÓN DE LOS RESIDUOS DE CONSTRUCCIÓN Y DEMOLICIÓN

Los planos de las instalaciones previstas para el almacenamiento, manejo, separación y, en su caso, otras operaciones de gestión de los residuos y demolición dentro de la obra se adjuntan en el Estudio de Seguridad y Salud, donde en los planos se especifica la situación y dimensiones de:

	Bajantes de escombros
X	Acopios y/o contenedores de distintos RCDs (tierra, pétreos, madera, plástico, metal, vidrio, cartón,...)
	Zona o contenedor para lavado de canaletas / cubetas de hormigón
	Almacenamiento de residuos y productos tóxicos potencialmente peligrosos, silos hubiere
	Contenedores para residuos urbanos
	Planta móvil de reciclaje "in situ"
	Ubicación de los acopios provisionales de materiales para reciclar, como áridos, vidrios, madera o materiales cerámicos

Estos planos podrán ser objeto de adaptación al proceso de ejecución, organización y control de la obra, así como a las características particulares de la misma, siempre previa comunicación y aceptación por parte del Director de Obra y del Director de la Ejecución de la Obra.

Con todo lo redactado anteriormente y los planos que se acompañan, el Técnico que suscribe considera suficientemente definido el documento que nos ocupa.

Ciudad Real, a 30 de noviembre de 2023

SERVICIO DE INFRAESTRUCTURAS Y SSUU



LA ARQUITECTO TECNICO MUNICIPAL

EL INGENIERO INDUSTRIAL MUNICIPAL

Clara Anguita Hurtado de Mendoza

Alfredo Pulido La Torre



Ciudad Real
CONCEJALÍA DE
MANTENIMIENTO E
INFRAESTRUCTURAS

PROYECTO DE RENOVACIÓN DE LA RED DE ABASTECIMIENTO EN CTRA. PUERTOLLANO, ENTRE AVDA. FERROCARRIL Y QUIJOTE ARENA EN CIUDAD REAL

PROYECTO DE RENOVACIÓN DE LA RED DE ABASTECIMIENTO EN CTRA. PUERTOLLANO, ENTRE AVDA.
FERROCARRIL Y QUIJOTE ARENA EN CIUDAD REAL.

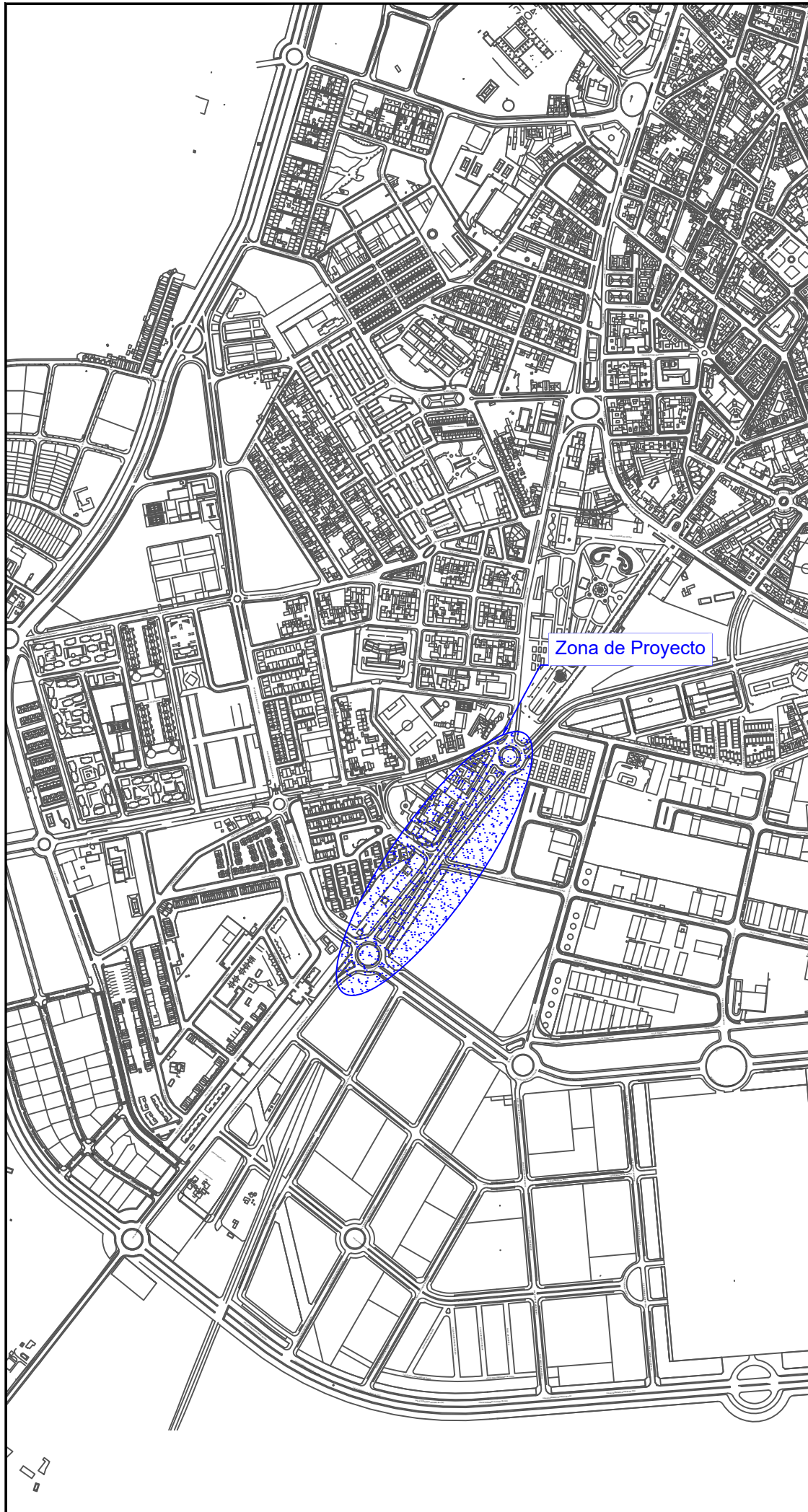
PLANOS




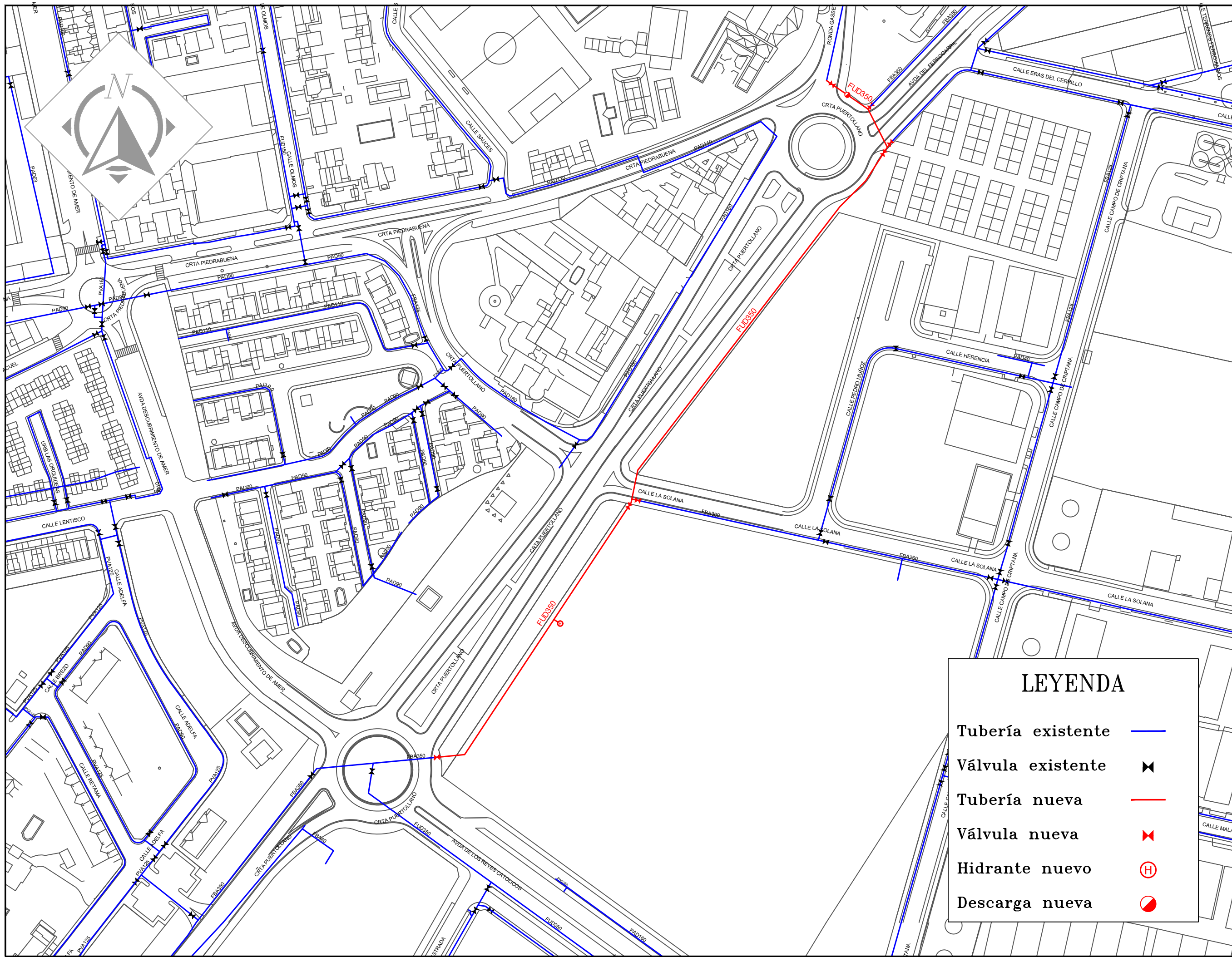
Ciudad Real
CONCEJALÍA DE
MANTENIMIENTO E
INFRAESTRUCTURAS

Índice:

- 1.- Situación y emplazamiento
- 2.- Estado actual
- 3.- Actuaciones propuestas
- 4.1.- Detalles zanja
- 4.2.- Detalles acometida
- 4.3.- Detalles hidrante y desagüe



 <p>EXCMO. AYUNTAMIENTO DE CIUDAD REAL</p>	<p>Ingeniero Industrial Municipal: Alfredo Pulido Latorre</p>		<p>FECHA NOVIEMBRE 2023</p>	<p>PLANO Nº 01</p>	<p>PROYECTO RENOVACIÓN DE LA RED DE ABASTECIMIENTO EN CTRA. PUERTOLLANO, ENTRE AV. FERROCARRIL Y QUIJOTE ARENA</p>
			<p>ESCALA 1:10.000</p>		<p>SITUACIÓN CIUDAD REAL</p>
					<p>PLANO DE SITUACIÓN</p>

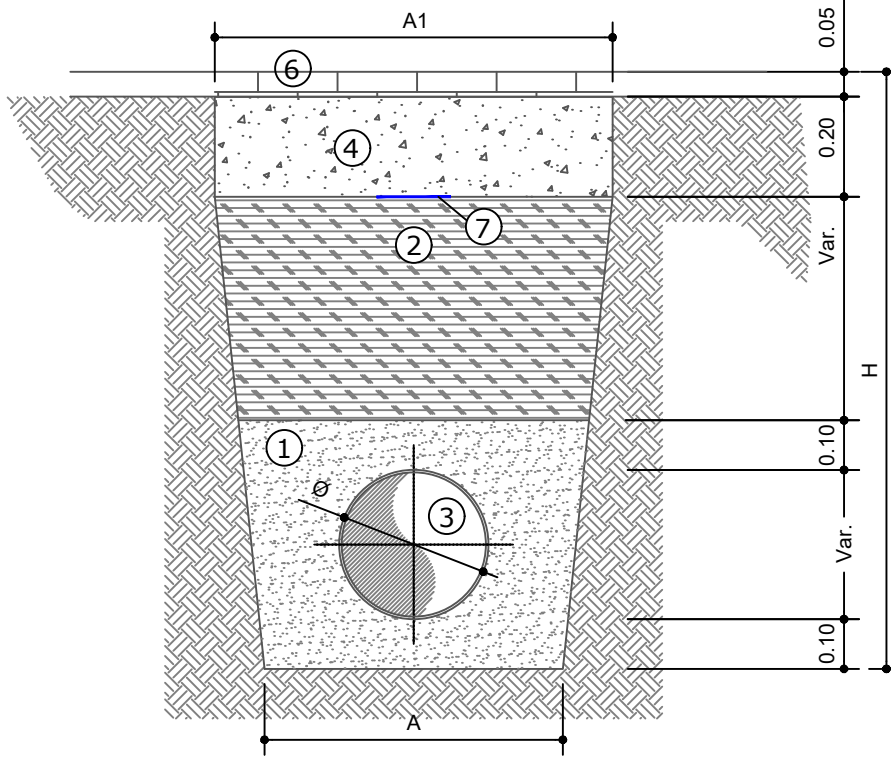


LEYENDA

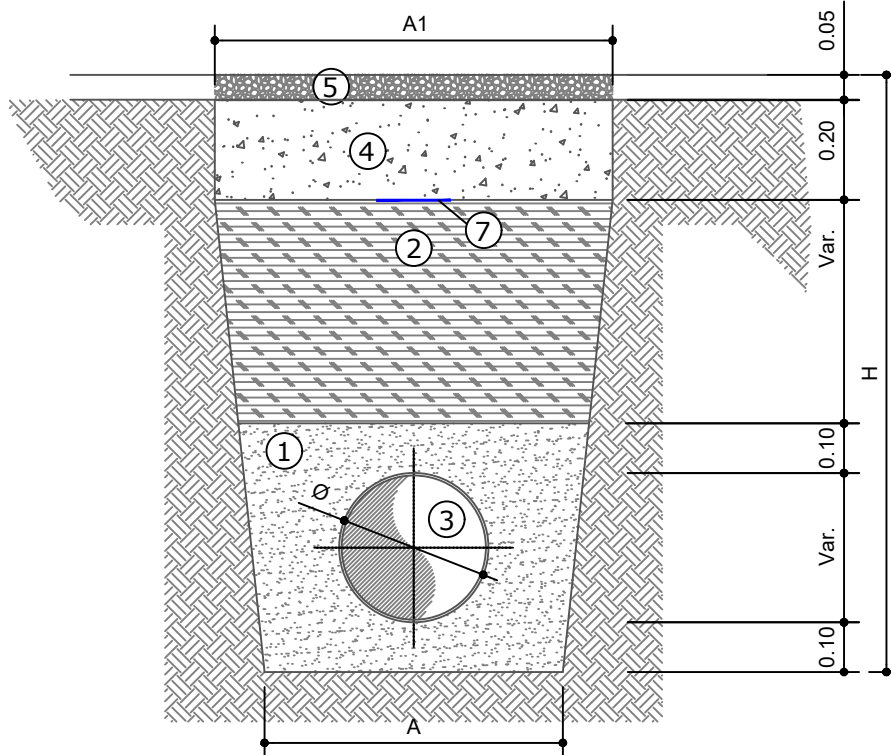
Tubería existente	
Válvula existente	
Tubería nueva	
Válvula nueva	
Hidrante nuevo	
Descarga nueva	

EXCMO. AYUNTAMIENTO DE CIUDAD REAL		SERVICIO DE INFRAESTRUCTURAS
Expediente DPCR2023/70818. RENOVACIÓN DE LA RED DE ABASTECIMIENTO EN CRTA. PUERTOLLANO, ENTRE AV. FERROCARRIL Y QUIJOTE ARENA	PLANO Nº 03	ACTUACIONES PROPUESTAS
PROYECTO	SITUACIÓN	PLANO DE
Ingeniero Industrial Municipal: Alfredo Pulido Latorre	FECHA NOVIEMBRE 2023	ESCALA 1/2000

ZANJA TIPO ACERA CON HORMIGÓN



ZANJA TIPO CALZADA CON HORMIGÓN



- 1.- RELLENO PRIMARIO DE ARENA COMPACTADA
- 2.- RELLENO SECUNDARIO COMPACTADO AL 98% P.N.
- 3.- TUBERÍA
- 4.- HORMIGÓN HM-20
- 5.- REPOSICIÓN DE ASFALTO - AC16 SURF D
- 6.- REPOSICIÓN DE ACERADO EXISTENTE
- 7.- BANDA DE SEÑALIZACIÓN

DIMENSIONES ZANJA

Ø DN	A	A1	H
100	0.60	0.60	1.00
150	0.60	0.60	1.20
200	0.60	0.70	1.20
250	0.60	0.80	1.40
300	0.80	1.00	1.50
400	0.90	1.10	1.70
500	1.00	1.30	1.80

EXPEDIENTE DPCR2023/70818. RENOVACIÓN DE LA RED DE ABASTECIMIENTO EN CTRA. PUERTOLLANO, ENTRE AV. FERROCARRIL Y QUIJOTE ARENA

CIUDAD REAL

DETALLES - ZANJAS TIPO

PROYECTO

SITUACIÓN

PLANO DE

PLANO N.º

04.1

FECHA

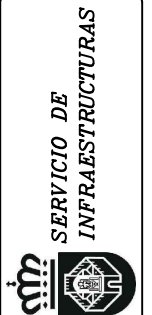
NOVIEMBRE 2023

ESCALA

S.E.

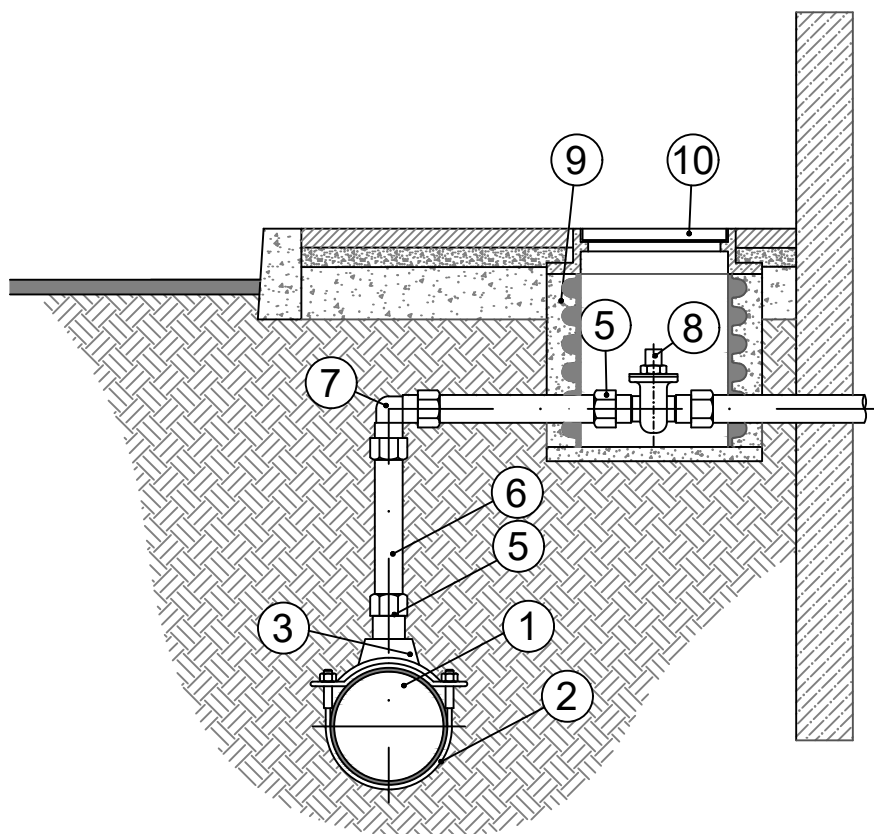
Ingeniero Industrial Municipal:

Alfredo Pulido Latorre



EXCMO. AYUNTAMIENTO DE CIUDAD REAL
SERVICIO DE INFRAESTRUCTURAS

Acometida Tipo



- 1.- TUBERÍA GENERAL DE ABASTECIMIENTO DE AGUA POTABLE
- 2.- BANDA DE ACERO INOXIDABLE
- 3.- CABEZAL ROSCA FD Ø 2"
- 4.- ENLACE ROSCA MACHO LATÓN
- 6.- TUBERÍA DE LA ACOMETIDA POLIETILENO ALTA DENSIDAD PN16
- 7.- CODO ENLACE 90° LATÓN
- 8.- VÁLVULA DE REGISTRO
- 9.- ARQUETA DE HORMIGÓN EN MASA
Y TUBO DE PVC Ø315 CORRUGADO COMO ENCOFRADO PERDIDO
- 10.- TAPA Y MARCO DE FUNDICIÓN DÚCTIL B-125, SEGÚN UNE EN 124

EXPEDIENTE DPCR2023/70818. RENOVACIÓN DE LA RED DE ABASTECIMIENTO EN CTRA. PUERTOLLANO, ENTRE AV. FERROCARRIL Y QUIJOTE ARENA


PROYECTO
SITUACIÓN
PLANO DE

PLANO N°
04.2

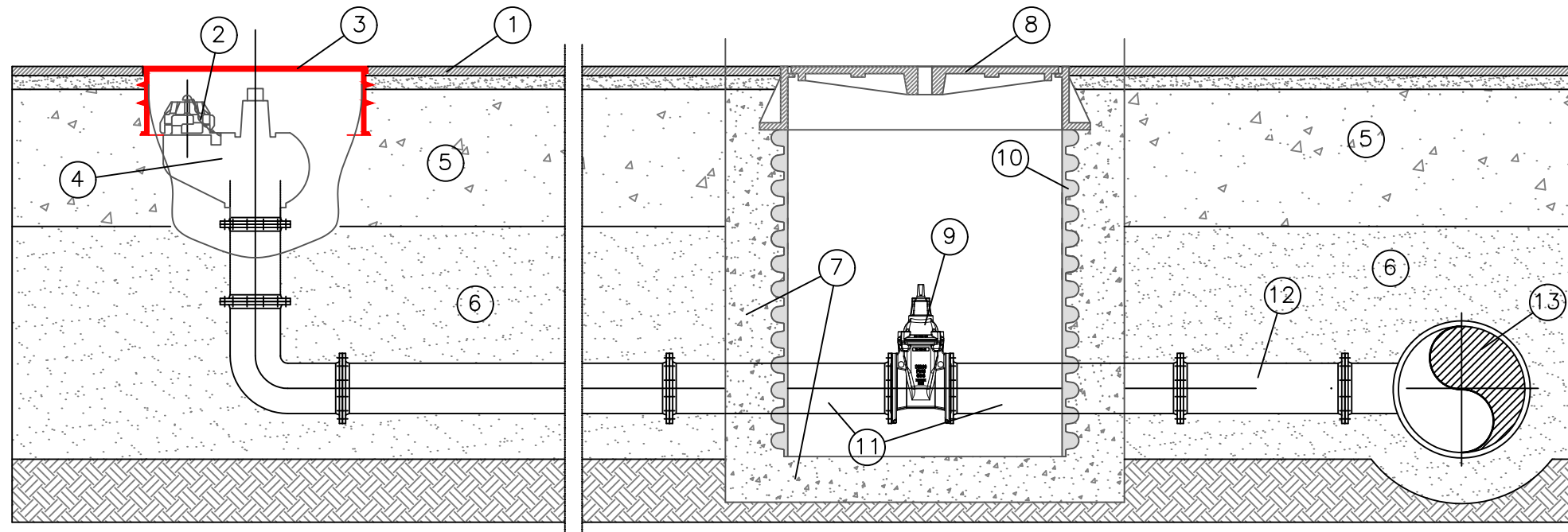
FECHA
NOVIEMBRE 2023
ESCALA
S.E.

Ingeniero Industrial Municipal:
Alfredo Pulido Latorre

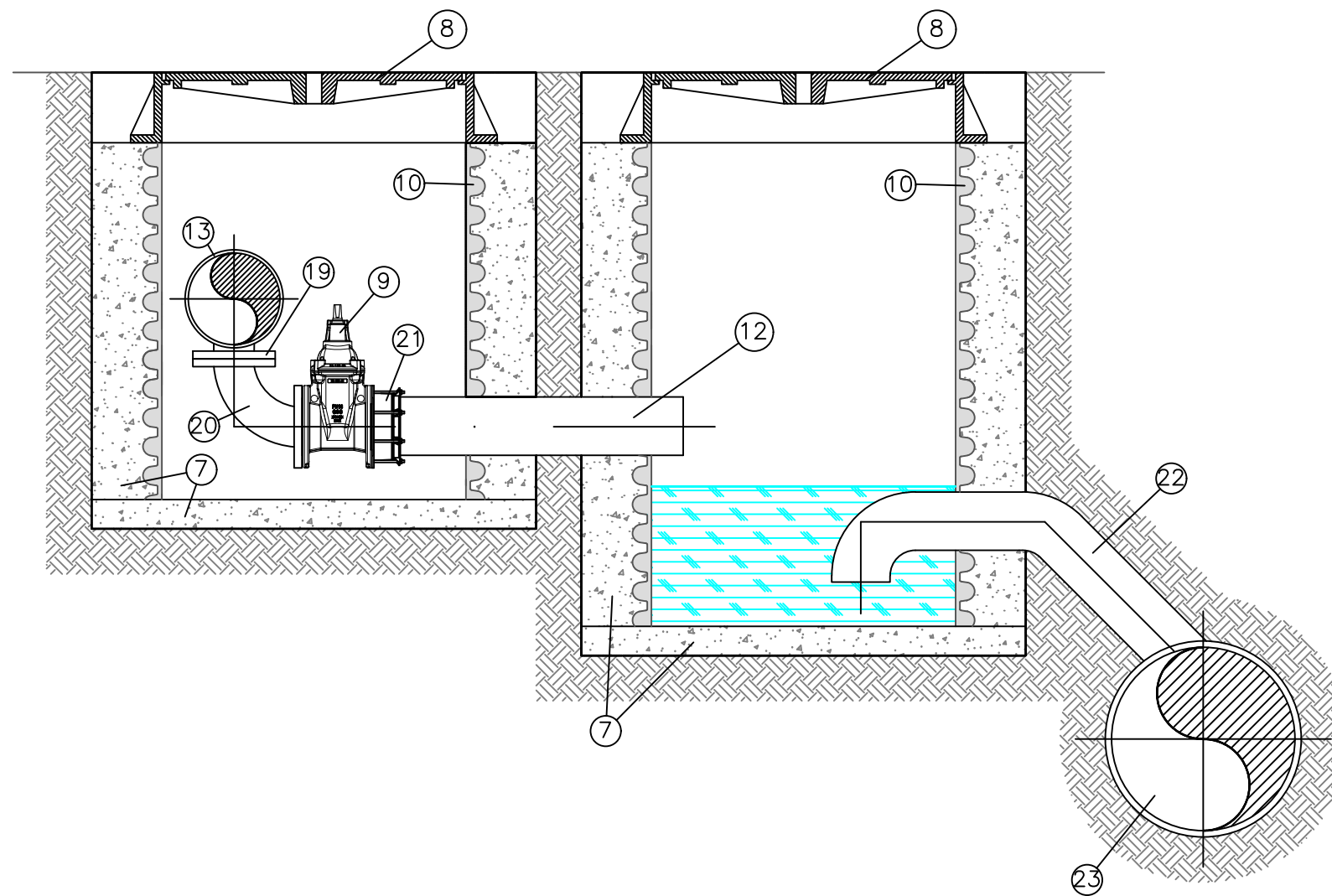
EXCMO. AYUNTAMIENTO DE CIUDAD REAL
SERVICIO DE INFRAESTRUCTURAS



CIUDAD REAL
DETALLES - ACOMETIDA TIPO




DETALLE HIDRANTE



DETALLE DESAGÜE

- 1.- PAVIMENTO EXISTENTE
- 2.- BOCA BOMBEROS
- 3.- ARQUETA HIDRANTE
- 4.- HIDRANTE DN80 BAJO NIVEL DE TIERRA
SEGÚN UNE 23-407 CON ACCIONAMIENTO CUADRADILLO
- 5.- RELLENO SECUNDARIO DE HORMIGÓN EN MASA HM-20
- 6.- RELLENO PRIMARIO DE ARENA
- 7.- MUROS Y LOSA HM-20
- 8.- MARCO Y TAPA FD Ø600 D-400 (certificado según UNE EN 124)
- 9.- VÁLVULA DE COMPUERTA DE FD
- 10.- ENCOFRADO PERDIDO DE TUBO PVC CORRUGADO Ø630
- 11.- CARRETE FIJO FD DN100 EMBRIDADO
- 12.- TUBO PE PN16
- 13.- RED GENERAL ABASTECIMIENTO
- 14.- DERIVACIÓN EN TE
- 15.- CODO 90° FD
- 16.- BRIDA UNIVERSAL FD
- 17.- TUBO PARA CONEXIÓN A SANEAMIENTO EXISTENTE
- 18.- RED GENERAL SANEAMIENTO

 <p>EXCMO. AYUNTAMIENTO DE CIUDAD REAL</p>	<p>SERVICIO DE INFRAESTRUCTURAS</p>	<p>INGENIERO INDUSTRIAL MUNICIPAL: Alfredo Pulido Latorre</p>	<p>FECHA: NOVIEMBRE 2023</p> <p>ESCALA: S.E.</p>	<p>PLANO Nº: 04.3</p>	<p>PROYECTO: EXPEDIENTE DPCR2023/70818. RENOVACIÓN DE LA RED DE ABASTECIMIENTO EN CTRA. PUERTOLLANO, ENTRE AV. FERROCARRIL Y QUIJOTE ARENA</p>	<p>SITUACIÓN: CIUDAD REAL</p>	<p>PLANO DE: DETALLES - HIDRANTE Y DESAGÜE</p>
--------------------------------------------------------------------------------------------------------------------------------------------	------------------------------------------------	--------------------------------------------------------------------------	------------------------------------------------------------------------	----------------------------------	-----------------------------------------------------------------------------------------------------------------------------------------------------------	------------------------------------------	-----------------------------------------------------------



Ciudad Real
CONCEJALÍA DE
MANTENIMIENTO E
INFRAESTRUCTURAS

PROYECTO DE RENOVACIÓN DE LA RED DE ABASTECIMIENTO EN CTRA. PUERTOLLANO, ENTRE AVDA. FERROCARRIL Y QUIJOTE ARENA EN CIUDAD REAL

PROYECTO DE RENOVACIÓN DE LA RED DE ABASTECIMIENTO EN CTRA. PUERTOLLANO, ENTRE AVDA.
FERROCARRIL Y QUIJOTE ARENA EN CIUDAD REAL.

PLIEGO DE PRESCRIPCIONES TÉCNICAS



PROYECTO DE RENOVACIÓN DE LA RED DE ABASTECIMIENTO EN CTRA. PUERTOLLANO, ENTRE AVDA. FERROCARRIL Y QUIJOTE ARENA DE CIUDAD REAL

PLIEGO DE PRESCRIPCIONES TÉCNICAS PARTICULARES

ÍNDICE

	Página
1. PRESCRIPCIONES DE CARÁCTER GENERAL	1
1.1 DESCRIPCIÓN GENERAL DE LAS OBRAS	1
1.2 ÁMBITO DE APLICACIÓN	1
1.3 OBJETO DEL PLIEGO	1
1.4 RESPONSABILIDAD DEL CONTRATISTA	5
1.5 INSPECCIÓN DE LAS OBRAS	6
1.6 MATERIALES	6
1.7 OBLIGACIONES LABORALES Y SOCIALES	6
2. CARACTERÍSTICAS QUE DEBEN SATISFACER LOS MATERIALES Y LA MANO DE OBRA	7
2.1 CARACTERÍSTICAS DE LOS MATERIALES EMPLEADOS EN LA OBRA CIVIL	7
2.1.1 ÁRIDOS	7
2.1.1.1 ARENAS	7
2.1.2 AGUA	9
2.1.3 CONGLOMERANTES HIDRÁULICOS	10
2.1.3.1 LOS CEMENTOS COMUNES	10
2.1.3.2 CEMENTOS BLANCOS:	13
2.1.3.3 CEMENTOS RESISTENTES AL AGUA DE MAR (MR)	14
2.1.3.4 CONDICIONES DE SUMINISTRO Y ALMACENAJE	14
2.1.4 ADITIVOS	15
2.1.4.1 ADITIVO AIREANTE	16
2.1.4.2 ADITIVO ANTICONGELANTE	16
2.1.4.3 ADITIVO FLUIDIFICANTE	17
2.1.4.4 ADITIVO HIDRÓFUGO	17
2.1.4.5 ADITIVO INHIBIDOR DEL FRAGUADO	17
2.1.4.6 ADITIVO PARA GUNITADOS	17
2.1.4.7 COLORANTE	17
2.1.4.8 CONDICIONES DE SUMINISTRO Y ALMACENAJE	18
2.1.5 TABLEROS PARA ENCOFRADOS	18



2.1.6	PANELES METÁLICOS PARA ENCOFRADOS	20
2.1.7	ACERO PARA ESTRUCTURAS	21
2.1.8	ACERO EN REDONDOS PARA ARMADURAS	24
2.1.9	MATERIAL DE RELLENO DE ZANJAS	28
2.1.10	MATERIAL GRANULAR PARA SUBBASES Y TERRAPLENES	28
2.1.11	MATERIALES PARA ZAHORRA ARTIFICIAL	28
2.1.12	ALQUITRANES Y BETUNES ASFÁLTICOS	29
2.1.13	BETUNES ASFÁLTICOS FLUIDIFICADOS	29
2.1.14	EMULSIONES ASFÁLTICAS	29
2.1.15	RIEGOS DE ADHERENCIA	30
2.1.16	TRATAMIENTOS SUPERFICIALES	30
2.1.17	MEZCLAS BITUMINOSAS EN CALIENTE	31
2.1.18	PIEZAS CERÁMICAS Y LADRILLOS	32
2.1.19	OTROS MATERIALES	33
2.1.20	OBJECIONES	33
2.2	CARACTERÍSTICAS DE LAS TUBERÍAS Y ACCESORIOS EMPLEADOS	34
2.2.1	ACCESORIOS DE FUNDICIÓN	34
2.2.2	TUBOS DE POLIETILENO (PE)	35
2.2.3	ACCESORIOS (FITTING) DE LATÓN PARA TUBOS DE POLIETILENO	36
2.3	CARACTERÍSTICAS DE LOS ELEMENTOS DE CIERRE, CONTROL Y REGULACIÓN DE LA RED	37
2.3.1	VÁLVULAS DE COMPUERTA	38
3.	EXAMEN Y PRUEBA DE LOS MATERIALES	39
3.1	MATERIALES VARIOS	39
3.1.1	PRUEBAS DE LOS HORMIGONES	39
3.1.2	PRUEBAS DE RESISTENCIA MECÁNICA	39
3.1.3	PRUEBAS DE IMPERMEABILIDAD	40
3.1.4	COMPROBACIÓN DEL PESO ESPECÍFICO	41
3.1.5	PRUEBAS DE CONSOLIDACIÓN DE TERRAPLENES	41
3.1.6	PRUEBAS PARCIALES PREVIAS A LA PUESTA EN SERVICIO	41
3.1.7	PRUEBAS EN ZANJA	41
3.1.8	GASTOS DE ENSAYOS Y PRUEBAS	42
3.2	TUBOS	42
3.2.1	GENERALIDADES	42
3.2.2	LOTES Y EJECUCIÓN DE LAS PRUEBAS	43
3.2.3	PRUEBAS DE LA INSTALACIÓN	44
3.2.4	PRUEBAS EN FÁBRICA Y CONTROL DE FABRICACIÓN	47
3.2.5	ENTREGA Y TRANSPORTE	48
3.2.6	ACEPTACIÓN O RECHAZO DE LOS TUBOS	49
4.	CONDICIONES DE LA EJECUCIÓN DE LAS OBRAS	49



4.1 REPLANTEO DE LAS OBRAS	50
4.2 EXCAVACIÓN PARA EMPLAZAMIENTO Y CIMIENTOS	50
4.3 EXCAVACIÓN DE ZANJAS	50
4.4 COLOCACIÓN DE TUBERÍAS, RELLENO Y COMPACTACIÓN DE ZANJAS	51
4.5 TUBERÍAS DE PRESIÓN	52
4.6 PUESTA EN SERVICIO DE LA TUBERÍA	52
4.6.1 LIMPIEZA GENERAL	53
4.6.2 DESINFECCIÓN	53
4.7 ARRANQUE Y REPOSICIÓN DE PAVIMENTO	54
4.8 MORTEROS	54
4.9 HORMIGONES	54
4.10 ARMADURAS DE ACERO PARA HORMIGONES	59
4.11 FÁBRICAS DE LADRILLOS	60
4.12 ENLUCIDOS	61
4.13 OTRAS FÁBRICAS Y TRABAJOS	61
5. MEDICIÓN Y ABONO DE LAS OBRAS	62
5.1 GENERALIDADES	62
5.2 ABONO DE LA EXCAVACIÓN Y DESMONTE EN GENERAL	62
5.3 ABONO DE LA EXCAVACIÓN EN ZANJA PARA TUBERÍAS	63
5.4 DESPRENDIMIENTOS	63
5.5 OBRAS DE FÁBRICA	63
5.6 MEDICIÓN Y ABONO DE LAS TUBERÍAS Y PIEZAS ESPECIALES	64
5.7 MODO DE ABONAR LAS OBRAS METÁLICAS	64
5.8 ABONO DEL LEVANTADO Y REPOSICIÓN DE PAVIMENTOS	64
5.9 OTRAS UNIDADES DE OBRA	65
5.10 ACOPIOS	65
5.11 PARTIDAS ALZADAS	65
5.12 BALIZAMIENTO, SEÑALIZACIÓN Y DAÑOS INEVITABLES DURANTE LA EJECUCIÓN DE LAS OBRAS	65
5.13 GASTOS DE CARÁCTER GENERAL A CARGO DEL CONTRATISTA	66
6. DISPOSICIONES GENERALES	66
6.1 EJECUCIÓN DE LAS OBRAS Y ORDEN DE LAS MISMAS	66
6.2 CONTROL DE CALIDAD	67
6.3 SEGURIDAD Y SALUD EN EL TRABAJO	67
6.4 AUTORIZACIONES	67
6.5 PLAZO DE GARANTÍA	67
6.6 RECEPCIONES	67
6.7 PLAZO DE EJECUCIÓN	68



1. PRESCRIPCIONES DE CARÁCTER GENERAL

1.1 DESCRIPCIÓN GENERAL DE LAS OBRAS

Las obras a ejecutar son las descritas en el resto de documentos del “PROYECTO DE RENOVACIÓN DE LA RED DE ABASTECIMIENTO EN CTRA. PUERTOLLANO, ENTRE AVDA. FERROCARRIL Y QUIJOTE ARENA EN CIUDAD REAL”.

1.2 ÁMBITO DE APLICACIÓN

Este Pliego de prescripciones técnicas será de aplicación en la prestación a contratar, realización del suministro, explotación del servicio o ejecución de las obras, en su proyecto, ejecución, inspección, dirección o explotación.

1.3 OBJETO DEL PLIEGO

Este Pliego comprende las condiciones que son preceptivas en la ejecución de las obras descritas en este Proyecto. Además del presente Pliego y siempre que no vayan en contra de sus artículos, serán también de aplicación:

- Real Decreto Legislativo 3/2011 de 14 de noviembre por el que se aprueba el **Texto refundido de la Ley de Contratos del Sector Público**.
- Real Decreto 1098/2001, de 12 de octubre (BOE del 26 de octubre de 2001) por el que se aprueba **Reglamento General de la Ley de Contratos de las Administraciones Públicas**
- Real Decreto Legislativo 1/2001 de 20 de julio por el que se apruebe el **Texto refundido de la Ley de Aguas**.
- Real Decreto 849/1986, de 11 de abril, por el que se aprueba el **Reglamento del Dominio Público Hidráulico que desarrolla los títulos preliminar, I, IV, V, VI, VII y VIII del texto refundido de la Ley de Aguas**, aprobado por el Real Decreto Legislativo 1/2001, de 20 de julio.
- Orden de 28 de julio de 1974 por la que se aprueba el “**Pliego de Prescripciones Técnicas Generales para Tuberías de Abastecimiento de Agua**” y se crea una "Comisión Permanente de Tuberías de Abastecimiento de Agua y de Saneamiento de Poblaciones".BOE 2 de octubre.



- **Elementos de fundición dúctil** Norma UNE-EN 545.
- **Taladros.** Norma UNE-EN 1092-2 (ISO 2531).
- **Juntas de estanqueidad de caucho, EPDM.** Norma ISO 4633.
- **Tapas de registro.** Norma UNE-EN 124.
- **Tubos de polietileno.** Normas UNE 53965-1 EX UNE 53966 EX y UNE 53131.
- **Válvulas de control.** Norma UNE-EN 558-1.
- **Marcado de válvulas.** Norma UNE-EN 19, o su equivalente ISO 5209.
- **Ensayos a satisfacer por las válvulas de control.** Normas ISO 5208 (o su actualización prEN 12266-3) e ISO 7259.
- **“Calidad de las aguas de consumo humano”.** R.D. 140/2003, de 7 de febrero (BOE 21/02/03).
- **“Acciones en la edificación”.** NBE EA-88”, del Ministerio de Obras Públicas, Transportes y Medio Ambiente.
- **La Instrucción de Hormigón Estructural EHE.** El Real Decreto 1247/2008, de 18 de julio, por el que se aprueba la “Instrucción de hormigón estructural (EHE-08)”.
- Real Decreto 314/2006 de 17 de marzo, por el que se aprueba el **Código Técnico de la Edificación.** (BOE 28-marzo-2006).
- Real decreto 956/2008, de 6 de junio, por el que se aprueba la **Instrucción para la recepción de cementos (RC-08).**
- **Reglamento electrotécnico de baja tensión e instrucciones técnicas complementarias (ITC) BT 01 a BT 51.** Real Decreto 842/2002 de 2 de agosto
- **Prevención de Riesgos Laborales.** Ley 31/1995 de 8 de noviembre, (B.O.E: 10-11-95).



- **Reglamento de los servicios de prevención.** Real Decreto 39/1997, de 17 de enero 97).BOE de 31 de enero de 1997.
- **Normas para la señalización de obras en las carreteras.** Orden de 28 de diciembre de 1999 por la que se aprueba la norma 8.1-IC, señalización vertical, de la Instrucción de Carreteras. BOE 29 Enero 2000 .
- **Ley 37/2003 de 17 de noviembre , de Ruido**
- **Disposiciones mínimas de seguridad y salud relativas a la utilización por los trabajadores de equipos de trabajo.** Real Decreto 1215/1997, de 18 de julio (B.O.E 7 -8- 97).
- **Disposiciones mínimas en materia de señalización de seguridad y salud en el trabajo.** Real Decreto 485/1997, de 14 de abril (B.O.E 23-10-97).
- **Disposiciones mínimas de seguridad y salud en los lugares de trabajo.** Real Decreto 486/1997, de 14 de abril (B.O.E 23-10-97).
- **Disposiciones mínimas de seguridad y salud relativas a la utilización por los trabajadores de equipos de protección individual.** Real Decreto 773/1997, de 22-5 (B.O.E 12 -6 97).
- **Disposiciones mínimas de seguridad y de salud en las obras de construcción.** Real Decreto 337/2010, de 19 de marzo, por el que se modifican el Real Decreto 39/1997, de 17 de enero, por el que se aprueba el Reglamento de los Servicios de Prevención; el Real Decreto 1109/2007, de 24 de agosto, por el que se desarrolla la Ley 32/2006, de 18 de octubre, reguladora de la subcontratación en el sector de la construcción y el Real Decreto 1627/1997, de 24 de octubre, por el que se establecen disposiciones mínimas de seguridad y salud en obras de construcción. BOE 23 Marzo 2010
- **Ordenanza General de Seguridad de Higiene en el Trabajo.**(O.M. 9-3-71) (B.O.E. 16-3-71), cuyos títulos no hayan sido derogados por la Ley 31/1995, sobre Prevención de Riesgos Laborales.
- **Evaluación de Impacto.** Real Decreto Legislativo 1/2008, de 11 de enero, por el que se aprueba el texto refundido de la **Ley de Evaluación de Impacto Ambiental de proyectos** (B.O.E.» 26 enero), el 27 de enero de 2008.
- **Protección de la salud y la seguridad de los trabajadores contra los riesgos relacionados con la exposición al ruido** R.D. 286/2006, de 10 de marzo, sobre la .B.O.E. 11 de marzo.



- **Básica de Residuos Tóxicos y Peligrosos**, R.D. 833/1988, de 20 de julio, por el que se aprueba el Reglamento para la ejecución de la Ley 20/86, (BOE de 30 de julio de 1988). (DEM-02). Modificada por R.D. 952/97, de 20 de junio (DEM-04).
- **Ley 22/2011, de 28 de julio, de residuos y suelos contaminados**, BOE de 29 Julio 2011.
- Decisión 2000/532/CE de la Comisión, de 3 de mayo de 2000, que sustituye a la Decisión 94/3/CE por la que se establece una **lista de residuos** de conformidad con la letra a) del artículo 1 de la Directiva 75/442/CEE del Consejo relativa a los residuos y a la Decisión 94/904/CE del Consejo por la que se establece una lista de residuos peligrosos en virtud del apartado 4 del artículo 1 de la Directiva 91/689/CEE del Consejo relativa a los residuos peligrosos. DOUEL 6 Septiembre 2000
- **Catálogo europeo de residuos**. O.M. MAM/304/2002, de 8 de febrero, por la que se publican las operaciones de valorización y eliminación de residuos y la lista europea de residuos, el 20 de febrero de 2002.

En general, cuantas prescripciones figuran en los Reglamentos, Normas e Instrucciones Oficiales, que guarden relación con obras del presente Proyecto, o con sus instalaciones complementarias o con los trabajos necesarios para realizarlas.

Así mismo y con carácter general, la entidad adjudicataria queda obligada a respetar y cumplir cuantas disposiciones vigentes guarden relación con las obras del Proyecto, con sus instalaciones complementarias o con los trabajos necesarios para realizarlas, así como las referentes a protección a la Industria Nacional y Leyes Sociales (Accidentes de Trabajo, Retiro Obrero, Subsidio Familiar, Seguro de Enfermedad, Seguridad en el Trabajo, etc.).

Si de la aplicación conjunta de los Pliegos y Disposiciones anteriores surgieran discrepancias para el cumplimiento de determinadas condiciones o conceptos inherentes a la ejecución de las obras, el Contratista se atenderá a las especificaciones del presente Pliego, y sólo en el caso de que aun así existiesen contradicciones, aceptará la interpretación de la Administración, siempre que no se modifiquen sustancialmente las bases económicas establecidas en los precios contratados, ya que de ocurrir esto, ha de formalizarse el oportuno acuerdo contradictorio.



1.4 RESPONSABILIDAD DEL CONTRATISTA

El Adjudicatario deberá obtener todos los permisos y licencias que se precisan para la ejecución de las obras, exceptuando aquellos que por su naturaleza o rango (autorizaciones para disponer de los terrenos ocupados por las obras del Proyecto, servidumbres permanentes, etc.), sean de competencia de la Administración.

La señalización de las obras durante su ejecución, será de cuenta del Contratista, efectuándose de acuerdo con la Instrucción 8.3 IC (BOE 18/9/97). Asimismo está obligado a balizar y señalar extremando la medida, incluso estableciendo vigilancia permanente, aquellas que por su peligrosidad puedan ser motivo de accidente, en especial las zanjas abiertas y obstáculos en carreteras y calles, siendo también de cuenta del Contratista las indemnizaciones y responsabilidades que hubieran lugar por perjuicios ocasionados a terceros como consecuencia de accidentes debidos a una señalización insuficiente o defectuosa.

El Contratista, bajo su responsabilidad y a sus expensas, asegurará el tráfico en todo momento durante la ejecución de las obras, bien por las carreteras y calles existentes o desviaciones que sean necesarias atendiendo la conservación de las vías utilizadas en condiciones tales que el paso se efectúe dentro de las exigencias mínimas de seguridad y tránsito. Igual criterio se seguirá con los accesos a caminos, fincas o edificios.

Finalmente, correrán a cargo del Adjudicatario todos aquellos gastos que se deriven de daños o perjuicios ocasionados a terceras personas, con motivo de las operaciones que requiera la ejecución de las obras (interrupciones de servicios, quebrantos en sus bienes; habilitación de caminos provisionales; explotación de préstamos y canteras; establecimientos de almacenes, talleres, depósitos de maquinaria y materiales, y en general cuantas operaciones que no hallándose comprendidas en el precio de la unidad de obras correspondientes, sean necesarias para la realización total de los trabajos) o que se deriven de una actuación culpable o negligente del mismo.

1.5 INSPECCIÓN DE LAS OBRAS

El Contratista proporcionará al Técnico Encargado, o sus subalternos o delegados, toda clase de facilidades para los replanteos, reconocimiento, mediciones y pruebas en materiales, así como para la inspección de la mano de obra en todos los trabajos con objeto de comprobar el cumplimiento de las



condiciones establecidas en este Pliego permitiendo el acceso a todas las partes de las obras e incluso a los talleres y fábricas donde se produzcan los materiales o se realicen trabajos para las obras.

1.6 MATERIALES

Se emplearán los que figuran en cubicaciones, mediciones y presupuestos y sólo podrán sufrir modificación si durante la ejecución de las obras se comprueba tal necesidad, y con orden expresa del Director de las obras.

1.7 OBLIGACIONES LABORALES Y SOCIALES

El adjudicatario está obligado al cumplimiento del Código de Trabajo de la Ley de Reglamentación Nacional de Trabajo en las Industrias de la Construcción y Obras Públicas, de 2 de Abril de 1.964 y disposiciones aclaratorias, así como las que en lo sucesivo se dicten sobre la materia.

1.8 CONTRADICCIONES Y OMISIONES DEL PROYECTO

Lo expuesto en el presente Pliego de Prescripciones quedará supeditado a lo dispuesto en el resto de los documentos del Proyecto sobre las contradicciones u omisiones que con relación a él puedan existir.

Las omisiones en Planos y Pliego de Prescripciones Técnicas, o las descripciones erróneas de los detalles de la obra, que sean manifiestamente indispensables para la terminación de los trabajos según uso y costumbre, no sólo no eximen al Contratista de la obligación de ejecutarlos, sino que por el contrario deberá realizarlos como si hubieran sido completa y correctamente especificados en dichos Documentos.



2. CARACTERÍSTICAS QUE DEBEN SATISFACER LOS MATERIALES Y LA MANO DE OBRA

2.1 CARACTERÍSTICAS DE LOS MATERIALES EMPLEADOS EN LA OBRA CIVIL

Antes del comienzo de los trabajos, el contratista presentará a la dirección de obra la relación de los materiales a utilizar en los trabajos de obra civil del presente proyecto para su aprobación y aceptación antes de su instalación.

2.1.1 ÁRIDOS

2.1.1.1 ARENAS

Los gránulos tendrán forma redondeada o poliédrica.

La composición granulométrica será la adecuada a su uso, o si no consta, a que establezca explícitamente la D.F.

No tendrá arcillas, margas u otros materiales extraños.

Contenido de piritas u otros sulfuros oxidables: 0%

Contenido de materia orgánica (UNE 7-082): Bajo o nulo

ARENA PARA LA CONFECCIÓN DE HORMIGONES (SEGÚN NORMA EHE):

Tamaño de los gránulos (Tamiz 4 UNE-EN 933-2): ≤ 4 mm.

Terrones de arcilla (UNE 7-133): $\leq 1\%$ en peso.

Partículas blandas (UNE 7-134): 0%

Material retenido por el tamiz 0,063 (UNE -EN 933-2) y que flota en un líquido de peso específico 2 g/cm^3 (UNE 7-244): $\leq 0,5\%$ en peso.

Compuestos de azufre expresado en SO_3^- y referidos a árido seco (UNE 146-500): $\leq 0,4\%$ en peso.



Reactividad potencial con los álcalis del cemento (UNE 83-121): Nula

Sulfatos solubles en ácidos expresados en SO_3^- y referidos al árido seco (UNE 146-500): $\leq 0,8\%$ en peso

Cloruros expresados en Cl^- y referidos al árido seco (UNE 83-124):

- Hormigón armado o en masa con armadura de fisuración : $\leq 0,05\%$ en peso.
- Hormigón pretensado: $\leq 0,03\%$ en peso.

El ion cloro total aportado por los componentes de un hormigón no excederá:

- Pretensado: $\leq 0,2\%$ peso de cemento.
- Armado: $\leq 0,4\%$ peso de cemento.
- En masa con armadura de fisuración: $\leq 0,4\%$ peso de cemento.

Estabilidad (UNE 7-136):

- Pérdida de peso con sulfato sódico: $\leq 10\%$.
- Pérdida de peso con sulfato magnésico: $\leq 15\%$.

ARENA DE PIEDRA GRANÍTICA PARA LA CONFECCIÓN DE HORMIGONES (SEGÚN NORMA EHE):

Contenido máximo de finos que pasan por el tamiz 0,063 mm (UNE-EN 933-2):

- Árido grueso:
- Árido redondeado: $\leq 1\%$ en peso.
- Árido de machaqueo no calcáreo: $\leq 1\%$ en peso.
- Árido fino:
- Árido redondeado: $\leq 6\%$ en peso.
- Árido de machaqueo no calcáreo, para obras sometidas a exposición IIIa, IIIb, IIIc, IV, o sometidas a alguna clase específica de exposición : $\leq 6\%$ en peso.
- Árido de machaqueo no calcáreo, para obras sometidas a exposición I, IIa, IIb y que no estén sometidas a ninguna clase específica de exposición : $\leq 10\%$ en peso.

Equivalente de arena (EAV) (UNE 83-131):

- Para obras en ambientes I, IIa, IIb no sometidas a ninguna clase específica de exposición: ≥ 75 .
- Resto de casos: ≥ 80 .

Friabilidad (UNE 83-115): ≤ 40 .

Absorción de agua (UNE 83-133 y UNE 83-134): $\leq 5\%$.



ARENA DE PIEDRA CALIZA PARA LA CONFECCIÓN DE HORMIGONES (SEGÚN NORMA (EHE)

Contenido máximo de finos que pasan por el tamiz 0,063 mm (UNE-EN 933-2):

- Árido grueso:
- Árido redondeado : $\leq 1\%$ en peso.
- Árido fino:
- Árido redondeado: $\leq 6\%$ en peso.
- Árido de machaqueo no calcáreo, para obras sometidas a exposición IIIa, IIIb, IIIc, IV, o sometidas a alguna clase específica de exposición: $\leq 10\%$ en peso.
- Árido de machaqueo no calcáreo, para obras sometidas a exposición I, IIa, IIb y que no estén sometidas a ninguna clase específica de exposición: $\leq 15\%$ en peso.

Valor azul de metileno (UNE 83-130):

- Para obras en ambientes I, IIa, IIb no sometidas a ninguna clase específica de exposición: $\leq 0,6\%$ en peso.
- Resto de casos: $\leq 0,3\%$ en peso.

2.1.2 AGUA

Pueden utilizarse las aguas potables y las sancionadas como aceptables por la práctica.

Se pueden utilizar aguas de mar o salinas, análogas para la confección o curado de hormigones sin armadura. Para la confección de hormigón armado o pretensado se prohíbe el uso de estas aguas, salvo que se realicen estudios especiales.

Si tiene que utilizarse para la confección o el curado de hormigón o de mortero y si no hay antecedentes de su utilización o existe alguna duda sobre la misma se verificará que cumple todas y cada una de las siguientes características:

- Exponente de hidrógeno pH (UNE 7-234): ≥ 5 .
- Total de sustancias disueltas (UNE 7-130): ≤ 15 g/l.
- Sulfatos, expresados en SO₄⁻ (UNE 7-131).
- En caso de utilizar cemento SR: ≤ 5 g/l.
- En el resto de casos: ≤ 1 g/l
- Ion cloro, expresado en Cl⁻ (UNE 7-178)



- Hormigón pretensado: ≤ 1 g/l.
- Hormigón armado: ≤ 3 g/l.
- Hormigón en masa con armadura de fisuración: ≤ 3 g/l.
- Hidratos de carbono (UNE 7-132): 0.
- Sustancias orgánicas solubles en éter (UNE 7-235): ≤ 15 g/l.
- Ión cloro total aportado por componentes del hormigón no superará:
- Pretensado: $\leq 0,2\%$ peso de cemento.
- Armado: $\leq 0,4\%$ peso de cemento.
- En masa con armadura de fisuración: $\leq 0,4\%$ peso de cemento.

2.1.3 CONGLOMERANTES HIDRÁULICOS

Será un material granular muy fino y estadísticamente homogéneo.
No tendrá grumos ni principios de aglomeración.

2.1.3.1 LOS CEMENTOS COMUNES

Relación entre denominación y designación de los cementos según el tipo:

DENOMINACIÓN	DESIGNACIÓN
Cemento Portland	CEM I
Cemento Portland compuesto	CEM II/A-M M II/B-M
Cemento Portland con escoria	CEM II/A-S CEM II/B-S ^a
Cemento Portland con puzolana	CEM II/A-P CEM II/B-P
Cemento Portland con cenizas volantes	CEM II/A-V CEM II/B-V
Cemento Portland con filler calcáreo	CEM II/A-L
Cemento Portland con humo de sílice	CEM II/A-D
Cemento de alto horno	CEM III/A CEM III/B
Cemento puzolánico	CEM IV/A CEM IV/B
Cemento mixto	CEM V/A



CARACTERÍSTICAS FÍSICAS

Porcentaje en masa de los componentes principales de los cementos (no se consideran el regulador de fraguado ni los aditivos):

Designación	K	S	D	P	V	L
CEM I	95-100	-	-	-	-	-
CEM II/A-M	80-94	6-20	6-20	6-20	6-20	6-20
CEM II/B-M	65-79	21-35	21-35	21-35	21-35	21-35 ^a
CEM II/A-S	80-94	6-20	-	-	-	-
CEM II/B-S	65-79	21-35	-	-	-	-
CEM II/A-P	80-94	-	-	6-20	-	-
CEM II/B-P	65-79	-	-	21-35	-	-
CEM II/A-V	80-94	-	-	-	6-20	-
CEM II/B-V	65-79	-	-	-	21-35	-
CEM II/A-L	80-94	-	-	-	-	6-20
CEM II/A-D	90-94	-	6-10	-	-	-
CEM III/A	35-64	36-65	-	-	-	-
CEM III/B	20-34	66-80	-	-	-	-
CEM IV/A	65-89	-	11-35	11-35	11-35	-
EM IV/B	45-64	-	36-55	36-55	36-55	-
CEM V/A	40-64	18-30	-	18-30	18-30	-

(K= Clinker, S= Escoria siderúrgica, D= Humo de sílice, P= Puzolana natural, V= Cenizas volantes, L= Filler calcáreo).

Porcentaje en masa de humo de sílice: $\leq 10\%$.

Porcentaje en masa de componente calcáreo: $\leq 20\%$.

Porcentaje en masa de componentes adicionales ("filler" o alguno de los componentes principales que no sean los específicos de su tipo): $\leq 5\%$.

CARACTERÍSTICAS MECÁNICAS Y FÍSICAS:

Resistencia a compresión N/mm²:

Clase Resistente	Resistencia inicial		Resistencia normal
	2 días	7 días	28 días



32,5	-	≥ 16,0	≥ 32,5	≤ 52,5
32,5 R	≥ 13,5	-	≥ 32,5	≤ 52,5
42,5	≥ 13,5	-	≥ 42,5	≤ 62,5
42,5 R	≥ 20,0	-	≥ 42,5	≤ 62,5
52,5	≥ 20,0	-	≥ 52,5	-
52,5 R	≥ 30,0	-	≥ 52,5	-

(R= Alta resistencia inicial).

Tiempo de fraguado:

- Inicio:
- Clase 32,5 y 42,5: ≥ 60 min.
- Clase 52,5: ≥ 45 min.
- Final: ≤ 12 h.

Expansión Le Chatelier (UNE 80-102): ≤ 10 mm.

CARACTERÍSTICAS QUÍMICAS:

Contenido de cloruro: ≤ 0,1%.

Características químicas en función del tipo de cemento (% en masa):

Tipo	Pérdida por Calcinación	Residuo Insoluble	Contenido en sulfatos (SO ₃ ⁼)	
Clase			32,5-32,5R-42,5	42,5R-52,5-52,5R
CEM I	≤ 5,00	≤ 5,00	≤ 3,50	≤ 4,0
CEM II	-	-	≤ 3,50	≤ 4,0
CEM III	≤ 5,00	≤ 5,00	≤ 4,00	≤ 4,0
CEM IV	-	-	≤ 3,50	≤ 4,0
CEM V	-	-	≤ 3,50	≤ 4,0

El cemento puzolánico CEM IV cumplirá el ensayo de puzolanidad.

2.1.3.2 CEMENTOS BLANCOS:

Índice de blancura (UNE 80-117): ≥ 75%.



Porcentaje en masa de los componentes principales de los cementos (no se consideran el regulador de fraguado ni los aditivos):

Denominación	Tipo	Clinker	Adiciones
Cemento Portland blanco	BL I	95 – 100	0 – 5
Cemento Portland blanco con adiciones	BL II	75 – 94	6 – 25
Cemento Portland blanco para solados	BL V	40 – 74	26 – 60

Resistencia a compresión N/mm²:

Clase resistente	Resistencia inicial a 2 días	Resistencia normal a 28 días	
22,5	-	≥ 22,5	≤ 42,5
42,5	≥ 13,5	≥ 42,5	≤ 62,5
42,5 R	≥ 20,0	≥ 42,5	≤ 62,5
52,5	≥ 20,0	≥ 52,5	-

(R= Alta resistencia inicial).

Tiempo de fraguado:

- Inicio:
- Clase 22,5: ≥ 60 min.
- Clase 42,5 y 52,5: ≥ 45 min.
- Final: ≤ 12 h.

Expansión Le Chatelier (UNE 80-102): ≤ 10 mm

CARACTERÍSTICAS QUÍMICAS:

Contenido de cloruro: ≤ 0,1%.

Características químicas en función del tipo de cemento (% en masa):

Tipo	Pérdida por Calcinación	Residuo insoluble	Contenido en sulfatos (SO ₃ ⁼)
BL I	≤ 5,00	≤ 5,00	≤ 4,5



BL II	-	-	≤ 4,5
BL V	-	-	≤ 3,5

2.1.3.3 CEMENTOS RESISTENTES AL AGUA DE MAR (MR)

Prescripciones adicionales respecto a los componentes (%):

Tipo	C3A	C3A + C4AF
CEM I	≤ 5,0	≤ 22,0
CEM II	≤ 8,0	≤ 25,0
CEM III/A	≤ 10,0	≤ 25,0
CEM III/B	(1)	(1)
CEM IV/A	≤ 8,0	≤ 25,0
CEM IV/B	≤ 10,0	≤ 25,0
CEM V/A	≤ 10,0	≤ 25,0

(1) El cemento CEM III/B siempre es resistente al agua de mar.

C3A y C4AF se determinarán según UNE 80-304

2.1.3.4 CONDICIONES DE SUMINISTRO Y ALMACENAJE

Suministro: de manera que no se alteren sus características.

El fabricante entregará una hoja de características del cemento donde se indique la clase y proporciones nominales de todos sus componentes.

En el albarán figurarán los siguientes datos:

- Nombre del fabricante o marca comercial.
- Fecha de suministro.
- Identificación del vehículo de transporte.
- Cantidad suministrada.
- Designación y denominación del cemento.
- Referencia del pedido.
- Referencia del certificado de conformidad o de la marca de calidad.
- Equivalente.



Si el cemento se suministra en sacos, en los sacos figurarán los siguientes datos:

- Peso neto.
- Designación y denominación del cemento.
- Nombre del fabricante o marca comercial.

El fabricante facilitará, si se le piden, los siguientes datos:

- Inicio y final del fraguado.
- Si se incorporan aditivos, información detallada de todos ellos y de sus efectos.

Si el cemento se suministra a granel se almacenará en silos.

Si el cemento se suministra en sacos, se almacenarán en un lugar seco, protegido de la intemperie y sin contacto directo con el suelo, de manera que no se alteren sus condiciones.

Tiempo máximo de almacenamiento de los cementos:

- Clases 22,5 y 32,5: 3 meses.
- Clases 42,5: 2 meses.
- Clases 52,5: 1 mes.

2.1.4 ADITIVOS

Aditivos son aquellas sustancias o productos que al incorporarse a los morteros, hormigones o lechadas, en el momento de amasarlos o previamente, en una proporción no superior al 5% del peso del cemento, producen modificaciones en el hormigón, mortero o lechada, en estado fresco y/o endurecido, de alguna de sus características, propiedades habituales o de su comportamiento.

Los aditivos considerados son los siguientes:

- Aireante.
- Anticongelante.
- Fluidificante.
- Hidrófugo.
- Inhibidor del fraguado.
- Para gunitados (acelerador del fraguado).
- Colorante.

El fabricante indicará las proporciones adecuadas en que debe utilizarse el producto, garantizando su efectividad y la no alteración de las características mecánicas y químicas del hormigón o mortero.



LIMITACIONES DE USO DE ADITIVOS

- Cloruro cálcico y productos con cloruros, sulfuros, sulfitos: prohibidos en hormigón armado y pretensado.
- Aireantes: prohibidos en pretensados anclados por adherencia.

El ion cloro total aportado por los componentes de un hormigón no puede exceder:

- Pretensado: $\leq 0,2\%$ peso del cemento.
- Armado: $\leq 0,4\%$ peso del cemento.
- En masa con armadura de fisuración: $\leq 0,4\%$ peso del cemento.

2.1.4.1 ADITIVO AIREANTE

El aditivo aireante es un líquido para incorporar durante el amasado del hormigón o el mortero y con el fin de producir finas burbujas de aire separadas y repartidas uniformemente, que mantendrán esta condición durante el fraguado.

El fabricante garantizará que el hormigón con aireante presentará una resistencia característica \geq al 80% del mismo hormigón sin aireante.

Diámetro de las burbujas (D): $10 \leq D \leq 1000$ micras.

2.1.4.2 ADITIVO ANTICONGELANTE

El aditivo anticongelante es un producto que disminuye la temperatura de congelación del agua de amasado, evitando la aparición de cristales de hielo en el hormigón fresco y durante el periodo de fraguado.

2.1.4.3 ADITIVO FLUIDIFICANTE

El aditivo fluidificante es un líquido para incorporar durante el amasado del hormigón, con el fin de disminuir la cantidad de agua para una misma consistencia o aumentar la consistencia para una misma cantidad de agua.



2.1.4.4 ADITIVO HIDRÓFUGO

El aditivo hidrófugo es un producto que se añade al hormigón o mortero en el momento de amasarlo y que tiene como función principal incrementar la resistencia al paso del agua bajo presión en la pasta endurecida. Actúa disminuyendo la capilaridad.

2.1.4.5 ADITIVO INHIBIDOR DEL FRAGUADO

El aditivo inhibidor del fraguado es un líquido que se incorpora en el momento de amasar el hormigón o mortero y tiene por objeto retardar el inicio del fraguado.

El retraso en el endurecimiento del hormigón será de tal manera que a los 2 o 3 días la resistencia sea la misma a la del hormigón sin aditivo.

2.1.4.6 ADITIVO PARA GUNITADOS

El aditivo para gunitados es un producto en polvo para incorporar durante el amasado del hormigón con el fin de acelerar el proceso de fraguado. No empezará a actuar hasta el momento de añadir el agua.

Final del fraguado en función de la dosificación (Ensayo Vicat):

- 2%: ≤ 90 minutos
- 3%: ≤ 30 minutos
- 4%: ≤ 3 minutos
- 5%: ≤ 2 minutos

2.1.4.7 COLORANTE

El colorante es un producto inorgánico en polvo para incorporar a la masa del hormigón, mortero o lechada durante el amasado, que tiene por objeto dar un color determinado al producto final.

Será estable a los agentes atmosféricos, la cal, y los álcalis del cemento.

2.1.4.8 CONDICIONES DE SUMINISTRO Y ALMACENAJE

Suministro: En envases cerrados herméticamente, sin alteraciones, etiquetado según UNE 83-275.

Almacenamiento: En lugares resguardados de la intemperie, de manera que no se alteren sus características.



El transporte y almacenamiento se hará de forma que se evite la contaminación y la variación de las propiedades por factores físicos o químicos, como heladas o altas temperaturas.

2.1.5 TABLEROS PARA ENCOFRADOS

Los extremos estarán acabados mediante corte de sierra, a escuadra.

Conservará sus características para el número de usos previstos.

Tolerancias:

- Longitud nominal: + 50 mm - 25 mm.
- Ancho nominal: ± 2 mm.
- Espesor: $\pm 0,3$ mm.
- Rectitud de aristas: ± 2 mm/m.
- Ángulos: $\pm 1^\circ$.

TABLEROS DE MADERA:

No presentarán signos de putrefacción, carcoma, hongos, nudos muertos, astillas, gemas ni decoloraciones.

Se admitirán grietas superficiales producidas por desecación que no afecten las características de la madera.

Peso específico aparente (UNE 56-531) (P): $0,40 \leq P \leq 0,60$ T/m³.

Contenido de humedad (UNE 56-529): $\leq 15\%$.

Higroscopicidad (UNE 56-532): Normal.

Coefficiente de contracción volumétrica (UNE 56-533) (C): $0,35\% \leq C \leq 0,55\%$.

Coefficiente de elasticidad: Aprox. 150.000 kg/cm²

Dureza (UNE 56-534): ≤ 4 .



Resistencia a la compresión (UNE 56-535):

- En la dirección paralela a las fibras: $\geq 300 \text{ kg/cm}^2$
- En la dirección perpendicular a las fibras: $\geq 100 \text{ kg/cm}^2$

Resistencia a la tracción (UNE 56-538):

- En la dirección paralela a las fibras: $\geq 300 \text{ kg/cm}^2$
- En la dirección perpendicular a las fibras: $\geq 25 \text{ kg/cm}^2$

Resistencia a flexión (UNE 56-537): $\geq 300 \text{ kg/cm}^2$

Resistencia a cortante: $\geq 50 \text{ kg/cm}^2$

Resistencia al agrietamiento (UNE 56-539): $\geq 15 \text{ kg/cm}^2$

TABLEROS DE MADERA AGLOMERADA:

Tablero de fibras lignocelulósicas aglomeradas en seco mediante resinas sintéticas y prensado en caliente.

Estará lijado por ambas caras.

No tendrá defectos superficiales.

Peso específico: $\geq 650 \text{ kg/m}^3$

Módulo de elasticidad:

- Mínimo: 21000 kg/cm^2
- Medio: 25000 kg/cm^2

Humedad del tablero: $\geq 7\% : \leq 10\%$.

Hinchazón en:

- Espesor: $\leq 3\%$.
- Largo: $\leq 0,3\%$.
- Absorción de agua: $\leq 6\%$.

Resistencia a la tracción perpendicular en las caras: $\geq 6 \text{ kp/cm}^2$



Resistencia al arranque de tornillos:

- En la cara: ≥ 140 kp.
- En el canto: ≥ 115 kp.

2.1.6 PANELES METÁLICOS PARA ENCOFRADOS

Dispondrán de mecanismos para trabar los plafones entre ellos.

La superficie será lisa y tendrá el espesor, los rigidizadores y los elementos de conexión que sean precisos. No presentará más desperfectos que los debidos a los usos previstos.

Su diseño será tal que el proceso de hormigonado y vibrado no altere su planeidad ni su posición.

La conexión entre piezas será suficientemente estanca para no permitir la pérdida apreciable de pasta por las juntas.

Tolerancias:

- Planeidad: ± 3 mm/m: ≤ 5 mm/m.

Suministro: De manera que no se alteren sus condiciones.

Almacenamiento: En lugar seco, protegido de la intemperie y sin contacto directo con el suelo, de manera que no se alteren sus condiciones.

2.1.7 ACERO PARA ESTRUCTURAS

Se han considerado los siguientes tipos:

- Perfiles de acero laminado en caliente, de las series IPN, IPE, HEA,
- HEB, HEM, o UPN, de acero A/42b o A/52b.
- Perfiles de acero laminado en caliente de las series L, LD, redondo, cuadrado o rectangular, de acero A/37b, A/42b o A/52b.
- Perfiles huecos de acero laminado en caliente, de las series redondo, cuadrado o rectangular, de acero A/42b o A/52b.
- Perfiles conformados en frío, de las series L, LD, U, C, Z, u Omega, de acero A/37b, A/42b, o A/52b.



Se han considerado los tipos de unión siguientes:

- Con soldadura.
- Con tornillos.

Se han considerado los siguientes acabados de protección:

- Una capa de imprimación antioxidante.
- Galvanizado.

El fabricante garantizará las características mecánicas y la composición química del acero, que cumplirá los requisitos de la norma NBE EA-95.

Las dimensiones y la forma de los perfiles serán los indicados en la norma NBE EA-95.

No presentarán defectos internos o externos que perjudiquen su correcta utilización.

Las piezas tendrán la forma y dimensiones especificadas en la D.T. El suministrador confeccionará los correspondientes planos de taller a partir de la D.T. del proyecto, y estos los aprobará la D.F.

Las piezas estarán marcadas con el identificador que concuerde con los planos de taller, y con las señales necesarias para determinar su posición en la obra.

Tolerancias:

- Dimensiones, forma y peso de los perfiles: Según norma NBE EA-95.
- Longitud de las piezas:
 - Hasta 1000 mm: ± 2 mm.
 - De 1001 a 3000 mm: ± 3 mm.
 - De 3001 a 6000 mm: ± 4 mm.
 - De 6001 a 10000 mm: ± 5 mm.
 - De 10001 a 15000 mm: ± 6 mm.
 - De 15001 a 25000 mm: ± 8 mm.
 - A partir de 25001 mm: ± 10 mm.
- Flecha: largo/1500 : 10 mm.

En los elementos compuestos por más de un perfil, la tolerancia se refiere a cada perfil medido entre nudos, y al conjunto de perfiles medida la longitud entre los nudos extremos.

PERFILES TRABAJADOS Y/O MONTADOS EN TALLER CON SOLDADURA:



Los procedimientos autorizados para realizar uniones soldadas son:

- Eléctrico manual, por arco descubierto, con electrodo fusible revestido.
- Eléctrico semiautomático o automático, por arco en atmósfera gaseosa con alambre-electrodo fusible.
- Eléctrico automático, por arco sumergido, con alambre-electrodo fusible desnudo.
- Eléctrico por resistencia.

Para realizar las soldaduras, el taller contará con dispositivos para voltear las piezas y colocar éstas en la posición más conveniente para ejecutar las soldaduras, sin producir sollicitaciones excesivas que puedan perjudicar la resistencia de los cordones depositados.

Todas las soldaduras estarán hechas de acuerdo con la norma NBE EA-95, por soldadores calificados de acuerdo con la UNE_EN 287-1 1992.

Se reducirán al mínimo el número de soldaduras a efectuar en la obra.

Las dimensiones de los biseles de preparación de los bordes y gargantas de soldadura, así como la longitud de los cordones de las mismas, serán los indicados en la D.T., de acuerdo con la norma NBE EA-95.

Tolerancias:

- Dimensiones de los cordones de soldadura:
- Hasta 15 mm: $\pm 0,5$ mm.
- De 16 a 50 mm: $\pm 1,0$ mm.
- De 51 a 150 mm: $\pm 2,0$ mm.
- Mayor de 150 mm: $\pm 3,0$ mm.

PERFILES TRABAJADOS Y/O MONTADOS EN TALLER CON TORNILLOS

Los tornillos que se pueden utilizar son los ordinarios, los calibrados y los de alta resistencia, que cumplan las especificaciones de la norma NBE EA-95, parte 2.5.

El momento torsor de apriete de los tornillos será el especificado en la D.T., o en su defecto, el indicado en la NBE EA-95, artículo 3.6.2. La disposición de los agujeros en las piezas y su diámetro, será la indicada en la D.T. El diámetro de los agujeros será entre 1 y 2 mm mayor que el diámetro nominal de los tornillos.

Las superficies a unir con tornillos estarán limpias, sin pintar, y serán planas.



Habrán arandelas bajo la cabeza y la tuerca de los tornillos.

La parte roscada de la espiga del tornillo sobresaldrá de la tuerca un filete como mínimo.

Las perforaciones estarán hechas con taladro. Solo se admite la perforación con punzón en perfiles de acero A/37b de espesor menor a 15 mm, en estructuras no sometidas a cargas dinámicas.

Las tuercas de tornillos de tipo ordinario o calibrado, sometidos a tracciones en la dirección de su eje, estarán bloqueadas.

Tolerancias:

- Diámetro de los tornillos calibrados: -0,00 mm: +0,15 mm.
- Diámetro de los tornillos ordinarios y de alta resistencia: $\pm 1,0$ mm.
- Separación y alineación de los agujeros:
- Diámetro del agujero 11 mm: $\pm 1,0$ mm.
- Diámetro del agujero 13 o 15 o 17 mm: $\pm 1,5$ mm.
- Diámetro del agujero 19 o 21 o 23 mm: $\pm 2,0$ mm.
- Diámetro del agujero 25 o 28 mm: $\pm 3,0$ mm.

PERFILES PROTEGIDOS CON IMPRIMACIÓN ANTIOXIDANTE

La capa de imprimación antioxidante cubrirá uniformemente todas las superficies de la pieza.

No presentará fisuras, bolsas ni otros desperfectos.

Antes de aplicar la capa de imprimación se habrán eliminado las incrustaciones de cualquier material, los restos de grasa, óxido y polvo.

Las superficies que quedarán en contacto en las uniones atornilladas, y los sitios donde se deban realizar soldaduras, no se pintarán.

PERFILES GALVANIZADOS:

El recubrimiento de zinc será homogéneo y continuo en toda la superficie.

No se apreciarán grietas, exfoliaciones ni desprendimientos del recubrimiento.

Protección del galvanizado: ≥ 275 g/m²

Pureza del zinc: $\geq 98,5$ %.



CONDICIONES DE SUMINISTRO Y ALMACENAJE

Suministro: de manera que no sufran deformaciones ni esfuerzos no previstos.

Almacenamiento: En lugar seco, sin contacto directo con el suelo protegido de la intemperie, de manera que no se alteren sus condiciones.

2.1.8 ACERO EN REDONDOS PARA ARMADURAS

Se han considerado los siguientes tipos:

- Armaduras pasivas:
- Acero en barras lisas.
- Acero en barras corrugadas (UNE 36-068).
- Armaduras activas:
- Alambres (UNE 36-094).
- Barras (UNE 7-474).
- Cordones (UNE 7-326).
- Acero en cordones adherentes para tesar.
- Acero en cordones no adherentes para tesar.

ACERO EN ARMADURAS PASIVAS (SEGUN NORMA EHE):

Las barras no presentarán defectos superficiales, fisuras ni soplados.

La armadura estará limpia, sin manchas de grasa, aceite, pintura, polvo o cualquier otra materia perjudicial.

Se prohíbe el uso de alambres lisos o corrugados como armaduras pasivas longitudinales o transversales, con las siguientes excepciones:

- Mallas electrosoldadas.
- Armaduras básicas electrosoldadas.

En techos unidireccionales armados o pretensados de hormigón, se seguirá sus propias normas.

ACERO EN BARRAS CORRUGADAS (SEGÚN NORMA EHE)



Las características geométricas del corrugado de las barras cumplirán las especificaciones de la norma UNE 36-068.

Deben tener grabadas las marcas de identificación según la UNE 36-068, relativas al tipo de acero (geometría del corrugado), país de origen y marca del fabricante (según informe técnico de la UNE 36-811).

Medidas nominales:

Diámetro Nominal e (mm)	Área de la sección Transversal (mm ²)	Masa S (kg/m)
6	28,3	0,222
8	50,3	0,395
10	78,5	0,617
12	113	0,888
14	154	1,21
16	201	1,58
20	314	2,47
25	491	3,85
32	804	6,31
40	1260	9,86

Características mecánicas de las barras:

Designación	Clase acero	Lím. Elástico fy (N/mm ²)	Carga Unitaria De rotura Fs(N/mm ²)	Alargamiento de rotura (sobre base de 5 diámetros)	Relación fs/fy
B 400 S	Soldable	≥ 400	≥ 440	≥ 14%	≥ 1,05
B 500 S	Soldable	≥ 500	≥ 550	≥ 12%	≥ 1,05

Composición química:



Análisis UNE 36-068	C %máx.	Ceq (según (UNE 36-068) %máx	P %máx	S %máx	N %máx
Colada	0,22	0,50	0,050	0,050	0,012
Producto	0,24	0,52	0,055	0,055	0,013

Presencia de fisuras después de los ensayos de doblado simple a 180° y de doblado-desdoblado a 90°C (UNE 36-068): Nula

Tensión de adherencia (UNE 36-068):

- Tensión media de adherencia:
- $D < 8 \text{ mm}: \geq 6,88 \text{ N/mm}^2$
- $8 \text{ mm} \leq D \leq 32 \text{ mm}: \geq (7,84-0,12 D) \text{ N/mm}^2$
- $D > 32 \text{ mm}: \geq 4,00 \text{ N/mm}^2$
- Tensión de rotura de adherencia:
- $D < 8 \text{ mm}: \geq 11,22 \text{ N/mm}^2$
- $8 \text{ mm} \leq D \leq 32 \text{ mm}: \geq (12,74-0,19 D) \text{ N/mm}^2$
- $D > 32 \text{ mm}: \geq 6,66 \text{ N/mm}^2$

Tolerancias:

- Sección barra:
- Para $D \leq 25 \text{ mm}: \geq 95\%$ sección nominal.
- Para $D > 25 \text{ mm}: \geq 96\%$ sección nominal.
- Masa: $\pm 4,5\%$ masa nominal.

- Ovalidad:

Diámetro nominal e (mm)	Diferencia máxima (mm)
6	1
8	1
10	1,50
12	1,50
14	1,50
16	2,00
20	2,00
25	2,00
32	2,50



40

2,50

CONDICIONES DE SUMINISTRO Y ALMACENAJE

Suministro: El fabricante debe facilitar para cada partida de acero:

- En el caso de productos certificados:
- El distintivo o certificado CCRR de acuerdo con el art. 1 de la norma EHE.
- El certificado de adherencia para las barras y alambres corrugados (armaduras pasivas).
- El certificado de garantía del fabricante que indique los valores mínimos de las características definidas en los arts. 31.2, 31.3, y 31.4 de la norma EHE.
- El fabricante debe facilitar, si se le requiere, copia de los resultados de los ensayos de control de producción correspondientes a la partida servida.

- En el caso de productos no certificados (sin distintivo o certificado CCRR):
- Resultado del ensayo de las características mecánicas.
- Resultado del ensayo de las características geométricas.
- Resultado del ensayo de composición química (armaduras pasivas).
- Certificado específico de adherencia (armaduras pasivas).

Almacenamiento: Antes de su utilización y en especial después de periodos largos de almacenamiento en la obra, se debe inspeccionar la superficie para comprobar que no haya alteraciones superficiales.

ARMADURAS PASIVAS (SEGÚN NORMA EHE)

Durante el transporte y el almacenamiento, las armaduras se protegerán adecuadamente de la lluvia, la humedad del suelo y de la agresividad de la atmósfera ambiental.

Se clasificarán según el tipo, calidad, diámetro y procedencia. Pérdida de peso después de la eliminación de óxido superficial con cepillo de alambres: < 1%.

2.1.9 MATERIAL DE RELLENO DE ZANJAS

Cumplirá las condiciones de puesta en obra y grado de compactación establecidas en los planos y cuadro de precios.



2.1.10 MATERIAL GRANULAR PARA SUBBASES Y TERRAPLENES

La composición granulométrica de los materiales cumplirán las condiciones siguientes:

- a) La fracción que pasa por el tamiz nº 200 ASTM (0,074) será menor que los dos tercios (2/3) de la fracción que pasa por el tamiz nº 40 ASTM (0,42 mm).
- b) La curva granulométrica de los materiales, determinada mediante el empleo de los tamices que definen los husos S1 a S6, está comprendido dentro de alguno de ellos.

2.1.11 MATERIALES PARA ZAHORRA ARTIFICIAL

Los materiales procederán del machaqueo y trituración de piedra de cantera o grava natural, en cuyo caso, la fracción retenida por el tamiz 5 UNE, deberá contener, como mínimo, un 50 %, en peso, de elementos machacados que presenten dos caras o más de fractura.

El árido se compondrá de elementos limpios, sólidos y resistentes, de uniformidad razonable, exentos de polvo, suciedad, arcilla u otras materias extrañas.

Sus características de plasticidad, calidad y composición granulométrica serán las definidas en el artículo 501 del PG-3.

Excepto especificación en contrario, se ajustará al huso granulométrico Z-2 con compactación del 98 %, según el ensayo del Proctor Modificado.

2.1.12 ALQUITRANES Y BETUNES ASFÁLTICOS

Deberán presentar un aspecto homogéneo y estar prácticamente exentos de agua, de modo que no formen espuma cuando se calienten a la temperatura de empleo.

Los alquitranes y betunes asfálticos cumplirán las exigencias se señalasen, respectivamente en los artículos 210 y 211 del PG-3.



2.1.13 BETUNES ASFÁLTICOS FLUIDIFICADOS

Deberán presentar un aspecto homogéneo y estar prácticamente exentos de agua, de modo que no formen espuma cuando se calienten a la temperatura de empleo y no presentar signos de coagulación antes de su utilización.

Los betunes asfálticos fluidificados cumplirán las exigencias del artículo 212 del PG-3.

2.1.14 EMULSIONES ASFÁLTICAS

Salvo especificación en contrario el ligante bituminoso a emplear será la emulsión catiónica de rotura rápida ECRO.

El árido de cobertura a emplear será arena natural, arena procedente de machaqueo o mezcla de ambos materiales; exento de polvo, suciedad, arcilla u otras materias extrañas. La totalidad del mismo deberá pasar por el tamiz 5 UNE.

En el momento de su extensión, el árido no deberá contener más de un cuatro por ciento de agua.

Los riegos de imprimación cumplirán las exigencias del artículo 530 del PG-3.

2.1.15 RIEGOS DE ADHERENCIA

Salvo especificación en contrario el ligante bituminoso a emplear será la emulsión catiónica de rotura rápida ECRO.

Los riegos de adherencia cumplirán las exigencias del artículo 531 del PG-3.

2.1.16 TRATAMIENTOS SUPERFICIALES

El ligante bituminoso a emplear, salvo especificación en contrario, será betún asfáltico B. 150/200 o emulsión catiónica de rotura rápida ECR1 O ECR2.

Podrá mejorarse el ligante elegido mediante la adición de activantes, caucho, otro ligante, o cualquier otro producto sancionado por la experiencia, previa autorización del Director de Obra.



El árido se compondrá de elementos limpios, sólidos y resistentes de uniformidad razonable, exentos de polvo, suciedad, arcilla u otras materias extrañas.

Si el ligante es una emulsión asfáltica y los áridos contienen polvo, se regarán con agua, en acopio o sobre camión, previamente a su utilización.

En el momento de su extensión, el árido no deberá contener más de un dos por ciento de agua libre. Este límite podrá ser elevado al cuatro por ciento si se emplea emulsión asfáltica.

Los áridos a emplear en tratamientos superficiales serán de granulometría uniforme y salvo especificación en contrario se pondrá:

- en simple tratamiento superficial: A 10/5,
- en doble tratamiento superficial: primera aplicación A 20/10, segunda aplicación A 10/5.
- en triple tratamiento superficial: primera aplicación A 25/13, segunda aplicación A 13/7, tercera aplicación A 6/3.

Sus características de calidad, forma, coeficiente de pulido acelerado y adhesividad cumplirán el artículo 532.2.2 del PG-3.

2.1.17 MEZCLAS BITUMINOSAS EN CALIENTE

El ligante bituminoso a emplear, salvo especificación en contrario, será betún asfáltico B 80/100. Podrá mejorarse el ligante elegido mediante la adición de activantes, caucho, asfalto natural o cualquier otro producto sancionado por la experiencia. La dosificación y homogeneización de la adición se realizará siguiendo las instrucciones del Director de Obra, basadas en los resultados de los ensayos previamente realizados.

El árido grueso procederá del machaqueo y trituración de piedra de cantera o de grava natural, en cuyo caso el rechazo del tamiz 5 UNE deberá contener, como mínimo, un setenta y cinco por ciento en peso, de elementos machacados que presenten dos o más caras de fractura.

Este material se compondrá de elementos limpios, sólidos y resistentes, de uniformidad razonable, exentos de polvo, suciedad, arcilla u otras materias extrañas.

El árido grueso deberá cumplir las condiciones de calidad, coeficiente de pulido, acelerado, forma y adhesividad del artículo 542.2.2.1. del PG-3.



El árido fino será arena procedente de machaqueo o una mezcla de esta y arena natural. En este último caso el Director de Obra deberá señalar el porcentaje máximo de arena natural a emplear en la mezcla.

El árido se compondrá de elementos limpios, sólidos y resistentes, de uniformidad razonable, exentos de polvo, suciedad, arcilla u otras materias extrañas.

El árido fino deberá cumplir las condiciones de calidad y adhesividad fijadas en el artículo 542.2.2.2 del PG-3.

El filler procederá del machaqueo de los áridos o será de aportación como producto comercial o especialmente preparado para este fin.

Para la capa intermedia, el filler tendrá un 50 % como mínimo de aportación.

El filler deberá cumplir las condiciones de granulometría, finura y actividad del artículo 542.2.2.3 del PG-3.

La plasticidad de la mezcla de áridos cumplirá las especificaciones del artículo 542.2.2.4 del PG-3.

2.1.18 PIEZAS CERÁMICAS Y LADRILLOS

Los ladrillos macizos estarán fabricados con arcilla y arena o tierras arcillo-arenosas, serán duros, de grano fino y uniforme, bien cocidos, perfectamente moldeados, de aristas vivas y caras planas. Deben resistir a las heladas. Darán un sonido metálico al ser golpeados con el martillo. No deberán absorber más del dieciséis por ciento (16%) de su peso después de un día de inmersión en el agua. Ofrecerán buenas adherencias al mortero, su resistencia a la compresión será por lo menos de ciento cincuenta (150) kilogramos por centímetro cuadrado y la fractura debe mostrar una textura homogénea, apretada, exenta de planos de exfoliación y de caliches y de materias extrañas. Se tolerarán diferencias hasta de cinco (5) milímetros en más o menos en las dos dimensiones principales, y solamente de dos (2) milímetros en el grueso. Las distintas partidas presentarán uniformidad de color.

Los ladrillos finos para fábricas vistas, llamados ladrillos "prensados", deberán tener una perfecta uniformidad de matiz o inalterabilidad del mismo aire, forma perfecta, aristas vivas, ser planos y no tener desigualdades mayores de dos (2) milímetros.



Iguales condiciones cumplirán las llamadas "plaquetas" con las que se construyen ciertos chapados o paramentos vistos.

Los ladrillos huecos estarán fabricados con arcillas finas, bien limpias de materias extrañas propias o agregadas, y efectuándose el moldeado a máquina. Por su espesor se clasifican en huecos dobles de nueve (9) centímetros de espesor con doble hilera de huecos, y huecos sencillos de cuatro y medio (4,5) centímetros de espesor con una sola hilera de huecos. Cumplirán las condiciones exigidas a los macizos, entendiéndose que la resistencia es la medida en la dirección normal al eje longitudinal de los huecos y descontando estos.

Los ladrillos perforados que son los que poseen un aligeramiento longitudinal como los huecos, pero con orificios de sección aproximadamente circular, de forma que el aligeramiento no exceda de treinta y tres por ciento (33%) de la sección. En cuanto a la calidad y resistencia, deberán cumplir las mismas condiciones que los ladrillos huecos.

Las rasillas, en cuanto a dimensiones se refiere, tendrán de largo y ancho, respectivamente, veinticinco (25) centímetros y doce (12) centímetros; el espesor medio total, contando los huecos, estará comprendido entre veintiocho (28) y treinta (30) milímetros. Estarán perfectamente cocidos, procediendo de buenas tierras; serán duras, homogéneas, sin grietas, caliches ni desperfectos, bien cortadas y sin alabeos, presentando tres (3) aligeramientos longitudinales. Será aplicable a este material el párrafo anterior, salvo en lo referente a las dimensiones.

2.1.19 OTROS MATERIALES

Los demás materiales que, sin especificarse en el presente Pliego, hayan de ser empleados en obra, serán de primera calidad, y no podrán utilizarse sin antes haber sido reconocidos por el Técnico Encargado, que podrá rechazarlos si no reuniesen a su juicio, las condiciones exigibles para conseguir debidamente el objeto que motivara su empleo.

2.1.20 OBJECIONES

Cuando los materiales no fueran de la calidad prescrita en este Pliego, o no tuvieran la preparación en él exigida, o en fin, cuando a falta de prescripciones se viera o demostrara que no eran adecuados para su objeto, el Técnico dará orden al Contratista para que, a su costa, los reemplace por otros que satisfagan las condiciones o llenen el objeto a que se desestimaron.



Si a los quince (15) días de recibir el Contratista orden escrita del Técnico Encargado para que se retire los materiales que no sean de condiciones, ésta no ha sido cumplida, procederá la Administración a efectuar esa operación cuyos gastos serán abonados por el Contratista.

Si los materiales fueran defectuosos, pero aceptables a juicio de la Administración, se recibirán, pero con la rebaja de precios que la Administración determine. Si el Contratista no acepta esta rebaja, tendrá inexcusablemente que sustituirlos por otros que reúnan condiciones.

2.2 CARACTERÍSTICAS DE LAS TUBERÍAS Y ACCESORIOS EMPLEADOS

Antes del comienzo de los trabajos, el contratista presentará a la dirección de obra la relación de los materiales a utilizar en los trabajos relativos a la infraestructura hidráulica contemplada en el presente proyecto para su aprobación y aceptación antes de su instalación.

El listado de materiales deberá contar con el visto bueno del Servicio Municipal de Aguas, a fin de garantizar la plena compatibilidad, requisitos de calidad y garantía con los que forman parte de las instalaciones de titularidad municipal.

2.2.1 ACCESORIOS DE FUNDICIÓN

La fundición empleada para los accesorios será dúctil (nodular o esferoidal) de características especificadas por la Norma UNE-EN 545.

Las características mecánicas se comprobarán sistemáticamente durante el proceso de fabricación, según las especificaciones de las normas ISO 2531 y EN 545.

La clase de espesor de las piezas especiales, con excepción de las tés, será K=12; la clase de espesor de las tés será K=14 en conformidad con la Norma UNE-EN 545.

La brida será orientable para diámetros iguales o menores de 300 mm, y será fija u orientable para diámetros mayores de 300 mm.

El taladrado y dimensión de las bridas vendrá definido por la Norma UNE-EN 1092-2 (ISO 2531), usándose la serie PN 16 bar.

Todas las piezas llevarán de origen las marcas especificadas en la Norma UNE-EN 545.



La unión de los accesorios de fundición será por junta mecánica (también llamada exprés), con una junta de estanqueidad de caucho, EPDM, de características según la norma ISO 4633, y una contrabrida móvil taladrada y sujeta por bulones.

El revestimiento exterior será de cinc metálico aplicado en una capa de 200 g/m², recubierta por una capa de pintura bituminosa de 60 micrones de espesor mínimo o por una capa de pintura epoxy con espesor mínimo de 100 micrones.

Si se pide en la lista de piezas, los accesorios de fundición serán protegidos en obra por una manga de polietileno en conformidad con la Norma Internacional ISO 8180-1985; el espesor mínimo de la manga será de 200 micrones.

Las marcas prescritas se harán en relieve con dimensiones apropiadas y se colocarán según la Norma UNE-EN 545.

Las tolerancias admitidas en las longitudes normales de fabricación de tubos y uniones serán las especificadas por la Norma UNE-EN 545.

Las tolerancias de espesor de pared y de espesor de brida serán las especificadas por la Norma UNE-EN 545.

La tortillería utilizada para la instalación de las piezas será de acero al carbono con recubrimiento GEOMET, de calidad 6.8. TORN.GEOMET-500A DIN933 C.6.8+T

2.2.2 TUBOS DE POLIETILENO (PE)

Se utilizará polietileno PE 32 (baja densidad) o PE 100 (alta densidad).

Los tubos de polietileno deberán cumplir la norma UNE 53131 para los tubos PE 32 (baja densidad) y la norma UNE 53965-1 EX y UNE 53966 EX para los tubos PE 100 (alta densidad).

Las uniones entre tubos de polietileno se realizarán por soldadura a tope o mediante elementos electrosoldables.



Los tubos irán marcados exteriormente y de manera visible con los datos exigidos por la norma UNE 53131 para los tubos de polietileno PE 32 y por la norma UNE 53966 EX para los tubos de polietileno PE 100.

Los tubos se clasificarán por su diámetro exterior (diámetro nominal) y la presión nominal de trabajo. Con carácter general se utilizarán tuberías PN16 o 16 bar ($SDR = 11$, $S = 5$) para los tubos de alta densidad, PE 100.

Los diámetros nominales se refieren a los exteriores de los tubos, y las tolerancias serán las admitidas por la norma UNE 53131 para los tubos de polietileno PE 32 y la norma UNE 53966 EX para los tubos PE 100.

Los tubos de polietileno PE 32 serán de color negro. Los tubos de polietileno PE 100, serán de color negro con bandas azules longitudinales. Para diámetros iguales o menores de 63 mm llevarán 3 bandas como mínimo, y para diámetros comprendidos entre 63 y 225 mm llevarán 4 bandas como mínimo.

Los tubos se suministrarán con tapones de protección en ambos extremos.

Los formatos de suministro serán los siguientes:

- PE 32:
- Para $25 \leq DN \leq 40$ mm, en rollos de 100 m
- Para $DN = 50$ mm, en rollos de 50 m
- Para $DN > 50$ mm se utiliza el PE 100

- PE 100:
- Para $25 \leq DN \leq 50$ mm, en rollos de 100 m
- Para $63 \leq DN \leq 75$ mm, en rollos de 50 m o en barras de 6 m
- Para $90 \leq DN < 110$ mm, en rollos de 25 m o en barras de 6 m
- Para $DN \geq 110$ mm, en barras de 6 m

2.2.3 ACCESORIOS (FITTING) DE LATÓN PARA TUBOS DE POLIETILENO

Todos los accesorios de latón para tubos de polietileno cumplirán las condiciones especificadas por la norma DIN 8076.



Todos los elementos del accesorio, excepto la junta, serán de latón según la norma DIN 17660. La junta será de elastómero EPDM o NBR.

La presión nominal de trabajo de los accesorios de latón para los tubos de polietileno será de 16 bar.

El tipo de unión de los accesorios de latón será una conexión a presión con tuerca de apriete. El anillo de presión tendrá como mínimo 3 dientes.

Los diámetros nominales se refieren a los exteriores de los tubos de polietileno. La serie mínima de diámetros nominales estará comprendida entre 25 y 63 mm.

Los accesorios de latón llevarán inscrita con la marca, la presión nominal de trabajo PN y el diámetro nominal DN de la tubería de polietileno.

Los ensayos a satisfacer son los especificados en las normas UNE-EN 712, UNE-EN 713 y UNE-EN 715. El fabricante presentará la documentación oficial que lo acredite.

Además será necesario realizar el ensayo de corrosión: 240 h en cámara de niebla salina según UNE 112017

2.3 CARACTERÍSTICAS DE LOS ELEMENTOS DE CIERRE, CONTROL Y REGULACIÓN DE LA RED

Antes del comienzo de los trabajos, el contratista presentará a la dirección de obra la relación de los materiales a utilizar en los trabajos relativos a la infraestructura hidráulica contemplada en el presente proyecto para su aprobación y aceptación antes de su instalación.

El listado de materiales deberá contar con el visto bueno del Servicio Municipal de Aguas, a fin de garantizar la plena compatibilidad, requisitos de calidad y garantía con los que forman parte de las instalaciones de titularidad municipal.

Se entiende por elementos de cierre y regulación aquellos elementos cuya maniobra permita aislar las diferentes redes entre sí o bien la extracción de agua de la red para su uso posterior.



Las válvulas se harán servir para la regularización de los caudales, seguridad de las instalaciones y aislamientos de sectores de la red.

En su condición se harán servir únicamente materiales resistentes a la corrosión, a saber: fundición gris, fundición dúctil, bronce, acero fundido, acero inoxidable y caucho.

El cuerpo de estos elementos tendrá que ser bastante resistente para soportar sin deformación las presiones de servicio y las sobrepresiones que se puedan producir, con un mínimo de 16 Kg/cm², nominales.

Las válvulas que se tengan que accionar manualmente, tendrán que ser capaces de abrir y cerrar con presión sobre una sola cara sin esfuerzos excesivos.

Tanto los elementos de cierre y regulación se instalan dentro de arquetas de obra, provistas de marco y tapa de dimensiones que permitan la inspección y accionamiento y su desmontaje parcial o total sin derribar la arqueta.

2.3.1 VÁLVULAS DE COMPUERTA

El cuerpo será de fundición dúctil calidad EN-GJS-400-15 (UNE-EN 1563) o GGG-40 (DIN 1693), recubierto tanto exterior como interiormente por empolvado epoxy con un recubrimiento mínimo de 200 micras según DIN 30677-2

La compuerta se realizará en fundición dúctil de calidad EN-GJS-400-15 (UNE-EN 1563) o GGG-40 (DIN 1693) vulcanizada totalmente de elastómero EPDM (incluso el alojamiento de tuerca y el paso del eje), certificado para agua potable.

El eje de maniobra será de acero inoxidable (13% de Cr) forjado en frío y la tuerca de maniobra de latón o bronce.

Las uniones con otros elementos de fontanería se realizará mediante bridas.

El taladrado de las bridas a PN 16 bar será el indicado en la norma UNE-EN 1092-2. La distancia entre bridas estará en conformidad con la norma UNE-EN 558-1, tabla 2 .

Bridas y orificios según EN1092 (ISO 7005-2) PN10/16



El marcado se realizará según la norma UNE-EN 19, o su equivalente ISO 5209.

El sistema de empaquetadura será de triple seguridad, con sellado superior de NBR, un cojinete de poliamida con cuatro juntas tóricas de NBR y un manguito inferior de EPDM.

Contará con una junta EPDM alojada entre cuerpo y tapa.

Tornillería de acero inoxidable A2 sellados con silicona y protegidos por la junta de la tapa.

Ensayos y certificados:

- Prueba hidráulica según EN1074-1 y 2 /EN12266
- Asiento: 1.1 x PN (en bar). Cuerpo 1.5 x PN (en bar). Ensayo del par de cierre
- Certificado para agua potable.

Todas las válvulas se suministrarán con capuchón.

3. EXAMEN Y PRUEBA DE LOS MATERIALES

3.1 MATERIALES VARIOS

3.1.1 PRUEBAS DE LOS HORMIGONES

Las pruebas esenciales que han de servir para aceptar los hormigones son las que nos indican su densidad, resistencia mecánica e impermeabilidad.

Independientemente de estas pruebas esenciales, el Contratista estará obligado a efectuar a su cargo las pruebas que disponga el Ingeniero Encargado para tener mejor conocimiento del comportamiento de los distintos procesos de fabricación, transporte y colocación del hormigón, como son la variabilidad del mortero (para conocer el funcionamiento de la hormigonera), pruebas de consolidación del hormigón (para conocer el efecto del vibrado y el espesor adecuado de las capas de colocación del hormigón), determinación del contenido de cemento, áridos, agua y aire en el hormigón fresco, peso unitario y rendimiento del hormigón fresco.



3.1.2 PRUEBAS DE RESISTENCIA MECÁNICA

Las probetas para determinar la densidad y resistencia mecánica del hormigón colocado en obra se obtendrán con testigos sacados de la propia obra ejecutada. Estas probetas tendrán ciento cincuenta (150) milímetros de diámetro y trescientos (300) milímetros de longitud, para lo cual se cortarán los testigos con las caras normales del eje, refractándolas después si es preciso. Si se utilizan probetas cúbicas de 20 cm, (veinte centímetros) las resistencias se referirán a las correspondientes en probetas cilíndricas.

Deberá obtenerse como mínimo una probeta por cada 500 (quinientos) metros cúbicos o fracción de hormigón colocado de cada tipo, siendo el Ingeniero Encargado quien deberá disponer lugar y profundidad de donde debe sacarse la probeta representativa del hormigón de dicho tipo. Esto siempre que por cualquier circunstancia observada en los materiales, fabricación, transporte y colocación del hormigón no crea necesario el Ingeniero Encargado fijar los límites para considerar el volumen representativo de una muestra.

La apreciación de la resistencia mecánica se efectuará a los veintiocho días (28) después de su puesta en obra, rompiendo a compresión las probetas cortadas de los testigos, que se habrían sacado el menor tiempo posible antes de su rotura, para lo cual deberá atenerse el Contratista a lo que dispone el Ingeniero Encargado. La rotura de las probetas se efectuará en una prensa que transmita uniformemente la carga a la probeta mediante un bloque de apoyo en rótula a razón de unos ciento cincuenta (150) kilogramos por centímetro cuadrado por minuto, registrándose entonces la resistencia total indicada por la máquina de ensayos, debiendo quedar constancia de la resistencia obtenida, mediante certificación por duplicado, con la firma de los representantes nombrados mediante oficio para estos actos, por parte del propietario de la Contrata. En el mismo documento se hará constar el ángulo de fractura observado, las características que crean necesario hacer constar alguna de las partes, así como la comprobación de la calibración de la presa.

Cuando el Ingeniero Encargado considere conveniente hacer rotura con posterioridad a los veintiocho días, las resistencias obtenidas se referirán a dicha fecha.

La certificación del resultado de la prueba por parte del Contratista se considera como aceptación por éste de dicho resultado. En el caso de que el representante de la Contrata no dé su aprobación al resultado de las pruebas deberá el Contratista exponer los motivos de la no aceptación, por conducto reglamentario, en el plazo de diez días ante el Ingeniero Director Técnico de las obras, sometándose a su decisión o bien a los resultados que se obtengan en un Laboratorio Oficial, con las probetas comparativas que indique el Ingeniero Encargado.



3.1.3 PRUEBAS DE IMPERMEABILIDAD

Las pruebas de impermeabilidad que se precisen hacer para aceptar el hormigón colocado, durante la ejecución de la obra, se efectuarán mediante taladros, que una vez limpios se pondrán a presión con agua en su interior.

Para aceptar como impermeable el hormigón, en la boca del taladro el agua deberá tener una presión de 5 atm. siendo la admisión de agua en el taladro prácticamente nula.

El Ingeniero Encargado dispondrá la longitud, el número y lugar en que deben hacerse los taladros.

El Contratista deberá facilitar los elementos que se precisen tanto para la ejecución de los taladros como para la presión del agua y apreciar el caudal de absorción.

3.1.4 COMPROBACIÓN DEL PESO ESPECÍFICO

Se determinará por pesada sobre las mismas probetas que se utilicen para la determinación de la resistencia mecánica.

3.1.5 PRUEBAS DE CONSOLIDACIÓN DE TERRAPLENES

El Ingeniero Encargado determinará, en cada caso, las pruebas que hayan de realizarse para comprobar que los terraplenes han sido consolidados según sus prescripciones.

3.1.6 PRUEBAS PARCIALES PREVIAS A LA PUESTA EN SERVICIO

Aquellos elementos de la instalación que por su naturaleza y forma de funcionamiento permitan la ejecución de pruebas de sus condiciones sin necesidad de poner en servicio del conjunto de la instalación, será objeto de prueba tan pronto se hayan terminado.

En cada caso, el Ingeniero Encargado establecerá de acuerdo con el Contratista, la forma de llevar a cabo dichas pruebas y en caso de no hallarse de acuerdo, decidirá sobre las mismas el Ingeniero Director Técnico de las obras.



3.1.7 PRUEBAS EN ZANJA

Una vez instalada la tubería, antes de su recepción, se procederá a las pruebas preceptivas de presión interior y estanqueidad que se indican, así como a las que se establezcan en el correspondiente pliego particular de la obra.

3.1.8 GASTOS DE ENSAYOS Y PRUEBAS

Son a cargo del Contratista o, en su caso, del fabricante los ensayos y pruebas obligatorias y los que con este carácter se indiquen en el pliego particular del Proyecto, tanto en fábrica como al recibir el material en obra y con la tubería instalada.

Será asimismo de cuenta del Contratista aquellos otros ensayos y pruebas en fábrica o en obra que exija el Director de obra, si los resultados de los citados ensayos ocasionasen el rechazo del material.

Los ensayos y pruebas que haya que efectuar en los Laboratorios oficiales, designado por la Administración como consecuencia de interpretaciones dudosas de los resultados de los ensayos realizados en fábrica o en la recepción del material en obra como consecuencia de ellos, se rechazarán o se admitirán, respectivamente los elementos ensayados.

El Contratista está obligado a tomar las medidas oportunas para que el Director de obra disponga de los medios necesarios para realizar las pruebas en zanja prescritas, sin que ello suponga a la Administración gasto adicional alguno.

3.2 TUBOS

3.2.1 GENERALIDADES

Las verificaciones y pruebas de recepción se ejecutarán en fábrica, sobre tubos cuya suficiente madurez sea garantizada por los fabricantes y la aceptación o rechazo de los tubos se regulará por lo que se prescriba.

Estas pruebas se efectuarán previamente a la pintura o enlucidos de protección sobre el tubo. Los mecanismos de llaves y fontanería (ventosas, etc.) serán por otra parte, sometidos a prueba de buen funcionamiento.

Las llaves de compuerta serán sometidas a prueba de resistencia y estanqueidad.



Serán obligatorias las siguientes verificaciones y pruebas para cualquier clase de tubos:

- 1º Examen visual del aspecto general de todos los tubos.
- 2º Comprobación de dimensiones, espesores y rectitud de los tubos.
- 3º Pruebas de estanqueidad.
- 4º Pruebas de rotura por presión hidráulica interior sobre un tubo de cada lote.

Serán pruebas obligatorias, según el tipo de material las siguientes.

En fundición centrifugada:

- 1º Ensayos de flexión sobre anillos de tubos o ensayo de tracción sobre testigos del material.
- 2º Ensayo de resiliencia sobre testigos del material.
- 3º Ensayo de dureza Brinell.

3.2.2 LOTES Y EJECUCIÓN DE LAS PRUEBAS

El proveedor clasificará el material por lotes de 200 unidades antes de los ensayos, salvo lo dispuesto, para características mecánicas de la fundición.

El Director de obra escogerá los tubos, elementos de juntas o piezas que deberán probarse. Por cada lote de 200 o fracción de lote, si no se llegase en el pedido al número citado se tomarán al menor número de unidades que permitan realizar la totalidad de los ensayos.

En primer lugar se realizarán las pruebas mecánicas, y si los resultados son satisfactorios, se comprobarán las circunstancias primera y segunda citadas y después se procederá a la realización de las pruebas de tipo hidráulico.

Examen visual del aspecto general de los tubos y comprobación de dimensiones, espesores y rectitud de los mismos.

Cada tubo se presentará separadamente, se le hará rodar por dos carriles horizontales y paralelos, con una separación entre ejes igual a los dos tercios (2/3) de la longitud nominal de los tubos. Se examinará por el interior y exterior del tubo y se tomarán las medidas de sus dimensiones, el espesor en diferentes puntos y la flecha para determinar la posible curvatura que pueda presentar.



Los tubos de fundición se golpearán moderadamente para asegurarse que no tienen coqueas ni sopladuras.

3.2.3 PRUEBAS DE LA INSTALACIÓN

La prueba de la instalación se realizarán con anterioridad a la puesta en servicio y en presencia del Servicio Municipal de Aguas, que dará el visto bueno a las mismas.

La presión de prueba, STP, se calculará a partir de la presión máxima de diseño, MDP, considerando los siguientes dos casos:

a) Golpe de ariete calculado en detalle:

$$STP = MDP + 0,1 \text{ (MPa)}$$

b) Golpe de ariete estimado: el menor valor de los valores siguientes:

$$STP = MDP + 0,5 \text{ (MPa)}$$

$$STP = 1,5 \text{ MDP (MPa)}$$

En los casos de impulsiones y grandes conducciones, debe siempre calcularse en detalle el valor del golpe de ariete. Sólo en el caso de redes de distribución puede ser estimado como $MDP = 1,2 \text{ DP}$.

La prueba de la tubería instalada recomendada es la que figura en la norma **UNE-EN 805:2000**, cuyo procedimiento puede llevarse a cabo en dos fases: etapa preliminar y etapa principal o de puesta en carga

Estas pruebas se efectuarán siempre en las tuberías antes de realizar los injertos para acometidas domiciliarias o para otros servicios públicos.

Las pruebas de estas acometidas y servicios se podrán realizar por muestreo sobre las existentes en los diversos tramos de que conste la instalación.

La longitud de los tramos de prueba podrá oscilar entre 500 y 1.000 ó incluso 2.000 metros, a criterio del Director de obra.

Etapas preliminar



Se realizará el llenado lento de agua del tramo objeto de la prueba, dejando abiertos todos los elementos que puedan dar salida al aire, los cuales se irán cerrando después y sucesivamente de abajo hacia arriba.

Una vez llena de agua la tubería se debe mantener en esta situación al menos 24 horas.

A continuación, se aumenta la presión hidráulica de forma constante y gradual hasta alcanzar un valor comprendido entre STP y MDP, de forma que el incremento de presión no supere 0,1 MPa por minuto, manteniéndose estos límites durante un tiempo, que dependerá del material de la tubería y será establecido por el proyectista considerando las normas del producto aplicables.

Durante este período de tiempo no debe haber pérdidas apreciables de agua, ni movimientos aparentes de la tubería.

Etapas principales de puesta en carga

Una vez superada la etapa preliminar, la presión hidráulica interior se aumenta de nuevo de forma constante y gradual, mediante bombeo, hasta alcanzar el valor de STP de forma que el incremento de presión no supere 0,1 MPa por minuto.

Alcanzado el valor de STP, se desconecta el bombeo, no admitiéndose la entrada de agua, al menos, en una hora.

Posteriormente, mediante manómetro, se mide el descenso de presión durante dicho intervalo, debiendo ser inferior a 0,02 MPa.

A continuación, se eleva la presión en la tubería hasta alcanzar de nuevo el valor de STP suministrando para ello cantidades de agua y midiendo el volumen final suministrado, debiendo ser éste inferior al valor dado por la expresión siguiente:

$$\Delta V \leq \Delta V_{\max} = 1,2 \cdot \Delta P \cdot \left[\frac{1}{E_w} + \frac{ID}{e \cdot E} \right] \cdot V = \mu \cdot V$$



ΔV	volumen final suministrado, en litros
ΔV_{\max}	pérdida admisible, en litros
μ	variable en función del diámetro y material de la tubería
V	volumen del tramo de tubería en prueba, en litros
Δ_p	caída admisible de presión durante la prueba = 0,02 MPa
E_w	módulo de compresibilidad del agua = $2,1 \times 10^3$ MPa
E	módulo de elasticidad del material del tubo, en MPa
ID	diámetro interior del tubo, en mm
e	espesor nominal del tubo, en mm
1,2	factor de corrección que, entre otros aspectos, tiene en cuenta el efecto del aire residual existente en la tubería

Material	E (MPa)	
Fundición	$1,70 \times 10^5$	
Acero	$2,10 \times 10^5$	
Hormigón	$2,00 \times 10^4 - 4,00 \times 10^4$	
PVC-O	3.500	
PE	1.000 (corto plazo)	150 (largo plazo)
PRFV	$1,0 \times 10^4 - 3,9 \times 10^4$	

Valores de μ para tubería de fundición dúctil K-9 (UNE-EN 545:2002)

ID (mm)	e (mm)	μ
80	6	1,331E-05
100	6	1,378E-05
150	6	1,496E-05
200	6,3	1,591E-05
250	6,8	1,662E-05
300	7,2	1,731E-05
400	8,1	1,840E-05
500	9	1,927E-05
600	9,9	1,998E-05
800	11,7	2,108E-05
1.000	13,5	2,189E-05



Valores de μ para tubería de polietileno PE 100 - SDR11/S5 (UNE 12201:2003)

DN (mm)	ID (mm)	e (mm)	μ
90	73,6	8,2	2,268E-04
110	90,0	10,0	2,274E-04
125	102,2	11,4	2,266E-04
140	114,6	12,7	2,280E-04
160	130,8	14,6	2,264E-04
180	147,2	16,4	2,268E-04
200	163,6	18,2	2,272E-04
225	184,0	20,5	2,268E-04
250	204,6	22,7	2,277E-04

Valores de μ para tubería de PVC-O Clase 500 (ISO DIS 16422:2003)

DN (mm)	ID (mm)	e (mm)	μ
110	104,0	3,0	2,491E-04
140	133,8	3,1	3,074E-04
160	153,0	3,5	3,112E-04
200	191,2	4,4	3,094E-04
250	239,0	5,5	3,094E-04
315	301,2	6,9	3,108E-04

Cuando, durante la realización de esta etapa principal o de puesta en carga, el descenso de presión y/o las pérdidas de agua sean superiores a los valores admisibles antes indicados, se deben corregir los defectos observados.

3.2.4 PRUEBAS EN FÁBRICA Y CONTROL DE FABRICACIÓN

Los tubos, piezas especiales y demás elementos de la tubería podrán ser controlados por la Administración durante el período de su fabricación, para lo cual aquella nombrará un representante, que podrá asistir durante este período a las pruebas preceptivas a que deben ser sometidos dichos elementos de acuerdo con sus características normalizadas, comprobándose además dimensiones y pesos.



Independientemente de dichas pruebas, la Administración se reserva el derecho de realizar en fábrica, por intermedio de sus representantes, cuantas verificaciones de fabricación y ensayos de material estime precisas para el control perfecto de las diversas etapas de fabricación, según las prescripciones de este Pliego. A estos efectos, el Contratista, en el caso de no proceder por sí mismo a la fabricación de los tubos, deberá hacer constar este derecho de la Administración, en su contrato con el fabricante.

El fabricante avisará al Director de obra con quince días de antelación como mínimo del comienzo de la fabricación en su caso, y de la fecha en que se propone efectuar las pruebas.

Del resultado de los ensayos se levantará acta, firmada por el representante de la Administración, el fabricante y el Contratista.

El Director de obra, en caso de no asistir por sí o por delegación a las pruebas obligatorias en fábrica, podrá exigir al Contratista certificado de garantía de que se efectuaron, en forma satisfactoria, dichos ensayos.

3.2.5 ENTREGA Y TRANSPORTE

Después de efectuarse las pruebas en fábrica y control de fabricación previstas, el Contratista deberá transportar, descargar y depositar las piezas o tubos objeto de su compra, sea en sus almacenes o a pie de obra, en los lugares precisados, en su caso, en el pliego particular de prescripciones.

Cada entrega irá acompañada de una hoja de ruta, especificando naturaleza, número, tipo y referencia de las piezas que la componen, y deberá hacerse con el ritmo y plazos señalados en el pliego particular. A falta de indicación precisa en éste, el destino de cada lote o suministro se solicitará del Director de la obra con tiempo suficiente.

Las piezas que hayan sufrido averías durante el transporte o que presentasen defectos no apreciados en la recepción en fábrica serán rechazadas.

El Director de Obra, si lo estima necesario, podrá ordenar en cualquier momento la repetición de pruebas sobre las piezas ya ensayadas en fábrica.

El Contratista, avisado previamente por escrito, facilitará los medios necesarios para realizar estas pruebas, de las que se levantará acta, y los resultados obtenidos en ellas prevalecerán sobre los de las primeras.



Si los resultados de esta últimas pruebas fueran favorables, los gastos serán a cargo de la Administración, y en caso contrario corresponderán al Contratista, que deberá además reemplazar los tubos, piezas, etc., previamente marcados como defectuosos, procediendo a su retirada y sustitución en los plazos señalados por el Director de obra. De no realizarlo el Contratista, lo hará la Administración, a costa de aquél.

3.2.6 ACEPTACIÓN O RECHAZO DE LOS TUBOS

Clasificado el material por lotes, de acuerdo con lo que se establece, las pruebas se efectuarán según se indica en el mismo apartado, sobre muestras tomadas de cada lote, de forma que los resultados que se obtengan se asignarán al total del lote.

Los tubos que no satisfagan las condiciones generales fijadas, así como las pruebas fijadas y las dimensiones y tolerancias definidas en este Pliego, serán rechazados.

Cuando un tubo, elemento de tubo o junta no satisfaga una prueba se repetirá esta misma sobre dos muestras más del lote ensayado. Si también falla una de estas pruebas, se rechazará el lote ensayado, aceptándose si el resultado de ambas es bueno.

La aceptación de un lote no excluye la obligación del Contratista de efectuar los ensayos de tubería instalada que se indica, y reponer, a su costa, los tubos o piezas que puedan sufrir deterioro o rotura durante el montaje o las pruebas en zanja.



4. CONDICIONES DE LA EJECUCIÓN DE LAS OBRAS

4.1 REPLANTEO DE LAS OBRAS

El replanteo de las obras se realizará conforme a lo dispuesto en el artículo 127 del Reglamento General de Contratación, extendiéndose el Acta correspondiente que reflejará la conformidad o disconformidad respecto a los documentos contractuales del Proyecto. Si hubiere algún punto que en caso de disconformidad pueda afectar al cumplimiento del contrato, producirá los efectos prevenidos en el artículo anteriormente citado, respecto al comienzo de las obras y conjunto del plazo de ejecución.

El Acta será suscrita por los técnicos representantes de la Administración y por el Técnico titulado que asumirá por parte de la Contrata la dirección de los trabajos.

El Contratista se responsabilizará de la Conservación y custodia de las señales y referencias que se hayan materializado en el terreno.

Asimismo, durante el curso de las obras, se ejecutarán todos los replanteos parciales que se estimen precisos.

4.2 EXCAVACIÓN PARA EMPLAZAMIENTO Y CIMIENTOS

Se podrá realizar estas excavaciones por medios mecánicos o manuales, siempre que se garanticen las dimensiones teóricas del proyecto o las que indique la Administración, a la vista de las condiciones del terreno, no dándose por finalizadas sin previo reconocimiento y autorización de la misma.

4.3 EXCAVACIÓN DE ZANJAS

No será tolerada una longitud de apertura de zanja superior a la capacidad de ejecución de conducción de dos días de trabajo normal, salvo en casos especiales autorizados por escrito por la Administración.

Siempre que las excavaciones en zanjas presenten peligro de derrumbamiento, deberá emplearse la adecuada entibación.



En las zonas de tránsito de personas sobre zanjas, se situarán pasarelas suficientemente rígidas, dotadas de barandillas, estableciéndose asimismo todas aquellas medidas que demanden las máximas condiciones de seguridad.

Las características de la entibación y del sistema de agotamiento quedarán a juicio del Contratista, que será responsable de los daños ocasionados a personas o propiedades, por negligencia en adoptar las medidas oportunas.

Los productos de las excavaciones se depositarán al lado de la zanja, dejando una banqueta de anchura suficiente que impida el desplome de las mismas. Estos depósitos no formarán cordón continuo, sino que dejarán paso para el tránsito general y para entrada a las viviendas afectadas por las obras, en su caso.

Deberán respetarse cuantos servicios y servidumbres se descubran al abrir las zanjas, disponiendo los aperos necesarios.

4.4 COLOCACIÓN DE TUBERÍAS, RELLENO Y COMPACTACIÓN DE ZANJAS

Una vez excavada la zanja, se dispondrá una cama de material granular de 20 cm de espesor que servirá de apoyo a la conducción, rellenándose con el mismo material hasta alcanzar 20 cm. por encima de la clave del tubo y dejando descubiertas las juntas hasta la ejecución de las pruebas de estanqueidad.

Para las conducciones de agua potable se seguirán los mismos pasos que para las de saneamiento, teniendo en cuenta que sólo se dispondrá de la solera de hormigón en terrenos inestables y que el material de cama y primer relleno será arena lavada de río.

Para ambos tipos de tuberías se dispondrá de los nichos necesarios para el buen asiento de las uniones o campanas de los tubos.

Una vez probada la conducción de saneamiento o la tubería de presión, se procederá al relleno de la zanja.

No se reutilizará el material procedente de excavación sustituyéndose por ahorras de acuerdo a lo especificado en los documentos de este proyecto.



La compactación será enérgica y se hará cuidadosamente por capas no superiores a veinte (20) centímetros de espesor, debiendo obtenerse una densidad del Proctor Modificado no inferior a la establecida en la descripción del precio de la unidad, entendiéndose un noventa y ocho por ciento (98%) en el caso de que en dicha descripción no se exprese. Hasta alcanzar una altura de un (1) metro sobre la tubería, la maquinaria de compactación será la adecuada para que no pueda sufrir ningún daño la tubería, compactándose exclusivamente los laterales de la zanja.

Las tierras sobrantes serán retiradas por el Contratista a vertedero.

Se realizará al menos un ensayo de densidad in situ cada cincuenta (50) metros de zanja y capa extendida y compactada, procurando que los ensayos no se realicen en la vertical de la anterior capa compactada.

4.5 TUBERÍAS DE PRESIÓN

La instalación se efectuará de acuerdo con lo especificado en el capítulo diez (10) del Pliego de Prescripciones Técnicas Generales para tuberías de abastecimiento de agua.

El examen individual de cada junta, cualquiera que sea el tipo de tubería instalada, no relevará al Contratista de su obligación de llevar a cabo las pruebas preceptivas de presión interior y estanqueidad.

Los elementos realizados en acero inoxidable no podrán estar en contacto directo con otros elementos metálicos. Con objeto de evitar este contacto se interpondrá siempre juntas de elastómeros u otro material aislante.

Los pasamuros de elementos de acero inoxidable se realizarán con acero inoxidable de las mismas características que el elemento.

4.6 PUESTA EN SERVICIO DE LA TUBERÍA

Una vez realizada la instalación de la tubería y ejecutadas las pruebas de la tubería instalada, y previo a la puesta en servicio de la misma, debe procederse a su limpieza general y desinfección.

4.6.1 LIMPIEZA GENERAL

La limpieza previa a la puesta en servicio de la red se efectuará por sectores, mediante el cierre de las válvulas de seccionamiento adecuadas.



El llenado de la conducción se realiza, en general, por el punto más bajo de la misma, y a una velocidad de aproximadamente 0,05 m/s. Se abrirán las válvulas de desagüe del sector aislado y se hará circular el agua alternativamente desde cada una de las conexiones del sector con la red general.

Se recomienda que la velocidad de circulación del agua este comprendida entre 1 m/s y 3 m/s. La limpieza general no podrá en modo alguno sustituir a la desinfección indicada, que deberá realizarse previamente a la puesta en servicio.

4.6.2 DESINFECCIÓN

Para efectuar la desinfección se procederá a la introducción de productos químicos adecuados con la red llena de agua, aislada y con los desagües cerrados.

Se utilizará una dilución de hipoclorito sódico (NaClO) de 50 ml/m³ excepto para tuberías con recubrimiento interior de mortero de cemento, en cuyo caso será de 100 ml/m³.

El proceso de desinfección comprende las siguientes actuaciones:

- Primer día:
 - o Vaciado de la tubería para su posterior llenado.
 - o Adición de hipoclorito sódico, dejando la conducción llena durante 24 h.

- Segundo día:
 - o Vaciado de la tubería y aclarado durante una hora.
 - o Llenado de la tubería dejándose cargada durante 24 h.

- Tercer día:
 - o Vaciado de la tubería, aclarado durante una hora y llenado de la misma.
 - o Toma de una muestra de agua para su análisis, dejando provisionalmente la tubería en carga, hasta que se disponga de los resultados del análisis de la muestra. Los resultados del análisis de la muestra deben certificarse por el Servicio Municipal de Aguas. En caso de que los resultados no fueran los adecuados para dejar la nueva conducción en servicio, deberá repetirse todo el proceso de desinfección.



4.7 ARRANQUE Y REPOSICIÓN DE PAVIMENTO

Cuando se precise levantar un pavimento existente para la ejecución de la zanja se marcará en su superficie el ancho absolutamente necesario, el cual servirá de base para la medición y abono de esta clase de obra.

La reposición quedará ejecutada de modo que no desmerezca en nada al pavimento anterior o al colindante.

4.8 MORTEROS

El amasado será mecánico y cuando así no se pueda, se confeccionará sobre superficie impermeable y lisa. Se mezclará la arena con el cemento antes de verter el agua, continuando el batido después de echar ésta en la forma y cantidad necesaria para obtener una pasta homogénea, de color y consistencia uniforme, sin grumos. La cantidad de agua se determinará previamente, según lo requieran los componentes, el estado de la atmósfera y el destino del mortero. La consistencia de éste será blanda, pero sin que al amasar una bola con la mano refluya entre los dedos.

Si se teme la aparición de sales eflorescentes se adicionará cloruro cálcico con la proporción de un (1) kilogramo por cada cincuenta (50) kilogramos de cemento. La adición de cloruro cálcico será especialmente en invierno como protección contra el hielo.

4.9 HORMIGONES

El hormigón cumplirá con las exigencias de calidad que establece el artículo 37.2.3 de la norma EHE.

El hormigón cumplirá con las exigencias de durabilidad que establece el artículo 37.3 de la norma EHE.

Tipos de hormigón

La descripción del hormigón puede indicar entre otros parámetros: H-n:

Resistencia característica estimada a compresión en N/mm² a 28 días.

Resistencia a compresión al cabo de 7 días (UNE 83-304): $\geq 0,65$ x resistencia a 28 días

Asiento en el cono de Abrams (UNE 83-313):

- Consistencia seca: 0 - 2 cm
- Consistencia plástica: 3 - 5 cm
- Consistencia blanda: 6 - 9 cm



- Consistencia fluida: 10 - 15 cm

Dosificación de hormigones

La mezcla será homogénea y sin segregaciones.

En ningún caso la proporción en peso del aditivo no debe superar el 5% del cemento utilizado.

No se admite ninguna adición que no sea cenizas volantes o humo de sílice.

Los componentes del hormigón, su dosificación, el proceso de fabricación y el transporte deben estar de acuerdo con las prescripciones de la EHE.

El contenido mínimo de cemento debe estar de acuerdo con las prescripciones de la norma EHE, en función de la clase de exposición (tabla 37.3.2.a).

La cantidad mínima de cemento considerando el tipo de exposición más favorable debe ser:

- Obras de hormigón en masa: $\geq 200 \text{ kg/m}^3$
- Obras de hormigón armado: $\geq 250 \text{ kg/m}^3$
- Obras de hormigón pretensado: $\geq 275 \text{ kg/m}^3$
- En todas las obras: $\leq 400 \text{ kg/m}^3$

La relación agua cemento debe estar de acuerdo con las prescripciones de la norma EHE, en función de la clase de exposición (tabla 37.3.2.a).

La relación agua cemento considerando el tipo de exposición más favorable debe ser:

- Hormigón en masa: $\leq 0,65 \text{ kg/m}^3$
- Hormigón armado: $\leq 0,65 \text{ kg/m}^3$
- Hormigón pretensado: $\leq 0,60 \text{ kg/m}^3$

El ion cloro total aportado por los componentes de un hormigón no puede exceder:

- Pretensado: $\leq 0,2\%$ peso del cemento
- Armado: $\leq 0,4\%$ peso del cemento
- En masa con armadura de fisuración: $\leq 0,4\%$ peso del cemento

Para los hormigones con adiciones, el contenido de adiciones en estructuras de edificación debe cumplir:

- Cenizas volantes: $\leq 35\%$ peso de cemento
- Humo de sílice: $\leq 10\%$ peso de cemento

Tolerancias:

- Asentamiento en el cono de Abrams:
- Consistencia seca: Nula
- Consistencia plástica o blanda: 10 mm
- Consistencia fluida: 20 mm



La tolerancia en el contenido de cemento, de áridos y de agua, debe cumplir los valores especificados en el apartado 69.2.4 de la EHE.

Si el hormigón se fabrica en una central que dispone de un distintivo concedido, homologado o reconocido oficialmente, según el art.1 de la EHE, no será necesario someter sus materiales correspondientes a control de recepción en la obra.

Fabricación de hormigón

La dosificación de los distintos materiales se debe hacer de la manera siguiente:

- El cemento se debe dosificar en peso, usando básculas y escalas distintas de las usadas para los áridos. La tolerancia en peso del cemento debe ser del 3%.
- Los áridos se deben dosificar en peso. La tolerancia de las básculas debe ser del 3%.
- El agua añadida directamente a la amasada se debe medir en peso o en volumen, con una tolerancia del 1%.
- Los aditivos en polvo se dosificarán en peso, y los aditivos en pasta o líquidos en peso o en volumen. En cualquier caso la tolerancia debe ser del 5%.

Las básculas deben tener una precisión del 0,5% de la capacidad total de la escala de la báscula.

Cada carga de hormigón debe llevar una hoja de suministro con los siguientes datos:

- Nombre de la central que ha elaborado el hormigón
- Número de serie de la hoja de suministro
- Fecha de entrega
- Nombre del peticionario y del responsable de la recepción
- Hormigones designados por propiedades:
- Designación de acuerdo con art.39.2 de la EHE
- Contenido de cemento en kg/m^3 (con 15 kg de tolerancia)
- Hormigones designados por dosificación:
- Contenido de cemento por m^3
- Tipo de ambiente según la tabla 8.2.2 de la EHE
- Relación agua/cemento (con 0,02 de tolerancia)
- Tipo, clase y marca del cemento
- Tamaño máximo del árido
- Consistencia
- Tipo de aditivo según UNE-EN 934-2, si lo hay
- Procedencia y cantidad de las adiciones o indicación de que no tiene
- Designación específica del lugar de suministro
- Cantidad de hormigón que compone la carga, en m^3 de hormigón fresco
- Identificación del camión y de la persona que realiza la descarga



- Hora límite de uso del hormigón

Transporte de hormigón

El transporte desde la hormigonera se realizará de la manera más rápida posible, empleando métodos que impidan toda segregación, exudación, evaporación de agua o intrusión de cuerpos extraños en la mezcla.

La máxima caída libre vertical de las masas en cualquier punto de su recorrido no excederá de dos (2) metros. Se procurará que la descarga del hormigón en la obra se realice lo más cerca posible de su lugar de empleo, para reducir al mínimo las manipulaciones posteriores.

Colocación del hormigón

La forma de colocación del hormigón será aprobada por la Administración, que comprobará si hay pérdida de homogeneidad en la masa o se desplazan las armaduras en el momento del hormigonado.

No se usarán cintas transportadoras, canaletas, tubos, tolvas o equipos similares, si no son expresamente aprobados por la Administración.

La compactación de los hormigones se realizará por vibración. La compactación se continuará especialmente junto a los paramentos y rincones del encofrado hasta eliminar las posibles coqueras y conseguir que la pasta refluya a la superficie. El hormigón no se trasladará dentro del encofrado usando el vibrador.

No se podrá hormigonar cuando las lluvias puedan perjudicar la resistencia y demás características exigidas al hormigón.

Las superficies sobre las que ha de hormigonarse estarán limpias sin agua estancada o de lluvia, sin restos de aceite, hielo, fangos, delgadas capas de lechada, etc. detritus o fragmentos de roca móviles o meteorizados.

Todas las superficies de suelo o roca debidamente preparadas se mojarán inmediatamente antes del hormigonado.

Curado de hormigón



Durante el primer período de endurecimiento se someterá el hormigón a un proceso de curado, según el tipo de cemento utilizado y las condiciones climatológicas. En cualquier caso, deberán seguirse las normas dadas por la instrucción vigente.

Ensayos de los hormigones

Por cada 100 m³ de hormigón se tomará una serie de seis (6) probetas, de las cuales se romperán dos (2) a los siete (7) días y cuatro (4) a los veintiocho (28) días.

Se efectuará un ensayo de docilidad en el cono de Abrams, cada cinco (5) m³ de hormigón.

Los volúmenes anteriores tienen el carácter de mínimos, de forma que la Dirección, atendiendo a las circunstancias que concurran, podrá discrecionalmente aumentarlos.

Si la resistencia característica determinada mediante ensayo reglamentario fuese inferior a la especificada, se clasificará la obra realizada como obra defectuosa, siempre que la reducción de resistencia no sea inferior al treinta por ciento (30%). En este caso, si a juicio de la Administración, esta pérdida de resistencia afecta a la seguridad de la obra, podrá ordenar su demolición, que será por cuenta del Contratista.

Encofrados

Los encofrados se construirán de madera, metal u otros materiales que reúnan análogas condiciones de eficacia. Siempre que la Administración, así lo exigiera, deberá el Contratista someter a su aprobación, antes de ejecutar el encofrado, los planos de detalle del mismo.

Los encofrados y cimbras serán replanteados, colocados y fijados en su posición bajo la responsabilidad del Contratista. En obras de fábrica ordinarias no se admitirán errores de replanteo superiores a dos (2) centímetros en planta y un (1) centímetro en altura y se exigirá que las superficies interiores sean lo suficientemente lisas para que el hormigón terminado no presente defectos, bombeos, resaltos o rebabas de más de cinco (5) milímetros.

El desencofrado se efectuará una vez que el hormigón haya adquirido resistencia suficiente para que la obra no resulte dañada con dicha operación.

Podrán emplearse productos desencofrantes a propuesta del Contratista o por prescripción de la Administración, contando en el primer caso con la autorización expresa de ésta última.



Los paramentos de hormigón quedarán lisos y con buen aspecto, sin rebabas, alambres salientes, manchas u otros defectos. En ningún caso se aplicarán enlucidos para la corrección o terminación de paramentos de hormigón.

4.10 ARMADURAS DE ACERO PARA HORMIGONES

El diámetro interior de doblado de las barras (D_i) será, conforme a la Instrucción de Hormigón Estructural EHE:

Barras corrugadas

Tipo acero	Barras dobladas o curvadas		Ganchos y patillas	
	$D \leq 25$ mm	$D > 25$ mm	$D < 20$ mm	$D \geq 20$ mm
B 400 S	10 D	12 D	4 D	7 D
B 500 S	12 D	14 D	4 D	7 D

Los cercos o estribos deben seguir las mismas prescripciones que las barras corrugadas.

Se admiten diámetros de doblado inferiores para los diámetros ≤ 12 mm, que deben cumplir:

- No deben aparecer principios de fisuración.
- Diámetro de doblado: $\geq 3 D \geq 3$ cm

En ningún caso aparecerán principios de fisuración.

Se deben aplicar las tolerancias que define la UNE 36-831.

Mallazos

El diámetro interior del doblado (D_i) de las barras será, conforme a la Instrucción de Hormigón Estructural EHE:

- Doblado a una distancia $\geq 4 D$ del nudo o soldadura más próximo:

Tipo acero	Barras dobladas o curvadas		Ganchos y patillas	
	$D \leq 25$ mm	$D > 25$ mm	$D < 20$ mm	$D \geq 20$ mm
B 400 S	10 D	12 D	4 D	7 D
B 500 S	12 D	14 D	4 D	7 D

- Doblado a una distancia $< 4 D$ del nudo o soldadura más próximo: $\geq 20 D$

En ningún caso aparecerán principios de fisuración.

Se deben aplicar las tolerancias que define la UNE 36-831.



El doblado de las barras se debe realizar en frío, a velocidad constante, de forma mecánica y con la ayuda de un mandril.

En caso de desdoblado de armaduras en caliente, se deben tomar las precauciones necesarias para no dañar el hormigón con las altas temperaturas.

No se enderezarán los codos excepto si se puede verificar que se realiza sin daños.

No se deben doblar un número elevado de barras en la misma sección de una pieza.

En ningún caso, se podrán hormigonar los elementos armados sin que la Administración, compruebe que las armaduras responden perfectamente en diámetro, calidades, forma, dimensiones y posición a lo establecido en los planos, de detalle y en la instrucción citada.

4.11 FÁBRICAS DE LADRILLOS

Antes de su colocación en obra, los ladrillos deberán ser saturados de humedad, aunque bien escurridos del exceso de agua, con objeto de no deslavar el mortero de unión. Deberá demolerse toda la fábrica en que el ladrillo no hubiese sido regado o lo hubiese sido deficientemente.

El asiento de ladrillo se efectuará por hiladas horizontales, no debiendo corresponder en un mismo plano vertical las juntas de dos hiladas consecutivas.

Los tendeles no deberán exceder en ningún punto de quince (15) milímetros y las juntas no serán superiores a nueve (9) milímetros en parte alguna.

Para colocar los ladrillos una vez limpias y humedecidas las superficies sobre las que han de descansar, se echará el mortero en cantidad suficiente para que comprimiendo fuertemente sobre el ladrillo y apretando además contra los inmediatos, queden los espesores de junta señalados y el mortero refluya por todas partes. Las juntas en los paramentos que hayan de enlucirse o revocarse quedarán sin rellenar a tope para facilitar la adherencia del revoco o enlucido que completará el relleno y producirá la impermeabilidad de la fábrica de ladrillo.

Al reanudarse el trabajo se regará abundantemente la fábrica antigua, se barrerá y se sustituirá, empleando mortero de nuevo, todo ladrillo deteriorado.



4.12 ENLUCIDOS

Sobre el ladrillo, se ejecutarán embebiendo previamente de agua la superficie de la fábrica.

Los enlucidos sobre hormigones se ejecutarán cuando éstos estén todavía frescos, rascando previamente la superficie para obtener una buena adherencia. Al tiempo de aplicar el mortero a la superficie que se enluzca, se hallará ésta húmeda, pero sin exceso de agua que pudiera deslavar los morteros.

Cuando el mortero se haya secado y adquirido una cierta consistencia, se alisará repetidamente teniendo cuidado de que no queden grietas o rajaduras. Después del acabado, el enlucido será homogéneo y sin grietas, poros o soplados.

Los enlucidos se mantendrán húmedos por medio de riegos muy fuertes durante el tiempo necesario, para que no sea de temer la formación de grietas por desecación.

Se levantará, picará y rehará por cuenta del Contratista todo enlucido que presente grietas, o que por el sonido que produce al ser golpeado, o cualquier otro indicio, se aprecie que está, al menos parcialmente despegado del paramento de la fábrica.

4.13 OTRAS FÁBRICAS Y TRABAJOS

En la ejecución de otras fábricas y trabajos para los cuales no existiesen prescripciones consignadas explícitamente en este Pliego, el Contratista se atenderá, en primer término, a lo que sobre ello se detalla en los Planos y Presupuestos y en segundo, a las instrucciones que reciba de la Administración, de acuerdo con los Pliegos o normas oficiales que sean aplicables en cada caso.

5. MEDICIÓN Y ABONO DE LAS OBRAS

5.1 GENERALIDADES

Se entiende por metro cúbico de desmonte el volumen correspondiente a esta unidad, referido al terreno tal como se encuentre donde se haya de excavar; y por metro cúbico de terraplén, al que corresponda a estas obras después de ejecutadas y consolidadas, con arreglo a lo que previenen estas condiciones.



Serán de abono al Contratista las obras de fábrica ejecutadas con arreglo a condiciones y con sujeción a los planos del Proyecto o a las modificaciones introducidas por el Técnico Encargado en el replanteo o durante la ejecución de las obras, que constarán en planos de detalle y órdenes escritas. Se abonarán por su volumen o su superficie real de acuerdo con lo que se especifique en los correspondientes precios unitarios que figuran en el cuadro número uno (1).

5.2 ABONO DE LA EXCAVACIÓN Y DESMONTE EN GENERAL

Se abonarán a los precios que para tales desmontes o excavaciones figuran en el cuadro número uno (1). Estos precios comprenden: el coste de todas las operaciones necesarias para la excavación y su refino (cualquiera que sea la clase del terreno), la tala y descuaje de toda clase de vegetación, las entibaciones y otros medios auxiliares, la construcción de desagües para evitar la entrada de aguas superficiales y la extracción de las mismas, el desvío o taponamiento de manantiales y los agotamientos necesarios.

No serán abonables los trabajos y materiales que hayan de emplearse para evitar posibles desprendimientos, ni los excesos de excavación que, por conveniencia u otras causas ajenas a la Dirección de la obra, ejecute el Contratista.

Tampoco serán de abono la reparación de todas las averías y desperfectos que en cualquier excavación puedan producirse por consecuencia de avenidas, rotura de ataguías y otras causas que no sean de fuerza mayor.

En las excavaciones para cimientos tampoco serán de abono la limpieza de las excavaciones para reconocer la roca durante la ejecución, ni la limpieza final antes del relleno de la cimentación.

5.3 ABONO DE LA EXCAVACIÓN EN ZANJA PARA TUBERÍAS

Se abonará por metro lineal o por metro cúbico, a tenor de la definición que se haga en los precios del Cuadro número uno (1). El precio se refiere a la excavación y comprende todos los conceptos, operaciones, etc., que se reseñan en el artículo anterior para el desmonte o excavación en general.

También comprende el refino de la zanja y la compactación del fondo de la misma, cuando tal medida sea necesaria y así se ordene por el Técnico Director de las obras.

El precio también comprende, salvo que expresamente se indique lo contrario, todas las operaciones de carga, descarga y transporte a vertedero, cualquiera que sea la distancia de transporte, de todos los



productos sobrantes de excavación, una vez rellena y compactada la zanja. También está comprendido en el precio el extendido de las tierras en vertederos y la indemnización por la zona ocupada por éstas.

Antes de proceder al relleno con arena para la cama de asiento de la tubería, el Contratista deberá obtener del Director de las obras la aprobación de la excavación, no pudiendo sin la misma comenzar el relleno.

5.4 DESPRENDIMIENTOS

En general no serán de abono los desprendimientos salvo aquellos casos en que se pueda comprobar que han sido debidos a fuerza mayor. Nunca lo serán los debidos a negligencias del Contratista por no haber entibado convenientemente o no haber cumplido las órdenes del Director de las obras.

5.5 OBRAS DE FÁBRICA

Serán de abono al Contratista las obras de fábrica ejecutadas con arreglo a condiciones y con sujeción a los planos del Proyecto o a las modificaciones introducidas por el Director de las obras, en el replanteo o durante la ejecución de las obras, que constarán en planos de detalle u órdenes escritas. Se abonarán por su volumen o superficie, de acuerdo con lo que se especifica en los correspondientes precios unitarios que figuran en el cuadro número uno (1), estos precios comprenden todos los materiales necesarios para la formación de la fábrica, así como medios auxiliares, encofrados y cualquier otro material o elemento para la terminación y acabado de la unidad de obra de fábrica.

En ningún caso serán de abono los excesos de obra de fábrica que por su conveniencia u otras causas ejecute el Contratista.

5.6 MEDICIÓN Y ABONO DE LAS TUBERÍAS Y PIEZAS ESPECIALES

La medición de la tubería se efectuará directamente sobre las mismas, no descontando los espacios ocupados por elementos especiales en la red, siempre que la tubería sea menor de doscientos (200) milímetros de diámetro; para las tuberías de diámetro doscientos (200) milímetros o superior, sí se descontarán dichos espacios. La línea que se medirá será la del eje.

Los precios que se asignan al metro lineal de tubería, comprenden tuberías, juntas y el coste de todas las operaciones de instalación, ayudas, ejecución de juntas de toda clase y las pruebas reglamentarias.



5.7 MODO DE ABONAR LAS OBRAS METÁLICAS

Las armaduras para hormigón se abonarán al precio por kilogramo que aparece consignado en los Cuadros de Precios de este Proyecto, considerándose incluidos en los precios los costes de adquisición, trabajos de taller, montaje, colocación en obra y pruebas.

Para las obras metálicas que figuran por piezas en los cuadros de precios, se abonarán las cantidades especialmente consignadas para cada una de ellas, siempre que no se ajusten a condiciones y a la forma y dimensiones detalladas por el Técnico Encargado. Cuando figuren por peso, se abonarán por kilogramos, deducidos bien del tarado directo del elemento metálico o de los catálogos oficiales.

Deberá tenerse siempre en cuenta la prescripción de que no serán abonados los excesos de obra que por su conveniencia, errores y otros causas, ejecute el Contratista.

5.8 ABONO DEL LEVANTADO Y REPOSICIÓN DE PAVIMENTOS

El levantado y reposición de pavimentos se medirá por metro cuadrado, cualquiera que sea el espesor de los mismos. Los precios comprenden todas las operaciones citadas en la definición de los mismos, así como materiales, medios auxiliares y resto de obra, para dejar completamente terminadas las unidades en cuestión. En el precio se ha supuesto que los materiales procedentes del levantamiento de pavimentos son inaprovechables.

5.9 OTRAS UNIDADES DE OBRA

Aquellas unidades que no se relacionan específicamente en los artículos anteriores, se abonarán completamente terminadas con arreglo a condiciones, a los precios fijados en el cuadro número uno (1). Estos comprenden todos los materiales y gastos necesarios para la ejecución completa, incluso medios auxiliares, ayudas, pinturas, etc.

5.10 ACOPIOS

El abono de los acopios será potestativo del Director de las obras, quien podrá certificar si lo estima conveniente, sólo los materiales que se citen a continuación, y en los porcentajes indicados, referidos a las partidas correspondientes del cuadro de precios número dos (2), o justificación de precios:



Tuberías.	75 %
Áridos y materiales relleno.	50 %
Aceros, perfiles y fundición.	50 %

El Contratista está obligado a adoptar las medidas de seguridad y precaución que sean precisas para impedir el deterioro e inutilización del material acopiado.

5.11 PARTIDAS ALZADAS

Las partidas alzadas que figuren en el Presupuesto, serán de abono íntegro al Contratista, una vez finalizadas las obras y ejecutados los trabajos incluidos en la definición de la partidaalzada correspondiente.

5.12 BALIZAMIENTO, SEÑALIZACIÓN Y DAÑOS INEVITABLES DURANTE LA EJECUCIÓN DE LAS OBRAS

Comprende estos trabajos, la adquisición, colocación, vigilancia y conservación de señales durante la ejecución de las obras, su guardería, construcción y conservación de desvíos si fueran precisos, semáforos y radios portátiles, y jornales del personal necesario para seguridad y regularidad del tráfico, y serán abonados por el Contratista sin derecho a indemnización alguna.

En el caso de accidente por incumplimiento del presente artículo, la responsabilidad será total y exclusiva del Contratista, quien no podrá alegar ignorancia ni imposibilidad alguna del cumplimiento.

5.13 GASTOS DE CARÁCTER GENERAL A CARGO DEL CONTRATISTA

Además de los gastos motivados por pruebas y ensayos que efectúe el Director de las obras, o encargue a Laboratorio Oficial, también serán de cuenta del Contratista los gastos que originen el replanteo general de las obras o su comprobación, los replanteos parciales de las mismas, la liquidación de ellas, y los de Inspección no Técnica, estos últimos gastos no excederán del dos por ciento (2%) del Presupuesto de Ejecución Material. Asimismo serán a cargo del Contratista los de construcción, desmontaje y retirada de toda clase de construcciones auxiliares, los de alquiler o adquisición de terrenos para depósitos de maquinaria y materiales, los de protección de materiales y de la obra contra todo deterioro, daños o incendios, cumpliendo los requisitos vigentes para



almacenamiento de explosivos y carburante, los de limpieza y evacuación de desperdicios y basura, los de construcción, acondicionamiento y conservación de caminos provisionales para desvío del tráfico y demás recursos necesarios para proporcionar seguridad dentro de las obras, los de retirada, al fin de la obra, de las instalaciones, herramientas etc., y limpieza general de la obra, los de montaje, conservación y retirada de instalaciones para el suministro de agua y energía eléctrica necesarias para las obras, así como la adquisición de dichas aguas y energías, los de demolición de las instalaciones provisionales, los de retirada de materiales rechazados y corrección de las deficiencias observadas y puestas de manifiesto por los correspondientes ensayos y pruebas.

6. DISPOSICIONES GENERALES

6.1 EJECUCIÓN DE LAS OBRAS Y ORDEN DE LAS MISMAS

No podrá el Contratista por sí mismo, ejecutar obra que no sea con absoluta sujeción al Proyecto, por lo tanto, no serán de abono las obras que se ejecuten de no estar en el Proyecto no habiendo sido ordenadas, por escrito, por el Técnico Encargado de las obras, en este caso se le abonarán con arreglo a los precios de contrata.

Las obras se ejecutarán de acuerdo con el Plan de Trabajo que presente el Contratista, pudiendo la Administración aprobarlo o modificarlo en la medida que estime conveniente, estableciendo el orden que deba seguirse.

6.2 CONTROL DE CALIDAD

El importe de los ensayos de control de calidad, hasta el 1% del Presupuesto de Ejecución Material, correrá a cargo del Contratista. Al no superar el presupuesto de control de calidad el 1% del P.E.M., no se considera un capítulo independiente para los ensayos, quedando a juicio del Director de Obra la ejecución de un mayor número de ensayos para control de calidad, siempre que no se supere el 1% del P.E.M.

6.3 SEGURIDAD Y SALUD EN EL TRABAJO

Se atenderá a lo especificado en el Estudio de Seguridad y Salud del presente Proyecto.



6.4 AUTORIZACIONES

El Contratista está obligado a la redacción de los proyectos necesarios y a la tramitación del expediente de la solicitud de suministros de energía eléctrica para la explotación de la Obra.

6.5 PLAZO DE GARANTÍA

El plazo de garantía será de un (1) año, contado a partir de la recepción; durante este plazo, serán de cuenta del Contratista, las obras de conservación y reparación de cuantas abarca la contrata.

6.6 RECEPCIONES

Una vez terminadas las obras y aceptadas por el Director de ellas, se procederá a la recepción, que se materializará en acta redactada de acuerdo con las normas establecidas para ello.

6.7 PLAZO DE EJECUCIÓN

Se fija para la ejecución de las obras que se describen en este Proyecto un plazo máximo de TRES (3) MESES, contado a partir de la fecha del Acta de replanteo.

Ciudad Real, 30 de noviembre de 2023
EL SERVICIO DE INFRAESTRUCTURAS Y SSUU

LA ARQUITECTO TÉCNICO MUNICIPAL

EL INGENIERO INDUSTRIAL MUNICIPAL

Clara Anguita Hurtado de Mendoza

Alfredo Pulido Latorre



Ciudad Real
CONCEJALÍA DE
MANTENIMIENTO E
INFRAESTRUCTURAS

PROYECTO DE RENOVACIÓN DE LA RED DE ABASTECIMIENTO EN CTRA. PUERTOLLANO, ENTRE AVDA. FERROCARRIL Y QUIJOTE ARENA EN CIUDAD REAL

PROYECTO DE RENOVACIÓN DE LA RED DE ABASTECIMIENTO EN CTRA. PUERTOLLANO, ENTRE AVDA.
FERROCARRIL Y QUIJOTE ARENA EN CIUDAD REAL.

MEDICIONES Y PRESUPUESTOS



CUADRO DE PRECIOS Nº1

RENOVACION RED DE AGUA CTRA. PUERTOLLANO

**CTRA.
PUERT**
RENOVACION
RED DE
AGUA CTRA.
PUERTOLLANO

Código	Cantidad Ud	Descripción	EURO	ImpEURO
CAPÍTULO CAP1 MOVIMIENTO DE TIERRAS Y OBRA CIVIL				
U01AF300	m1	CORTE PAVIMENTO CON MAQUINA DE CORTE Corte de pavimento mediante cortadora radial de pavimentos hasta una profundidad de 15 cms, incluso parte proporcional de replanteo y limpieza.		3,39
			TRES EUROS con TREINTA Y NUEVE CÉNTIMOS	
DEMOL2	m2	Levantado de pavimento en calzada Demolición y levantado de pavimento en calzada de carril bici, de hormigón en masa o mezcla bituminosa. Se incluye demolición de mortero y solera de hormigón en masa hasta 20 cm de espesor, con retirada de escombros, sin carga y sin transporte de material a vertedero.		12,44
			DOCE EUROS con CUARENTA Y CUATRO CÉNTIMOS	
DEMOL010	m2	Demol. y levant. pavimento baldosa hidráulica u hormigón. Demolición y levantado de pavimento en aceras, formado por baldosas. Se incluye demolición de mortero y solera de hormigón en masa hasta 20 cm de espesor, con retirada de escombros, sin carga y sin transporte de material a vertedero.		7,81
			SIETE EUROS con OCHENTA Y UN CÉNTIMOS	
EXC006	m3	Exc. Zanjas, Terr Var, exc Roca Excavación en zanja para todo tipo de terreno hasta consistencia media-dura, sin incluir roca, por medios mecánicos. Se incluye apoyo de trabajos manuales si es necesario para excavación bajo canalizaciones de servicios existentes, balizamiento de la misma, rasanteo, nivelación, agotamiento y entibación. Se incluye retirada de escombros de la zona de trabajo		34,64
			TREINTA Y CUATRO EUROS con SESENTA Y CUATRO CÉNTIMOS	
U01EZ010	m3	Excavación zanja tierra a mano Excavación y tapado de zanjas, hasta 2 m. de profundidad, en terrenos de todo tipo con medios manuales con ayuda de compresor, con extracción de tierras a los bordes, incluso p.p. de medios auxiliares.		137,18
			CIENTO TREINTA Y SIETE EUROS con DIECIOCHO CÉNTIMOS	
TTE2	m3	Transporte de tierras a vertedero Carga y transporte por carretera de material suelto sin clasificar a 15 km. de distancia, previamente apilado, medido s/camión, con medios mecánicos.		6,03
			SEIS EUROS con TRES CÉNTIMOS	
RELL005	m3	Relleno de arena en zanjas Relleno de arena reciclada para relleno de zanjas y asiento de tuberías de una capa inferior de 10 cm de espesor, junto a canalización, y una capa superior de 10 cm de espesor, incluso transporte, extendido, humectación y compactado.		40,42
			CUARENTA EUROS con CUARENTA Y DOS CÉNTIMOS	
RELL006	m3	Relleno de zahorra en zanjas Zahorra artificial, huso ZA(0-32)/ZA(0-20), en arcenes, con 50% de caras de fracturas, puesta en obra, extendida y compactada, incluso preparación de la superficie de asiento en capas de 20/30 cm. de espesor, medido sobre perfil. Desgaste de los ángeles de los áridos < 30.		41,02
			CUARENTA Y UN EUROS con DOS CÉNTIMOS	
mallazo	m2	Colocación de mallazo Malla electrosoldada con acero corrugado B 500 T de D=6 mm. en cuadrícula 15x15 cm., colocado en obra, i/p.p. de alambre de atar. Según EHE y CTE-SE-A.		21,02
			VEINTIUN EUROS con DOS CÉNTIMOS	
RELL.HORM	m2	Capa 20 cm. de hormigón en masa HM-20/P20 Hormigón HM-20 N/mm2, consistencia plástica, Tmáx.20 mm., para ambiente normal, elaborado en central en solera, incluso vertido, compactado según EHE, p.p. de vibrado, regleado y curado en soleras.		35,22
			TREINTA Y CINCO EUROS con VEINTIDOS CÉNTIMOS	



CUADRO DE PRECIOS Nº1

RENOVIACION RED DE AGUA CTRA. PUERTOLLANO

**CTRA.
PUERT**
RENOVIACION
RED DE
AGUA CTRA.
PUERTOLLANO

Código	Cantidad Ud	Descripción	EURO	ImpEURO
MBCAC16SD	m ²	Reposición de mezcla bituminosa en caliente AC16 surf D, 5cm en Mezcla bituminosa en caliente tipo AC 16 SURF D (D-12) en capa de rodadura, con áridos con desgaste de los ángeles < 30, fabricada y puesta en obra, extendido y compactación, excepto filler de aportación y betún.	VEINTICINCO EUROS con SESENTA Y CUATRO CÉNTIMOS	25,64
PAV009	m ²	Acera de baldosa hidráulica, 30x30 / 40x40 H20 15 cm. Pavimento de baldosa de terrazo para exteriores de 30x30 cm y 40x40 cm. clase II, bicapa, según Norma UNE - EN -13748-2:2005, sentada con mortero de cemento M-5, i/p.p. de cortes, colocación de cerco y tapas de arquetas existentes, junta de dilatación, enlechado y limpieza. Medida la superficie ejecutada.	SESENTA Y TRES EUROS con TRES CÉNTIMOS	63,03
U04BH080	m	Bordillo hormigón bicapa gris mopu1 12-15x25 cm Bordillo de hormigón bicapa R-5, de color gris, tipo C-5, achaflanado, de 12 y 15 cm. de bases superior e inferior y 25 cm. de altura, colocado sobre solera de hormigón HM-20/P/20/I, de 10 cm. de espesor, rejunado y limpieza, incluida la rotura del pavimento existente, la excavación previa y la retirada de escombros avertedero. Medida la longitud ejecutada.	VEINTISEIS EUROS con CUATRO CÉNTIMOS	26,04
ARQUETA	ud	Arqueta registro válvulas D<=250mm Realización de arqueta para alojamiento de válvulas, ventosas, contadores de inserción u otros elementos de red de abastecimiento hasta 200mm de diámetro con marco y tapa de fundición dúctil D400 (Sin contar entronques). Paredes interiores realizadas mediante tubo de PVC corrugado DN630mm, a modo de encofrado perdido, hormigonado exteriormente	DOSCIENTOS CINCUENTA Y SIETE EUROS con CUARENTA Y CINCO CÉNTIMOS	257,45
PA000001	Ud	Replanteo y localizacion servicios afectados Mano de obra destinada a estudio, diagnóstico y reparación de las instalaciones afectadas por la actuación y que no están directamente relacionados con ellas, incluso materiales necesarios a valorar según indicaciones de la Dirección Facultativa.	SETECIENTOS SETENTA Y OCHO EUROS con SESENTA Y OCHO CÉNTIMOS	778,68
E04SE030	m ³	HORMIGÓN HM-20/P/20/I EN SOLERA Hormigón HM-20 N/mm ² , consistencia plástica, T _{máx.} 20 mm., para ambiente normal, elaborado en central en solera, incluso vertido, compactado según EHE, p.p. de vibrado, regleado y curado en soleras.	CIENTO CUARENTA Y CUATRO EUROS con NOVENTA Y CUATRO CÉNTIMOS	144,94
EXC008	m ³	Excavacion en roca medios mecanicos Excavación en zanja en roca, con medios mecánicos, incluso carga y transporte de los productos de la excavación a vertedero o lugar de empleo	TREINTA Y UN EUROS con OCHENTA CÉNTIMOS	31,80
ARQ250	u	Arqueta registro válvulas D>250mm Arqueta para alojamiento de válvulas en conducciones de agua, de diámetros mayores a 250 mm. de 60x 60 cm. interior, totalmente terminada, i/tapa de fundición D400, Ø600, y con p.p. de medios auxiliares, sin incluir la excavacion, ni el relleno perimetral posterior.	CUATROCIENTOS OCHENTA Y SIETE EUROS con VEINTINUEVE CÉNTIMOS	487,29



CUADRO DE PRECIOS Nº1

RENOVACION RED DE AGUA CTRA. PUERTOLLANO

**CTRA.
PUERT**
RENOVACION
RED DE
AGUA CTRA.
PUERTOLLANO

Código	Cantidad Ud	Descripción	EURO	ImpEURO
DEMOL015	m2	Demol. con martillo neumático Demolición con martillo neumático de pavimentos y excavación en tierra a mano para localización de servicios y/o acometidas existentes, incluso carga, y con parte proporcional de medios auxiliares. Según CTE. DB SE-C y NTE-ADZ.		92,58
			NOVENTA Y DOS EUROS con CINCUENTA Y OCHO CÉNTIMOS	
ANCLAJE350	u	ANCLAJE CODO, TE Y VÁLVULAS COND.AGUA.D=350 mm. Dadoo de anclaje para codo, TE y válvulas, en conducciones de agua, de diámetro 350 mm., con hormigón HA-25/P/20/I, elaborado en central para relleno del dado, i/excavación, encofrado, colocación de armaduras, vibrado, desencofrado y arreglo de tierras, S/NTE-IFA-15-16.		322,83
			TRESCIENTOS VEINTIDOS EUROS con OCHENTA Y TRES CÉNTIMOS	
0705	m2	Pintado simbolos pint. dos comp. Pintado de símbolos y texto con pintura blanca de dos componentes, aplicado manual, con adición de esferas, con una dotación mínima de 1,50 kg/m2, incluso premarcaje.		31,23
			TREINTA Y UN EUROS con VEINTITRES CÉNTIMOS	
ADOQUIN	m2	DESMONTAJE Y RECOLOCADO PAVIMENTO ADOQUÍN DE HORMIGÓN EXIST. Desmontaje y posterior recolocación de pavimento existente de adoquín prefabricado de hormigón bicapa, colocado sobre capa de garbancillo de 5 cm. de espesor, dejando entre ellos una junta de separación de 2-3 mm. para su posterior relleno con arena caliza de machaqueo, i/ p.p. de limpieza previa, nivelación de tapas y arquetas de registro existentes, recebado de juntas, barrido y compactación. Medida la superficie ejecutada.		31,53
			TREINTA Y UN EUROS con CINCUENTA Y TRES CÉNTIMOS	



CUADRO DE PRECIOS N°1

RENOVACION RED DE AGUA CTRA. PUERTOLLANO

**CTRA.
PUERT**
RENOVACION
RED DE
AGUA CTRA.
PUERTOLLANO

Código	Cantidad Ud	Descripción	EURO	ImpEURO
CAPÍTULO CAP2 INFRAESTRUCTURA HIDRÁULICA				
IHTFD350	ml	Tub. fundición dúctil c/ench. D=350 Suministro e instalación de tubería de fundición dúctil C30 de 350 mm de diámetro nominal, con junta EDPM y conexión automática enchufada, colocada sobre cama de arena de río. Totalmente instalada, sin incluir excavación ni material de relleno. Se incluye transporte, descarga y acopio.	CIENTO OCHENTA Y TRES EUROS con TREINTA Y TRES CÉNTIMOS	183,33
CINSEÑAL	ml	Banda señalización PE Banda de señalización de polietileno, color azul.	CERO EUROS con SETENTA Y NUEVE CÉNTIMOS	0,79
HIDR	ud	Hidrante enterrado DN80 Suministro e instalación de hidrante para incendios tipo acera con tapa, ambos de fundición, equipado con una toma D=80 mm., tapón y llave de cierre y regulación, con una salida de 2 1/2" DN 70 mm, racor, marco y tapa rectangular para acera. Incluso elementos de fijación. Totalmente instalado.	MIL CUATROCIENTOS CINCUENTA Y CINCO EUROS con NOVENTA Y SEIS CÉNTIMOS	1.455,96
CONEXH200100	ud	Conexión red nueva con red existente hasta <=250mm de diámetro Entronque de la nueva tubería de abastecimiento a la red municipal existente, realizado por el personal del Servicio Municipal de Agua, conforme al Reglamento Municipal de Servicios de Agua. Incluido piezas y accesorios. Sin incluir la obra civil. Unidad totalmente instalada, probada y en funcionamiento. (Esta unidad de obra no podrá ser objeto de baja en la licitación de la obra, ya que es el precio fijado por la normativa municipal a abonar a la empresa concesionaria del Servicio, AQUONA).	MIL OCHENTA Y SEIS EUROS con VEINTITRES CÉNTIMOS	1.086,23
ACOMABS	ud	Acometida domiciliaria de agua potable Acometida de abastecimiento de agua potable realizada con tubería de 32 mm. conectada a la red gral municipal de agua potable de 100 hasta 200 mm, realizada con hasta 10 m de tubería de PE de 32 mm, PN10, mediante collarín de toma de fundición, banda con junta elástica, piezas especiales de latón y válvula de compuerta para corte de fundición dúctil, incluso arqueta prefabricada con pre-instalación de contador modelo RCF2519 de ACCYSA o similar. Medida la unidad ejecutada.	TRESCIENTOS DIECISIETE EUROS con OCHENTA Y CUATRO CÉNTIMOS	317,84
VALCOM150	ud	Instalación VC 150 FD BB Válvula de compuerta de fundición PN 16 de 150 mm. de diámetro interior, cierre elástico, colocada en tubería de abastecimiento de agua, incluso uniones y accesorios, sin incluir dado de anclaje, completamente instalada.	MIL QUINIENTOS OCHENTA EUROS con SESENTA Y OCHO CÉNTIMOS	1.580,68
VALMAR350	ud	Instalación Vál. mariposa 350 FD BB Válvula de mariposa de fundición, embreada con doble brida fija, conforme a las normas UNE EN 593 y UNE EN 1074, PN16, con disco de acero inoxidable, de 350 mm de diámetro nominal, con revestimiento exterior epoxi, junta EPDM vulcanizado, disco y ejes de acero inoxidable. Colocada en tubería de abastecimiento de agua, sin incluir dado de anclaje, uniones ni accesorios, completamente instalada. Incluye desmultiplicador reductor con protección ambiental IP67. Válvula preparada para motorización provista de indicador de posición y colante de maniobra.	CUATRO MIL CIENTO NOVENTA Y CINCO EUROS con OCHENTA Y CINCO CÉNTIMOS	4.195,85



CUADRO DE PRECIOS Nº1

RENOVACION RED DE AGUA CTRA. PUERTOLLANO

**CTRA.
PUERT**
RENOVACION
RED DE
AGUA CTRA.
PUERTOLLANO

Código	Cantidad Ud	Descripción	EURO	ImpEURO
IHB350	ud	Brida universal DN350		524,58
			QUINIENTOS VEINTICUATRO EUROS con CINCUENTA Y OCHO CÉNTIMOS	
IHB300	ud	Brida universal DN300		403,73
			CUATROCIENTOS TRES EUROS con SETENTA Y TRES CÉNTIMOS	
IHCDBB22350	ud	Codo embridado PN16 22º DN350		756,08
			SETECIENTOS CINCUENTA Y SEIS EUROS con OCHO CÉNTIMOS	
IHCDBB45350	ud	Codo embridado PN16 45º DN350		840,44
			OCHOCIENTOS CUARENTA EUROS con CUARENTA Y CUATRO CÉNTIMOS	
IHTEBBB3500100	ud	TE embridada BBB 350 -100 TE embridada BBB 350 - 100, completa con juntas y tornilleria, totalmente instalada.		1.006,49
			MIL SEIS EUROS con CUARENTA Y NUEVE CÉNTIMOS	
DESCARGA 90	ud	Descarga 90 mm Descarga o desagüe de la red de abastecimiento mediante tubo de polietileno de 90 mm , instalada sobre derivación vertical, incluso válvula de corte compuerta DN80 y codo FD BB, ejecución de arqueta de válvula de apertura/cierre, y de arqueta sifónica intermedia de separación entre red de abastecimiento y saneamiento, incluyendo cerramiento de fundición		1.453,78
			MIL CUATROCIENTOS CINCUENTA Y TRES EUROS con SETENTA Y OCHO CÉNTIMOS	
VTRIF32	ud	Ventosa trifuncional 1" Ventosa de doble efecto con tres funciones, entrada y salida de aire, purgador. Rosca 1" con cuerpo de fundición dúctil, PN16, instalada sobre derivación vertical incluso válvula de corte del mismo diámetro que la ventosa. Se incluyen medios auxiliares y prueba de funcionamiento.		356,90
			TRESCIENTOS CINCUENTA Y SEIS EUROS con NOVENTA CÉNTIMOS	
CONEX500350	ud	Conexión red nueva con red exixtente hasta 500mm de diámetro Entronque de la nueva tubería de abastecimiento a la red municipal existente, realizado por el personal del Servicio Municipal de Agua, conforme al Reglamento Municipal de Servicios de Agua. Incluido piezas y accesorios. Sin incluir la obra civil. Unidad totalmente instalada, probada y en funcionamiento. (Esta unidad de obra no podrá ser objeto de baja en la licitación de la obra, ya que es el precio fijado por la normativa municipal a abonar a la empresa concesionaria del Servicio, AQUONA).		2.069,01
			DOS MIL SESENTA Y NUEVE EUROS con UN CÉNTIMOS	
VALCOM300	ud	Instalación VC 300 FD BB Válvula de compuerta de fundición PN 16 de 150 mm. de diámetro interior, cierre elástico, colocada en tubería de abastecimiento de agua, incluso uniones y accesorios, sin incluir dado de anclaje, completamente instalada.		2.339,93
			DOS MIL TRESCIENTOS TREINTA Y NUEVE EUROS con NOVENTA Y TRES CÉNTIMOS	
VALCOM350	ud	Instalación VC 350 FD BB Válvula de compuerta de fundición PN 16 de 150 mm. de diámetro interior, cierre elástico, colocada en tubería de abastecimiento de agua, incluso uniones y accesorios, sin incluir dado de anclaje, completamente instalada.		2.883,87
			DOS MIL OCHOCIENTOS OCHENTA Y TRES EUROS con OCHENTA Y SIETE CÉNTIMOS	



CUADRO DE PRECIOS Nº1

RENOVACION RED DE AGUA CTRA. PUERTOLLANO

**CTRA.
PUERT**
RENOVACION
RED DE
AGUA CTRA.
PUERTOLLANO

Código	Cantidad Ud	Descripción	EURO	ImpEURO
CAPÍTULO CAP3 VARIOS				
DESINF	ud	Limpieza y desinfección de redes según RD140/2003 Limpieza y desinfección de tubería de FD DN superior de 250 mm para tramos de longitud hasta 500 m, mediante hipercloración, incluido posterior neutralización, y aclarado posterior, según RD 140/2003, para obtención de informe vinculante favorable sanitario.	SETECIENTOS NOVENTA Y SEIS EUROS con DIECINUEVE CÉNTIMOS	796,19
PPRES	ud	Prueba de presión de tubería Prueba de presión de tubería superior a 250mm de diámetro, en tramos de longitud hasta 200 m, hasta un máximo de 500mm de diámetro.	NOVECIENTOS TREINTA Y TRES EUROS con DIECIOCHO CÉNTIMOS	933,18
REPO	ud	Partida alzada a justificar de jardinería Partida alzada a justificar en concepto de trabajos necesarios por posibles interferencias con otros servicios, incluso instalación actual de abastecimiento, retirada de mobiliario urbano, custodia y posterior recolocación.	MIL TREINTA EUROS	1.030,00
REPO2	ud	Partida alzada a justificar replanteo y servicios afectados Partida alzada a justificar en concepto de replanteo y localización servicios afectados.	QUINIENTOS QUINCE EUROS	515,00



CUADRO DE PRECIOS Nº1

RENOVACION RED DE AGUA CTRA. PUERTOLLANO

**CTRA.
PUERT**
RENOVACION
RED DE
AGUA CTRA.
PUERTOLLANO

Código	Cantidad Ud	Descripción	EURO	ImpEURO
CAPÍTULO CAP4 SEGURIDAD Y SALUD				
E28BC010	ms	ALQUILER CASETA ASEO de 1,84 m2 Mes de alquiler de caseta prefabricada para aseo en obra de 1,36x1,36x2,48 m. Estructura y cerramiento de chapa galvanizada pintada, aislamiento de poliestireno expandido. Ventana de 0,84x0,80 m. de aluminio anodizado, corredera, con reja y luna de 6 mm., placa turca, y un lavabo, todo de fibra de vidrio con terminación de gel-coat blanco y pintura antideslizante, suelo contrachapado hidrófugo con capa fenólica antideslizante y resistente al desgaste. Tubería de polibutileno aislante y resistente a incrustaciones, hielo y corrosiones, instalación eléctrica monofásica de 220 V. con automático. Con transporte a 150 km.(ida y vuelta). Entrega y recogida del módulo con camión grúa. Según R.D. 486/97.		121,01
E28BA030	ud	ACOMETIDA PROV.FONTANERÍA 25 mm. Acometida provisional de fontanería para obra de la red general municipal de agua potable hasta una longitud máxima de 8 m., realizada con tubo de polietileno de 25 mm. de diámetro, de alta densidad y para 10 atmósferas de presión máxima con collarín de toma de fundición, p.p. de piezas especiales de polietileno y tapón roscado, incluso derechos y permisos para la conexión, terminada y funcionando, y sin incluir la rotura del pavimento.	CIENTO VEINTIUN EUROS con UN CÉNTIMOS	153,23
E28BA045	ud	ACOMETIDA PROVIS. SANEAMIENTO EN SUPERFIC Acometida provisional de saneamiento de caseta de obra a la red general municipal (pozo o imbornal), hasta una distancia máxima de 8 m., formada por tubería en superficie de PVC de 110 mm. de diámetro interior, tapado posterior de la acometida con hormigón en masa HM-20/P/20/I, y con p.p.de medios auxiliares.	CIENTO CINCUENTA Y TRES EUROS con VEINTITRES CÉNTIMOS	496,46
E28PF005	ud	EXTINTOR POLVO ABC 3 kg. PR.INC. Extintor de polvo químico ABC polivalente antibrasa de eficacia 21A/113B, de 6 kg. de agente extintor, con soporte, manómetro comprobable y boquilla con difusor, según norma EN-3:1996. Medida la unidad instalada. s/R.D. 486/97.	CUATROCIENTOS NOVENTA Y SEIS EUROS con CUARENTA Y SEIS CÉNTIMOS	29,86
E28W050	ud	COSTO MENSUAL FORMACIÓN SEG.HIG.	VEINTINUEVE EUROS con OCHENTA Y SEIS CÉNTIMOS	74,95
E28BM110	ud	BOTIQUÍN DE URGENCIA Botiquín de urgencia para obra fabricado en chapa de acero, pintado al horno con tratamiento anticorrosivo y serigrafía de cruz. Color blanco, con contenidos mínimos obligatorios, colocado.	SETENTA Y CUATRO EUROS con NOVENTA Y CINCO CÉNTIMOS	81,92
E28BM120	ud	REPOSICIÓN BOTIQUÍN Reposición botiquín de urgencia.	OCHENTA Y UN EUROS con NOVENTA Y DOS CÉNTIMOS	55,39
E28EC030	ud	PANEL COMPLETO PVC 700x1000 mm. Panel completo serigrafiado sobre planchas de PVC blanco de 0,6 mm. de espesor nominal. Tamaño 700x1000 mm. Válido para incluir hasta 15 símbolos de señales, incluso textos "Prohibido el paso a toda persona ajena a la obra", i/colocación. s/R.D. 485/97.	CINCUENTA Y CINCO EUROS con TREINTA Y NUEVE CÉNTIMOS	12,57
E28EV080	ud	CHALECO DE OBRAS REFLECTANTE Chaleco de obras con bandas reflectante. Amortizable en 1 usos. Certificado CE. s/R.D. 773/97.	DOCE EUROS con CINCUENTA Y SIETE CÉNTIMOS	3,73
			TRES EUROS con SETENTA Y TRES CÉNTIMOS	



CUADRO DE PRECIOS Nº1

RENOVACION RED DE AGUA CTRA. PUERTOLLANO

**CTRA.
PUERT**
RENOVACION
RED DE
AGUA CTRA.
PUERTOLLANO

Código	Cantidad Ud	Descripción	EURO	ImpEURO
E28EB010	m.	CINTA BALIZAMIENTO BICOLOR 8 cm. Cinta de balizamiento bicolor rojo/blanco de material plástico, incluso colocación y desmontaje. s/R.D. 485/97.		1,11
E28PB167	m.	VALLA ENREJADO GALV. PLIEGUES Valla metálica móvil de módulos prefabricados de 3,50x2,00 m. de altura, enrejados de malla de D=5 mm. de espesor con cuatro pliegues de refuerzo, bastidores verticales de D=40 mm. y 1,50 mm. de espesor, todo ello galvanizado en caliente, sobre soporte de hormigón prefabricado de 230x600x150 mm., separados cada 3,50 m., accesorios de fijación, considerando 5 usos, incluso montaje y desmontaje. s/R.D. 486/97.	UN EUROS con ONCE CÉNTIMOS	3,81
E28PB180	ud	VALLA CONTENCIÓN DE PEATONES Valla de contención de peatones, metálica, prolongable de 2,50 m. de largo y 1 m. de altura, color amarillo, amortizable en 5 usos, incluso colocación y desmontaje. s/R.D. 486/97.	TRES EUROS con OCHENTA Y UN CÉNTIMOS	7,89
E28RA005	ud	CASCO DE SEGURIDAD AJUST. ATALAJES Casco de seguridad con atalaje provisto de 6 puntos de anclaje, para uso normal y eléctrico hasta 440 V. Certificado CE. s/R.D. 773/97 y R.D. 1407/92.	SIETE EUROS con OCHENTA Y NUEVE CÉNTIMOS	5,59
E28RA070	ud	GAFAS CONTRA IMPACTOS Gafas protectoras contra impactos, incoloras, (amortizables en 3 usos). Certificado CE. s/R.D. 773/97 y R.D. 1407/92.	CINCO EUROS con CINCUENTA Y NUEVE CÉNTIMOS	2,63
E28RA090	ud	GAFAS ANTIPOLVO Gafas antipolvo antiempañables, panorámicas, (amortizables en 3 usos). Certificado CE. s/R.D. 773/97 y R.D. 1407/92.	DOS EUROS con SESENTA Y TRES CÉNTIMOS	0,87
E28RA100	ud	SEMI MÁSCARA ANTIPOLVO 1 FILTRO Semi-mascarilla antipolvo un filtro, (amortizable en 3 usos). Certificado CE. s/R.D. 773/97 y R.D. 1407/92.	CERO EUROS con OCHENTA Y SIETE CÉNTIMOS	7,74
E28RA120	ud	CASCOS PROTECTORES AUDITIVOS Protectores auditivos con arnés a la nuca, (amortizables en 3 usos). Certificado CE. s/R.D. 773/97 y R.D. 1407/92.	SIETE EUROS con SETENTA Y CUATRO CÉNTIMOS	4,19
E28RM070	ud	PAR GUANTES USO GENERAL SERRAJE Par de guantes de uso general de lona y serraje. Certificado CE. s/R.D. 773/97 y R.D. 1407/92.	CUATRO EUROS con DIECINUEVE CÉNTIMOS	2,09
E28RP150	ud	PAR RODILLERAS Par de rodilleras ajustables de protección ergonómica (amortizables en 3 usos). Certificado CE. s/R.D. 773/97 y R.D. 1407/92.	DOS EUROS con NUEVE CÉNTIMOS	2,43
E28RP070	ud	PAR DE BOTAS DE SEGURIDAD Par de botas de seguridad con plantilla y puntera de acero (amortizables en 1 usos). Certificado CE. s/R.D. 773/97 y R.D. 1407/92.	DOS EUROS con CUARENTA Y TRES CÉNTIMOS	27,91
Y10010	Ud	Juego de orejeras, con reducción activa del ruido, compuesto por	VEINTISIETE EUROS con NOVENTA Y UN CÉNTIMOS UN EUROS con NOVENTA Y CINCO CÉNTIMOS	1,95



CUADRO DE PRECIOS N°1

RENOVACION RED DE AGUA CTRA. PUERTOLLANO

**CTRA.
PUERT**
RENOVACION
RED DE
AGUA CTRA.
PUERTOLLANO

Código	Cantidad Ud	Descripción	EURO	ImpEURO
E28W100	ud	CUOTA MENSUAL SEGURIDAD Y SALUD Cuota correspondiente a una mensualidad de Seguridad y Salud acorde a las recomendaciones estipuladas en el Plan de Seguridad y Salud, en la que se incluyen parte proporcional de instalaciones de bienestar, señalización de riesgos, medidas de prevención individuales y colectivas, vigilancia de la salud, formación y comprobación de las medidas establecidas, todo ello según las directrices del Coordinador de Seguridad y Salud, la Dirección Facultativa o el vigilante de Seguridad y Salud designado en la obra.		6.740,31
			SEIS MIL SETECIENTOS CUARENTA EUROS con TREINTA Y UN CÉNTIMOS	
PARTSYS	ud	Partida alzada seguridad y salud Partida alzada a justificar en materia de seguridad y salud.		2.121,80
			DOS MIL CIENTO VEINTIUN EUROS con OCHENTA CÉNTIMOS	



CUADRO DE PRECIOS N°1

RENOVACION RED DE AGUA CTRA. PUERTOLLANO

**CTRA.
PUERT**

RENOVACION
RED DE
AGUA CTRA.
PUERTOLLANO

Código	Cantidad Ud	Descripción	EURO	ImpEURO
CAPÍTULO CAP5 GESTION DE RESIDUOS				
W01U030	m³	GESTIÓN RESIDUOS SUCIOS VERT. AUTORIZADO Gestión de residuos sucios procedentes de obra en vertedero autorizado, incluso canon de vertido. Medido el volumen real ejecutado.		27,32
			VEINTISIETE EUROS con TREINTA Y DOS CÉNTIMOS	
W01U001	m³	GESTIÓN TIERRAS EXCVAC. VERT. AUTORIZADO Gestión de residuos limpios procedentes de la excavación de tierras en vertedero autorizado, incluso canon de vertido. Medido el volumen real ejecutado.		6,32
			SEIS EUROS con TREINTA Y DOS CÉNTIMOS	
W01U020	m³	GESTIÓN DE RESIDUOS LIMPIOS VERT. AUTORIZADO Gestión de residuos limpios procedentes de derivados de hormigón de obra en vertedero autorizado, incluso canon de vertido. Medido el volumen real ejecutado.		6,56
			SEIS EUROS con CINCUENTA Y SEIS CÉNTIMOS	



CUADRO DE PRECIOS Nº2

RENOVACION RED DE AGUA CTRA. PUERTOLLANO

**CTRA.
PUERT**
RENOVACION
RED DE
AGUA CTRA.
PUERTOLLANO

Código	Cantidad Ud	Descripción	EURO	ImpEURO
CAPÍTULO CAP1 MOVIMIENTO DE TIERRAS Y OBRA CIVIL				
U01AF300	m1	CORTE PAVIMENTO CON MAQUINA DE CORTE Corte de pavimento mediante cortadora radial de pavimentos hasta una profundidad de 15 cms, incluso parte proporcional de replanteo y limpieza.		
			Mano de obra	0,74
			Maquinaria.....	2,55
			Suma la partida	3,29
			Costes indirectos..... 3,00%	0,10
			TOTAL PARTIDA	3,39
DEMOL2	m2	Levantado de pavimento en calzada Demolición y levantado de pavimento en calzada de carril bici, de hormigón en masa o mezcla bituminosa. Se incluye demolición de mortero y solera de hormigón en masa hasta 20 cm de espesor, con retirada de escombros, sin carga y sin transporte de material a vertedero.		
			Mano de obra	4,20
			Maquinaria.....	7,88
			Suma la partida	12,08
			Costes indirectos..... 3,00%	0,36
			TOTAL PARTIDA	12,44
DEMOL010	m2	Demol. y levant. pavimento baldosa hidráulica u hormigón. Demolición y levantado de pavimento en aceras, formado por baldosas. Se incluye demolición de mortero y solera de hormigón en masa hasta 20 cm de espesor, con retirada de escombros, sin carga y sin transporte de material a vertedero.		
			Mano de obra	2,52
			Maquinaria.....	5,06
			Suma la partida	7,58
			Costes indirectos..... 3,00%	0,23
			TOTAL PARTIDA	7,81
EXC006	m3	Exc. Zanjas, Terr Var, exc Roca Excavación en zanja para todo tipo de terreno hasta consistencia media-dura, sin incluir roca, por medios mecánicos. Se incluye apoyo de trabajos manuales si es necesario para excavación bajo canalizaciones de servicios existentes, balizamiento de la misma, rasanteo, nivelación, agotamiento y entibación. Se incluye retirada de escombros de la zona de trabajo		
			Mano de obra	10,50
			Maquinaria.....	23,13
			Suma la partida	33,63
			Costes indirectos..... 3,00%	1,01
			TOTAL PARTIDA	34,64
U01EZ010	m3	Excavación zanja tierra a mano Excavación y tapado de zanjas, hasta 2 m. de profundidad, en terrenos de todo tipo con medios manuales con ayuda de compresor, con extracción de tierras a los bordes, incluso p.p. de medios auxiliares.		
			Mano de obra	126,48
			Maquinaria.....	6,70
			Suma la partida	133,18
			Costes indirectos..... 3,00%	4,00
			TOTAL PARTIDA	137,18
TTE2	m3	Transporte de tierras a vertedero Carga y transporte por carretera de material suelto sin clasificar a 15 km. de distancia, previamente apilado, medido s/camión, con medios mecánicos.		
			Maquinaria.....	5,85
			Suma la partida	5,85
			Costes indirectos..... 3,00%	0,18
			TOTAL PARTIDA	6,03



CUADRO DE PRECIOS Nº2

RENOVACION RED DE AGUA CTRA. PUERTOLLANO

**CTRA.
PUERT**
RENOVACION
RED DE
AGUA CTRA.
PUERTOLLANO

Código	Cantidad Ud	Descripción	EURO	ImpEURO
RELL005	m3	Relleno de arena en zanjas Relleno de arena reciclada para relleno de zanjas y asiento de tuberías de una capa inferior de 10 cm de espesor, junto a canalización, y una capa superior de 10 cm de espesor, incluso transporte, extendido, humectación y compactado.		
		Mano de obra		12,60
		Resto de obra y materiales		26,64
		Suma la partida		39,24
		Costes indirectos 3,00%		1,18
		TOTAL PARTIDA		40,42
RELL006	m3	Relleno de zahorra en zanjas Zahorra artificial, huso ZA(0-32)/ZA(0-20), en arcenes, con 50% de caras de fracturas, puesta en obra, extendida y compactada, incluso preparación de la superficie de asiento en capas de 20/30 cm. de espesor, medido sobre perfil. Desgaste de los ángulos de los áridos < 30.		
		Mano de obra		4,20
		Maquinaria		11,72
		Resto de obra y materiales		23,91
		Suma la partida		39,83
		Costes indirectos 3,00%		1,19
		TOTAL PARTIDA		41,02
mallazo	m2	Colocación de mallazo Malla electrosoldada con acero corrugado B 500 T de D=6 mm. en cuadrícula 15x15 cm., colocado en obra, i/p.p. de alambre de atar. Según EHE y CTE-SE-A.		
		Suma la partida		20,41
		Costes indirectos 3,00%		0,61
		TOTAL PARTIDA		21,02
RELL.HORM	m2	Capa 20 cm. de hormigón en masa HM-20/P20 Hormigón HM-20 N/mm2, consistencia plástica, Tmáx.20 mm., para ambiente normal, elaborado en central en solera, incluso vertido, compactado según EHE, p.p. de vibrado, regleado y curado en soleras.		
		Mano de obra		13,86
		Resto de obra y materiales		20,33
		Suma la partida		34,19
		Costes indirectos 3,00%		1,03
		TOTAL PARTIDA		35,22
MBCAC16SD	m²	Reposición de mezcla bituminosa en caliente AC16 surf D, 5cm en Mezcla bituminosa en caliente tipo AC 16 SURF D (D-12) en capa de rodadura, con áridos con desgaste de los ángulos < 30, fabricada y puesta en obra, extendido y compactación, excepto filler de aportación y betún.		
		Mano de obra		9,00
		Maquinaria		1,86
		Resto de obra y materiales		14,03
		Suma la partida		24,89
		Costes indirectos 3,00%		0,75
		TOTAL PARTIDA		25,64
PAV009	m2	Acera de baldosa hidráulica, 30x30 / 40x40 H20 15 cm. Pavimento de baldosa de terrazo para exteriores de 30x30 cm y 40x40 cm. clase II, bicapa, según Norma UNE - EN -13748-2:2005, sentada con mortero de cemento M-5, i/p.p. de cortes, colocación de cerco y tapas de arquetas existentes, junta de dilatación, enlechado y limpieza. Medida la superficie ejecutada.		
		Mano de obra		33,08
		Resto de obra y materiales		28,12
		Suma la partida		61,19
		Costes indirectos 3,00%		1,84
		TOTAL PARTIDA		63,03



CUADRO DE PRECIOS Nº2

RENOVACION RED DE AGUA CTRA. PUERTOLLANO

**CTRA.
PUERT**
RENOVACION
RED DE
AGUA CTRA.
PUERTOLLANO

Código	Cantidad Ud	Descripción	EURO	ImpEURO
U04BH080	m	Bordillo hormigón bicapa gris mopu1 12-15x25 cm Bordillo de hormigón bicapa R-5, de color gris, tipo C-5, achaflanado, de 12 y 15 cm. de bases superior e inferior y 25 cm. de altura, colocado sobre solera de hormigón HM-20/P/20/I, de 10 cm. de espesor, rejuntable y limpieza, incluida la rotura del pavimento existente, la excavación previa y la retirada de escombros avertedero. Medida la longitud ejecutada.		
			Mano de obra	15,75
			Resto de obra y materiales	9,53
			Suma la partida	25,28
			Costes indirectos 3,00%	0,76
			TOTAL PARTIDA	26,04
ARQUETA	ud	Arqueta registro válvulas D<=250mm Realización de arqueta para alojamiento de válvulas, ventosas, contadores de inserción u otros elementos de red de abastecimiento hasta 200mm de diámetro con marco y tapa de fundición dúctil D400 (Sin contar entronques). Paredes interiores realizadas mediante tubo de PVC corrugado DN630mm, a modo de encofrado perdido, hormigonado exteriormente		
			Mano de obra	126,00
			Resto de obra y materiales	123,95
			Suma la partida	249,95
			Costes indirectos 3,00%	7,50
			TOTAL PARTIDA	257,45
PA000001	Ud	Replanteo y localización servicios afectados Mano de obra destinada a estudio, diagnóstico y reparación de las instalaciones afectadas por la actuación y que no están directamente relacionadas con ellas, incluso materiales necesarios a valorar según indicaciones de la Dirección Facultativa.		
			Mano de obra	756,00
			Suma la partida	756,00
			Costes indirectos 3,00%	22,68
			TOTAL PARTIDA	778,68
E04SE030	m3	HORMIGÓN HM-20/P/20/I EN SOLERA Hormigón HM-20 N/mm ² , consistencia plástica, T _{máx.} 20 mm., para ambiente normal, elaborado en central en solera, incluso vertido, compactado según EHE, p.p. de vibrado, regleado y curado en soleras.		
			Mano de obra	39,06
			Resto de obra y materiales	101,66
			Suma la partida	140,72
			Costes indirectos 3,00%	4,22
			TOTAL PARTIDA	144,94
EXC008	m3	Excavación en roca medios mecánicos Excavación en zanja en roca, con medios mecánicos, incluso carga y transporte de los productos de la excavación a vertedero o lugar de empleo		
			Mano de obra	18,90
			Maquinaria	11,97
			Suma la partida	30,87
			Costes indirectos 3,00%	0,93
			TOTAL PARTIDA	31,80



CUADRO DE PRECIOS Nº2

RENOVACION RED DE AGUA CTRA. PUERTOLLANO

**CTRA.
PUERT**
RENOVACION
RED DE
AGUA CTRA.
PUERTOLLANO

Código	Cantidad Ud	Descripción	EURO	ImpEURO
ARQ250	u	Arqueta registro válvulas D>250mm Arqueta para alojamiento de válvulas en conducciones de agua, de diámetros mayores a 250 mm. de 60x 60 cm. interior, totalmente terminada, i/tapa de fundición D400, Ø600, y con p.p. de medios auxiliares, sin incluir la excavacion, ni el relleno perimetral posterior.		
			Mano de obra	315,00
			Resto de obra y materiales	158,10
			Suma la partida	473,10
			Costes indirectos 3,00%	14,19
			TOTAL PARTIDA	487,29
DEMOL015	m2	Demol. con martillo neumático Demolición con martillo neumático de pavimentos y excavación en tierra a mano para localización de servicios y/o acometidas existentes, incluso carga, y con parte proporcional de medios auxiliares. Según CTE. DB SE-C y NTE-ADZ.		
			Mano de obra	84,00
			Maquinaria	5,88
			Suma la partida	89,88
			Costes indirectos 3,00%	2,70
			TOTAL PARTIDA	92,58
ANCLAJE350	u	ANCLAJE CODO, TE Y VÁLVULAS COND.AGUA.D=350 mm. Dadoo de anclaje para codo, TE y válvulas, en conducciones de agua, de diámetro 350 mm., con hormigón HA-25/P/20/I, elaborado en central para relleno del dado, i/excavación, encofrado, colocación de armaduras, vibrado, desencofrado y arreglo de tierras, S/NTE-IFA-15-16.		
			Mano de obra	24,75
			Maquinaria	0,21
			Resto de obra y materiales	288,47
			Suma la partida	313,43
			Costes indirectos 3,00%	9,40
			TOTAL PARTIDA	322,83
0705	m2	Pintado simbolos pint. dos comp. Pintado de símbolos y texto con pintura blanca de dos componentes, aplicado manual, con adición de esferas, con una dotación mínima de 1,50 kg/m2, incluso premarcaje.		
			Mano de obra	22,50
			Maquinaria	1,92
			Resto de obra y materiales	5,90
			Suma la partida	30,32
			Costes indirectos 3,00%	0,91
			TOTAL PARTIDA	31,23
ADOQUIN	m2	DESMONTAJE Y RECOLOCADO PAVIMENTO ADOQUÍN DE HORMIGÓN EXIST. Desmontaje y posterior recolocación de pavimento existente de adoquín prefabricado de hormigón bicapa, colocado sobre capa de garbancillo de 5 cm. de espesor, dejando entre ellos una junta de separación de 2-3 mm. para su posterior relleno con arena caliza de machaqueo, i/ p.p. de limpieza previa, nivelación de tapas y arquetas de registro existentes, recebado de juntas, barrido y compactación. Medida la superficie ejecutada.		
			Mano de obra	28,35
			Maquinaria	0,40
			Resto de obra y materiales	1,86
			Suma la partida	30,61
			Costes indirectos 3,00%	0,92
			TOTAL PARTIDA	31,53



CUADRO DE PRECIOS Nº2

RENOVACION RED DE AGUA CTRA. PUERTOLLANO

**CTRA.
PUERT**
RENOVACION
RED DE
AGUA CTRA.
PUERTOLLANO

Código	Cantidad Ud	Descripción	EURO	ImpEURO
--------	-------------	-------------	------	---------

CAPÍTULO CAP2 INFRAESTRUCTURA HIDRÁULICA

IHTFD350	ml	Tub. fundición dúctil c/ench. D=350 Suministro e instalación de tubería de fundición dúctil C30 de 350 mm de diámetro nominal, con junta EDPM y conexión automática enchufada, colocada sobre cama de arena de río. Totalmente instalada, sin incluir excavación ni material de relleno. Se incluye transporte, descarga y acopio.		
			Mano de obra	17,01
			Maquinaria.....	13,86
			Resto de obra y materiales	147,11
			Suma la partida	177,99
			Costes indirectos..... 3,00%	5,34
			TOTAL PARTIDA	183,33
CINSEÑAL	ml	Banda señalización PE Banda de señalización de polietileno, color azul.		
			Mano de obra	0,42
			Resto de obra y materiales	0,35
			Suma la partida	0,77
			Costes indirectos..... 3,00%	0,02
			TOTAL PARTIDA	0,79
HIDR	ud	Hidrante enterrado DN80 Suministro e instalación de hidrante para incendios tipo acera con tapa, ambos de fundición, equipado con una toma D=80 mm., tapón y llave de cierre y regulación, con una salida de 2 1/2" DN 70 mm, racor, marco y tapa rectangular para acera. Incluso elementos de fijación. Totalmente instalado.		
			Mano de obra	630,00
			Resto de obra y materiales	783,55
			Suma la partida	1.413,55
			Costes indirectos..... 3,00%	42,41
			TOTAL PARTIDA	1.455,96
CONEXH200100	ud	Conexión red nueva con red existente hasta <=250mm de diámetro Entronque de la nueva tubería de abastecimiento a la red municipal existente, realizado por el personal del Servicio Municipal de Agua, conforme al Reglamento Municipal de Servicios de Agua. Incluido piezas y accesorios. Sin incluir la obra civil. Unidad totalmente instalada, probada y en funcionamiento. (Esta unidad de obra no podrá ser objeto de baja en la licitación de la obra, ya que es el precio fijado por la normativa municipal a abonar a la empresa concesionaria del Servicio, AQUONA).		
			Mano de obra	409,50
			Maquinaria.....	200,10
			Resto de obra y materiales	444,99
			Suma la partida	1.054,59
			Costes indirectos..... 3,00%	31,64
			TOTAL PARTIDA	1.086,23
ACOMABS	ud	Acometida domiciliar de agua potable Acometida de abastecimiento de agua potable realizada con tubería de 32 mm. conectada a la red gral municipal de agua potable de 100 hasta 200 mm, realizada con hasta 10 m de tubería de PE de 32 mm, PN10, mediante collarín de toma de fundición, banda con junta elástica, piezas especiales de latón y válvula de compuerta para corte de fundición dúctil, incluso arqueta prefabricada con pre-instalación de contador modelo RCF2519 de ACCYSA o similar. Medida la unidad ejecutada.		
			Mano de obra	123,00
			Resto de obra y materiales	185,58
			Suma la partida	308,58
			Costes indirectos..... 3,00%	9,26
			TOTAL PARTIDA	317,84



CUADRO DE PRECIOS Nº2

RENOVACION RED DE AGUA CTRA. PUERTOLLANO

**CTRA.
PUERT**
RENOVACION
RED DE
AGUA CTRA.
PUERTOLLANO

Código	Cantidad Ud	Descripción	EURO	ImpEURO
VALCOM150	ud	Instalación VC 150 FD BB Válvula de compuerta de fundición PN 16 de 150 mm. de diámetro interior, cierre elástico, colocada en tubería de abastecimiento de agua, incluso uniones y accesorios, sin incluir dado de anclaje, completamente instalada.		
			Mano de obra	67,50
			Resto de obra y materiales	1.467,14
			Suma la partida	1.534,64
			Costes indirectos 3,00%	46,04
			TOTAL PARTIDA	1.580,68
VALMAR350	ud	Instalación Vál. mariposa 350 FD BB Válvula de mariposa de fundición , embridada con doble brida fija, conforme a las normas UNE EN 593 y UNE EN 1074, PN16, con disco de acero inoxidable, de 350 mm de diámetro nominal, con revestimiento exterior epoxi, junta EPDM vulcanizado, disco y ejes de acero inoxidable. Colocada en tubería de abastecimiento de agua, sin incluir dado de anclaje, uniones ni accesorios, completamente instalada. Incluye desmultiplicador reductor con protección ambiental IP67. Válvula preparada para motorización provista de indicador de posición y colante de maniobra.		
			Mano de obra	67,50
			Resto de obra y materiales	4.006,14
			Suma la partida	4.073,64
			Costes indirectos 3,00%	122,21
			TOTAL PARTIDA	4.195,85
IHBUS50	ud	Brida universal DN350		
			Mano de obra	67,50
			Resto de obra y materiales	441,80
			Suma la partida	509,30
			Costes indirectos 3,00%	15,28
			TOTAL PARTIDA	524,58
IHBUS00	ud	Brida universal DN300		
			Mano de obra	67,50
			Resto de obra y materiales	324,47
			Suma la partida	391,97
			Costes indirectos 3,00%	11,76
			TOTAL PARTIDA	403,73
IHCDBB22350	ud	Codo embridado PN16 22º DN350		
			Mano de obra	9,00
			Resto de obra y materiales	725,06
			Suma la partida	734,06
			Costes indirectos 3,00%	22,02
			TOTAL PARTIDA	756,08
IHCDBB45350	ud	Codo embridado PN16 45º DN350		
			Mano de obra	9,00
			Resto de obra y materiales	806,96
			Suma la partida	815,96
			Costes indirectos 3,00%	24,48
			TOTAL PARTIDA	840,44
IHTEBBB3500100	ud	TE embridada BBB 350 -100 TE embridada BBB 350 - 100, completa con juntas y tornillería, totalmente instalada.		
			Mano de obra	9,00
			Resto de obra y materiales	968,17
			Suma la partida	977,17
			Costes indirectos 3,00%	29,32
			TOTAL PARTIDA	1.006,49



CUADRO DE PRECIOS Nº2

RENOVACION RED DE AGUA CTRA. PUERTOLLANO

**CTRA.
PUERT**
RENOVACION
RED DE
AGUA CTRA.
PUERTOLLANO

Código	Cantidad Ud	Descripción	EURO	ImpEURO
DESCARGA 90	ud	Descarga 90 mm Descarga o desagüe de la red de abastecimiento mediante tubo de polietileno de 90 mm , instalada sobre derivación vertical, incluso válvula de corte compuerta DN80 y codo FD BB, ejecución de arqueta de válvula de apertura/cierre, y de arqueta sifónica intermedia de separación entre red de abastecimiento y saneamiento, incluyendo cerramiento de fundición		
			Mano de obra	180,00
			Resto de obra y materiales	1.231,44
			Suma la partida	1.411,44
			Costes indirectos 3,00%	42,34
			TOTAL PARTIDA	1.453,78
VTRIF32	ud	Ventosa trifuncional 1" Ventosa de doble efecto con tres funciones, entrada y salida de aire, purgador. Rosca 1" con cuerpo de fundición dúctil, PN16, instalada sobre derivación vertical incluso válvula de corte del mismo diámetro que la ventosa. Se incluyen medios auxiliares y prueba de funcionamiento.		
			Mano de obra	67,50
			Resto de obra y materiales	279,00
			Suma la partida	346,50
			Costes indirectos 3,00%	10,40
			TOTAL PARTIDA	356,90
CONEX500350	ud	Conexión red nueva con red existente hasta 500mm de diámetro Entronque de la nueva tubería de abastecimiento a la red municipal existente, realizado por el personal del Servicio Municipal de Agua, conforme al Reglamento Municipal de Servicios de Agua. Incluido piezas y accesorios. Sin incluir la obra civil. Unidad totalmente instalada, probada y en funcionamiento. (Esta unidad de obra no podrá ser objeto de baja en la licitación de la obra, ya que es el precio fijado por la normativa municipal a abonar a la empresa concesionaria del Servicio, AQUONA).		
			Mano de obra	409,50
			Maquinaria	138,00
			Resto de obra y materiales	1.461,25
			Suma la partida	2.008,75
			Costes indirectos 3,00%	60,26
			TOTAL PARTIDA	2.069,01
VALCOM300	ud	Instalación VC 300 FD BB Válvula de compuerta de fundición PN 16 de 150 mm. de diámetro interior, cierre elástico, colocada en tubería de abastecimiento de agua, incluso uniones y accesorios, sin incluir dado de anclaje, completamente instalada.		
			Mano de obra	135,00
			Resto de obra y materiales	2.136,78
			Suma la partida	2.271,78
			Costes indirectos 3,00%	68,15
			TOTAL PARTIDA	2.339,93
VALCOM350	ud	Instalación VC 350 FD BB Válvula de compuerta de fundición PN 16 de 150 mm. de diámetro interior, cierre elástico, colocada en tubería de abastecimiento de agua, incluso uniones y accesorios, sin incluir dado de anclaje, completamente instalada.		
			Mano de obra	135,00
			Resto de obra y materiales	2.664,87
			Suma la partida	2.799,87
			Costes indirectos 3,00%	84,00
			TOTAL PARTIDA	2.883,87



CUADRO DE PRECIOS Nº2

RENOVACION RED DE AGUA CTRA. PUERTOLLANO

**CTRA.
PUERT**
RENOVACION
RED DE
AGUA CTRA.
PUERTOLLANO

Código	Cantidad Ud	Descripción	EURO	ImpEURO
CAPÍTULO CAP3 VARIOS				
DESINF	ud	Limpieza y desinfección de redes según RD140/2003 Limpieza y desinfección de tubería de FD DN superior de 250 mm para tramos de longitud hasta 500 m, mediante hipercloración, incluido posterior neutralización, y aclarado posterior, según RD 140/2003, para obtención de informe vinculante favorable sanitario.		
			Mano de obra	636,00
			Resto de obra y materiales	137,00
			Suma la partida	773,00
			Costes indirectos 3,00%	23,19
			TOTAL PARTIDA	796,19
PPRES	ud	Prueba de presión de tubería Prueba de presión de tubería superior a 250mm de diámetro, en tramos de longitud hasta 200 m, hasta un máximo de 500mm de diámetro.		
			Mano de obra	636,00
			Resto de obra y materiales	270,00
			Suma la partida	906,00
			Costes indirectos 3,00%	27,18
			TOTAL PARTIDA	933,18
REPO	ud	Partida alzada a justificar de jardinería Partida alzada a justificar en concepto de trabajos necesarios por posibles interferencias con otros servicios, incluso instalación actual de abastecimiento, retirada de mobiliario urbano, custodia y posterior recolocación.		
			Suma la partida	1.000,00
			Costes indirectos 3,00%	30,00
			TOTAL PARTIDA	1.030,00
REPO2	ud	Partida alzada a justificar replanteo y servicios afectados Partida alzada a justificar en concepto de replanteo y localización servicios afectados.		
			Suma la partida	500,00
			Costes indirectos 3,00%	15,00
			TOTAL PARTIDA	515,00



CUADRO DE PRECIOS Nº2

RENOVACION RED DE AGUA CTRA. PUERTOLLANO

**CTRA.
PUERT**
RENOVACION
RED DE
AGUA CTRA.
PUERTOLLANO

Código	Cantidad Ud	Descripción	EURO	ImpEURO
CAPÍTULO CAP4 SEGURIDAD Y SALUD				
E28BC010	ms	ALQUILER CASETA ASEO de 1,84 m2 Mes de alquiler de caseta prefabricada para aseo en obra de 1,36x1,36x2,48 m. Estructura y cerramiento de chapa galvanizada pintada, aislamiento de poliestireno expandido. Ventana de 0,84x0,80 m. de aluminio anodizado, corredera, con reja y luna de 6 mm., placa turca, y un lavabo, todo de fibra de vidrio con terminación de gel-coat blanco y pintura antideslizante, suelo contrachapado hidrófugo con capa fenólica antideslizante y resistente al desgaste. Tubería de polibutileno aislante a incrustaciones, hielo y corrosiones, instalación eléctrica monofásica de 220 V. con automático. Con transporte a 150 km.(ida y vuelta). Entrega y recogida del módulo con camión grúa. Según R.D. 486/97.		
			Mano de obra	1,68
			Resto de obra y materiales	115,81
			Suma la partida	117,49
			Costes indirectos 3,00%	3,52
			TOTAL PARTIDA	121,01
E28BA030	ud	ACOMETIDA PROV.FONTANERÍA 25 mm. Acometida provisional de fontanería para obra de la red general municipal de agua potable hasta una longitud máxima de 8 m., realizada con tubo de polietileno de 25 mm. de diámetro, de alta densidad y para 10 atmósferas de presión máxima con collarín de toma de fundición, p.p. de piezas especiales de polietileno y tapón roscado, incluso derechos y permisos para la conexión, terminada y funcionando, y sin incluir la rotura del pavimento.		
			Resto de obra y materiales	148,77
			Suma la partida	148,77
			Costes indirectos 3,00%	4,46
			TOTAL PARTIDA	153,23
E28BA045	ud	ACOMETIDA PROVIS. SANEAMIENTO EN SUPERFIC Acometida provisional de saneamiento de caseta de obra a la red general municipal (pozo o imbornal), hasta una distancia máxima de 8 m., formada por tubería en superficie de PVC de 110 mm. de diámetro interior, tapado posterior de la acometida con hormigón en masa HM-20/P/20/I, y con p.p.de medios auxiliares.		
			Resto de obra y materiales	482,00
			Suma la partida	482,00
			Costes indirectos 3,00%	14,46
			TOTAL PARTIDA	496,46
E28PF005	ud	EXTINTOR POLVO ABC 3 kg. PR.INC. Extintor de polvo químico ABC polivalente antibrasa de eficacia 21A/113B, de 6 kg. de agente extintor, con soporte, manómetro comprobable y boquilla con difusor, según norma EN-3:1996. Medida la unidad instalada. s/R.D. 486/97.		
			Mano de obra	2,10
			Resto de obra y materiales	26,89
			Suma la partida	28,99
			Costes indirectos 3,00%	0,87
			TOTAL PARTIDA	29,86
E28W050	ud	COSTO MENSUAL FORMACIÓN SEG.HIG.		
			Resto de obra y materiales	72,77
			Suma la partida	72,77
			Costes indirectos 3,00%	2,18
			TOTAL PARTIDA	74,95



CUADRO DE PRECIOS Nº2

RENOVACION RED DE AGUA CTRA. PUERTOLLANO

**CTRA.
PUERT**
RENOVACION
RED DE
AGUA CTRA.
PUERTOLLANO

Código	Cantidad Ud	Descripción	EURO	ImpEURO
E28BM110	ud	BOTIQUÍN DE URGENCIA Botiquín de urgencia para obra fabricado en chapa de acero, pintado al horno con tratamiento anticorrosivo y serigrafía de cruz. Color blanco, con contenidos mínimos obligatorios, colocado.		
			Mano de obra	2,10
			Resto de obra y materiales	77,43
			Suma la partida	79,53
			Costes indirectos 3,00%	2,39
			TOTAL PARTIDA	81,92
E28BM120	ud	REPOSICIÓN BOTIQUÍN Reposición botiquín de urgencia.		
			Resto de obra y materiales	53,78
			Suma la partida	53,78
			Costes indirectos 3,00%	1,61
			TOTAL PARTIDA	55,39
E28EC030	ud	PANEL COMPLETO PVC 700x1000 mm. Panel completo serigrafiado sobre planchas de PVC blanco de 0,6 mm. de espesor nominal. Tamaño 700x1000 mm. Válido para incluir hasta 15 símbolos de señales, incluso textos "Prohibido el paso a toda persona ajena a la obra", i/colocación. s/R.D. 485/97.		
			Mano de obra	2,10
			Resto de obra y materiales	10,10
			Suma la partida	12,20
			Costes indirectos 3,00%	0,37
			TOTAL PARTIDA	12,57
E28EV080	ud	CHALECO DE OBRAS REFLECTANTE Chaleco de obras con bandas reflectante. Amortizable en 1 usos. Certificado CE. s/R.D. 773/97.		
			Resto de obra y materiales	3,62
			Suma la partida	3,62
			Costes indirectos 3,00%	0,11
			TOTAL PARTIDA	3,73
E28EB010	m.	CINTA BALIZAMIENTO BICOLOR 8 cm. Cinta de balizamiento bicolor rojo/blanco de material plástico, incluso colocación y desmontaje. s/R.D. 485/97.		
			Mano de obra	1,05
			Resto de obra y materiales	0,03
			Suma la partida	1,08
			Costes indirectos 3,00%	0,03
			TOTAL PARTIDA	1,11
E28PB167	m.	VALLA ENREJADO GALV. PLIEGUES Valla metálica móvil de módulos prefabricados de 3,50x2,00 m. de altura, enrejados de malla de D=5 mm. de espesor con cuatro pliegues de refuerzo, bastidores verticales de D=40 mm. y 1,50 mm. de espesor, todo ello galvanizado en caliente, sobre soporte de hormigón prefabricado de 230x600x150 mm., separados cada 3,50 m., accesorios de fijación, considerando 5 usos, incluso montaje y desmontaje. s/R.D. 486/97.		
			Mano de obra	2,10
			Resto de obra y materiales	1,60
			Suma la partida	3,70
			Costes indirectos 3,00%	0,11
			TOTAL PARTIDA	3,81



CUADRO DE PRECIOS Nº2

RENOVACION RED DE AGUA CTRA. PUERTOLLANO

**CTRA.
PUERT**
RENOVACION
RED DE
AGUA CTRA.
PUERTOLLANO

Código	Cantidad Ud	Descripción	EURO	ImpEURO
E28PB180	ud	VALLA CONTENCIÓN DE PEATONES Valla de contención de peatones, metálica, prolongable de 2,50 m. de largo y 1 m. de altura, color amarillo, amortizable en 5 usos, incluso colocación y desmontaje. s/R.D. 486/97.		
			Mano de obra	2,10
			Resto de obra y materiales	5,56
			Suma la partida	7,66
			Costes indirectos 3,00%	0,23
			TOTAL PARTIDA	7,89
E28RA005	ud	CASCO DE SEGURIDAD AJUST. ATALAJES Casco de seguridad con atalaje provisto de 6 puntos de anclaje, para uso normal y eléctrico hasta 440 V. Certificado CE. s/R.D. 773/97 y R.D. 1407/92.		
			Resto de obra y materiales	5,43
			Suma la partida	5,43
			Costes indirectos 3,00%	0,16
			TOTAL PARTIDA	5,59
E28RA070	ud	GAFAS CONTRA IMPACTOS Gafas protectoras contra impactos, incoloras, (amortizables en 3 usos). Certificado CE. s/R.D. 773/97 y R.D. 1407/92.		
			Resto de obra y materiales	2,55
			Suma la partida	2,55
			Costes indirectos 3,00%	0,08
			TOTAL PARTIDA	2,63
E28RA090	ud	GAFAS ANTIPOLVO Gafas antipolvo antiempañables, panorámicas, (amortizables en 3 usos). Certificado CE. s/R.D. 773/97 y R.D. 1407/92.		
			Resto de obra y materiales	0,84
			Suma la partida	0,84
			Costes indirectos 3,00%	0,03
			TOTAL PARTIDA	0,87
E28RA100	ud	SEMI MÁSCARA ANTIPOLVO 1 FILTRO Semi-mascarilla antipolvo un filtro, (amortizable en 3 usos). Certificado CE. s/R.D. 773/97 y R.D. 1407/92.		
			Resto de obra y materiales	7,51
			Suma la partida	7,51
			Costes indirectos 3,00%	0,23
			TOTAL PARTIDA	7,74
E28RA120	ud	CASCOS PROTECTORES AUDITIVOS Protectores auditivos con arnés a la nuca, (amortizables en 3 usos). Certificado CE. s/R.D. 773/97 y R.D. 1407/92.		
			Resto de obra y materiales	4,07
			Suma la partida	4,07
			Costes indirectos 3,00%	0,12
			TOTAL PARTIDA	4,19
E28RM070	ud	PAR GUANTES USO GENERAL SERRAJE Par de guantes de uso general de lona y serraje. Certificado CE. s/R.D. 773/97 y R.D. 1407/92.		
			Resto de obra y materiales	2,03
			Suma la partida	2,03
			Costes indirectos 3,00%	0,06
			TOTAL PARTIDA	2,09
E28RP150	ud	PAR RODILLERAS Par de rodilleras ajustables de protección ergonómica (amortizables en 3 usos). Certificado CE. s/R.D. 773/97 y R.D. 1407/92.		
			Resto de obra y materiales	2,36
			Suma la partida	2,36
			Costes indirectos 3,00%	0,07
			TOTAL PARTIDA	2,43



CUADRO DE PRECIOS N°2

RENOVACION RED DE AGUA CTRA. PUERTOLLANO

**CTRA.
PUERT**
RENOVACION
RED DE
AGUA CTRA.
PUERTOLLANO

Código	Cantidad Ud	Descripción	EURO	ImpEURO
E28RP070	ud	PAR DE BOTAS DE SEGURIDAD Par de botas de seguridad con plantilla y puntera de acero (amortizables en 1 usos). Certificado CE. s/R.D. 773/97 y R.D. 1407/92.		
			Resto de obra y materiales	27,10
			Suma la partida	27,10
			Costes indirectos 3,00%	0,81
			TOTAL PARTIDA	27,91
Y10010	Ud	Juego de orejeras, con reducción activa del ruido, compuesto por		
			Resto de obra y materiales	1,89
			Suma la partida	1,89
			Costes indirectos 3,00%	0,06
			TOTAL PARTIDA	1,95
E28W100	ud	CUOTA MENSUAL SEGURIDAD Y SALUD Cuota correspondiente a una mensualidad de Seguridad y Salud acorde a las recomendaciones estipuladas en el Plan de Seguridad y Salud, en la que se incluyen parte proporcional de instalaciones de bienestar, señalización de riesgos, medidas de prevención individuales y colectivas, vigilancia de la salud, formación y comprobación de las medidas establecidas, todo ello según las directrices del Coordinador de Seguridad y Salud, la Dirección Facultativa o el vigilante de Seguridad y Salud designado en la obra.		
			Resto de obra y materiales	6.543,99
			Suma la partida	6.543,99
			Costes indirectos 3,00%	196,32
			TOTAL PARTIDA	6.740,31
PARTSYS	ud	Partida alzada seguridad y salud Partida alzada a justificar en materia de seguridad y salud.		
			Suma la partida	2.060,00
			Costes indirectos 3,00%	61,80
			TOTAL PARTIDA	2.121,80



CUADRO DE PRECIOS Nº2

RENOVACION RED DE AGUA CTRA. PUERTOLLANO

**CTRA.
PUERT**
RENOVACION
RED DE
AGUA CTRA.
PUERTOLLANO

Código	Cantidad Ud	Descripción	EURO	ImpEURO
CAPÍTULO CAP5 GESTION DE RESIDUOS				
W01U030	m³	GESTIÓN RESIDUOS SUCIOS VERT. AUTORIZADO Gestión de residuos sucios procedentes de obra en vertedero autorizado, incluso canon de vertido. Medido el volumen real ejecutado.		
		Maquinaria.....		26,52
		Suma la partida.....		26,52
		Costes indirectos..... 3,00%		0,80
		TOTAL PARTIDA		27,32
W01U001	m³	GESTIÓN TIERRAS EXCVAC. VERT. AUTORIZADO Gestión de residuos limpios procedentes de la excavación de tierras en vertedero autorizado, incluso canon de vertido. Medido el volumen real ejecutado.		
		Maquinaria.....		6,14
		Suma la partida.....		6,14
		Costes indirectos..... 3,00%		0,18
		TOTAL PARTIDA		6,32
W01U020	m³	GESTIÓN DE RESIDUOS LIMPIOS VERT. AUTORIZADO Gestión de residuos limpios procedentes de derivados de hormigón de obra en vertedero autorizado, incluso canon de vertido. Medido el volumen real ejecutado.		
		Maquinaria.....		6,37
		Suma la partida.....		6,37
		Costes indirectos..... 3,00%		0,19
		TOTAL PARTIDA		6,56



CUADRO DE DESCOMPUESTOS

RENOVACION RED DE AGUA CTRA. PUERTOLLANO

CTRA.
PUERT

CÓDIGO CANTIDADUD DESCRIPCIÓN PRECIO SUBTOTAL IMPORTE

CAPÍTULO CAP1 MOVIMIENTO DE TIERRAS Y OBRA CIVIL

U01AF300

m1 CORTE PAVIMENTO CON MAQUINA DE CORTE

(U01AF300)

Corte de pavimento mediante cortadora radial de pavimentos hasta una profundidad de 15 cms, incluso parte proporcional de replanteo y limpieza.

M12W120	1,000 ud.	Herramientas y Resto de obra	1,50	1,50
M10HC040	0,030 h.	Equipo cortadora de disco	35,00	1,05
O008	0,035 H	Peón ordinario	21,00	0,74

Suma la partida..... 3,29
 Costes indirectos..... 3,00% 0,10

TOTAL PARTIDA..... 3,39

Asciede el precio total de la partida a la mencionada cantidad de TRES EUROS con TREINTA Y NUEVE CÉNTIMOS

DEMOL2

m2 Levantado de pavimento en calzada

(DEMOL2)

Demolición y levantado de pavimento en calzada de carril bici, de hormigón en masa o mezcla bituminosa. Se incluye demolición de mortero y solera de hormigón en masa hasta 20 cm de espesor, con retirada de escombros, sin carga y sin transporte de material a vertedero.

O008	0,200 H	Peón ordinario	21,00	4,20
Q014	0,150 H	Retro-Pala excavadora media	36,00	5,40
Q065	0,060 H	Camión bañera bascul.18-22m3	39,00	2,34
M06MR230	0,050 h.	Martillo rompedor hidráulico 600 kg.	2,89	0,14

Suma la partida..... 12,08
 Costes indirectos..... 3,00% 0,36

TOTAL PARTIDA..... 12,44

Asciede el precio total de la partida a la mencionada cantidad de DOCE EUROS con CUARENTA Y CUATRO CÉNTIMOS

DEMOL010

m2 Demol. y levant. pavimento baldosa hidráulica u hormigón.

(DEMOL010)

Demolición y levantado de pavimento en aceras, formado por baldosas. Se incluye demolición de mortero y solera de hormigón en masa hasta 20 cm de espesor, con retirada de escombros, sin carga y sin transporte de material a vertedero.

Q014	0,120 H	Retro-Pala excavadora media	36,00	4,32
O008	0,120 H	Peón ordinario	21,00	2,52
Q003	0,150 H	Compresor 2 m3/min 1 martillo	4,90	0,74

Suma la partida..... 7,58
 Costes indirectos..... 3,00% 0,23

TOTAL PARTIDA..... 7,81

Asciede el precio total de la partida a la mencionada cantidad de SIETE EUROS con OCHENTA Y UN CÉNTIMOS

EXC006

m3 Exc. Zanjas, Terr Var, exc Roca

(EXC006)

Excavación en zanja para todo tipo de terreno hasta consistencia media-dura, sin incluir roca, por medios mecánicos. Se incluye apoyo de trabajos manuales si es necesario para excavación bajo canalizaciones de servicios existentes, balizamiento de la misma, rasanteo, nivelación, agotamiento y entibación. Se incluye retirada de escombros de la zona de trabajo

O008	0,500 H	Peón ordinario	21,00	10,50
Q014	0,480 H	Retro-Pala excavadora media	36,00	17,28
Q065	0,150 H	Camión bañera bascul.18-22m3	39,00	5,85

Suma la partida..... 33,63
 Costes indirectos..... 3,00% 1,01

TOTAL PARTIDA..... 34,64

Asciede el precio total de la partida a la mencionada cantidad de TREINTA Y CUATRO EUROS con SESENTA Y CUATRO CÉNTIMOS



CUADRO DE DESCOMPUESTOS

RENOVACION RED DE AGUA CTRA. PUERTOLLANO	CTRA. PUERT
-------------------------------------------------	----------------

CÓDIGO CANTIDAD DESCRIPCIÓN PRECIO SUBTOTAL IMPORTE

U01EZ010 **m3 Excavación zanja tierra a mano**
(U01EZ010) Excavación y tapado de zanjas, hasta 2 m. de profundidad, en terrenos de todo tipo con medios manuales con ayuda de compresor, con extracción de tierras a los bordes, incluso p.p. de medios auxiliares.

O004	0,020 H	Oficial primera	24,00	0,48
O010	2,000 H	Cuadrilla A (Oficial 1ª 2 x Peón ordinario)	63,00	126,00
M06MR230	2,000 h.	Martillo rompedor hidráulico 600 kg.	2,89	5,78
M05EN020	0,020 H	Excavadora hidráulica 84 CV	46,00	0,92

Suma la partida.....133,18
Costes indirectos..... 3,00% 4,00

TOTAL PARTIDA..... 137,18

Asciede el precio total de la partida a la mencionada cantidad de CIENTO TREINTA Y SIETE EUROS con DIECIOCHO CÉNTIMOS

TTE2 **m3 Transporte de tierras a vertedero**
(TTE2) Carga y transporte por carretera de material suelto sin clasificar a 15 km. de distancia, previamente apilado, medido s/camión, con medios mecánicos.

Q065	0,150 H	Camión bañera bascul.18-22m3	39,00	5,85
------	---------	------------------------------	-------	------

Suma la partida..... 5,85
Costes indirectos..... 3,00% 0,18

TOTAL PARTIDA..... 6,03

Asciede el precio total de la partida a la mencionada cantidad de SEIS EUROS con TRES CÉNTIMOS

RELL005 **m3 Relleno de arena en zanjas**
(RELL005) Relleno de arena reciclada para relleno de zanjas y asiento de tuberías de una capa inferior de 10 cm de espesor, junto a canalización, y una capa superior de 10 cm de espesor, incluso transporte, extendido, humectación y compactado.

O008	0,600 H	Peón ordinario	21,00	12,60
ARENA	1,200 M3	Arena	22,20	26,64

Suma la partida..... 39,24
Costes indirectos..... 3,00% 1,18

TOTAL PARTIDA..... 40,42

Asciede el precio total de la partida a la mencionada cantidad de CUARENTA EUROS con CUARENTA Y DOS CÉNTIMOS

RELL006 **m3 Relleno de zahorra en zanjas**
(RELL006) Zahorra artificial, huso ZA(0-32)/ZA(0-20), en arcenes, con 50% de caras de fracturas, puesta en obra, extendida y compactada, incluso preparación de la superficie de asiento en capas de 20/30 cm. de espesor, medido sobre perfil. Desgaste de los ángeles de los áridos < 30.

O008	0,200 H	Peón ordinario	21,00	4,20
ZAHORRA	1,200 M3	Zahorra	19,91	23,89
CISTERNA	0,030 h	Camión cisterna de 8m3 de capacidad	46,20	1,39
Q065	0,040 H	Camión bañera bascul.18-22m3	39,00	1,56
M08RL010	0,200 h.	Rodillo v.manual tandem 800 kg.	2,44	0,49
M05PN010	0,200 h.	Pala carg. neumat. 85 CV/1,2 m3	41,42	8,28
AGUA	0,050 m3	Agua	0,43	0,02

Suma la partida..... 39,83
Costes indirectos..... 3,00% 1,19

TOTAL PARTIDA..... 41,02

Asciede el precio total de la partida a la mencionada cantidad de CUARENTA Y UN EUROS con DOS CÉNTIMOS

mallazo **m2 Colocación de mallazo**
(mallazo) Malla electrosoldada con acero corrugado B 500 T de D=6 mm. en cuadrícula 15x15 cm., colocado en obra, i/p.p. de alambre de atar. Según EHE y CTE-SE-A.

E04AM060	1,000 m2	MALLA 15x15 cm. D=6 mm.	20,41	20,41
----------	----------	-------------------------	-------	-------

Suma la partida..... 20,41
Costes indirectos..... 3,00% 0,61

TOTAL PARTIDA..... 21,02

Asciede el precio total de la partida a la mencionada cantidad de VEINTIUN EUROS con DOS CÉNTIMOS

**CUADRO DE DESCOMPUESTOS****RENOVACION RED DE AGUA CTRA. PUERTOLLANO**CTRA.
PUERT

CÓDIGO CANTIDAD DESCRIPCIÓN PRECIO SUBTOTAL IMPORTE

RELL.HORM (RELL.HORM)	m2	Capa 20 cm. de hormigón en masa HM-20/P20		
		Hormigón HM-20 N/mm ² , consistencia plástica, T _{máx.} 20 mm., para ambiente normal, elaborado en central en solera, incluso vertido, compactado según EHE, p.p. de vibrado, regleado y curado en soleras.		
HM20	0,200 M3	Hormigón en masa HM-20/P/20	133,16	26,63
O010	0,120 H	Cuadrilla A (Oficial 1ª 2 x Peón ordinario)	63,00	7,56
		Suma la partida.....		34,19
		Costes indirectos.....		3,00% 1,03
		TOTAL PARTIDA.....		35,22

Asciede el precio total de la partida a la mencionada cantidad de TREINTA Y CINCO EUROS con VEINTIDOS CÉNTIMOS

MBCAC16SD (MBCAC16SD)	m²	Reposición de mezcla bituminosa en caliente AC16 surf D, 5cm en		
		Mezcla bituminosa en caliente tipo AC 16 SURF D (D-12) en capa de rodadura, con áridos con desgaste de los ángeles < 30, fabricada y puesta en obra, extendido y compactación, excepto filler de aportación y betún.		
mt47aag020aa	0,200 t	Mezcla bituminosa continua en caliente AC16 surf D, para capa de	68,58	13,72
M08RL010	0,080 h.	Rodillo v.manual tandem 800 kg.	2,44	0,20
mq11ext030	0,010 h	Extendedora asfáltica de cadenas, de 81 kW.	85,95	0,86
mq02ron010a	0,010 240	Rodillo vibrante tándem autopropulsado, de 24,8 kW, de 2450 kg,	17,73	0,18
mq11com010	0,010 220	Compactador de neumáticos autopropulsado, de 12/22 t.	62,27	0,62
%0200	2,000 %	Medios auxiliares	15,60	0,31
O004	0,200 H	Oficial primera	24,00	4,80
O008	0,200 H	Peón ordinario	21,00	4,20
		Suma la partida.....		24,89
		Costes indirectos.....		3,00% 0,75
		TOTAL PARTIDA.....		25,64

Asciede el precio total de la partida a la mencionada cantidad de VEINTICINCO EUROS con SESENTA Y CUATRO CÉNTIMOS

PAV009 (PAV009)	m2	Acera de baldosa hidráulica, 30x30 / 40x40 H20 15 cm.		
		Pavimento de baldosa de terrazo para exteriores de 30x30 cm y 40x40 cm. clase II, bicapa, según Norma UNE - EN -13748-2:2005, sentada con mortero de cemento M-5, i/p.p. de cortes, colocación de cerco y tapas de arquetas existentes, junta de dilatación, enlechado y limpieza. Medida la superficie ejecutada.		
T40033	1,100 M2	Baldosa hidráulica 30x30cm	9,62	10,58
T40031	1,000 Ud	Junta dilatación/m2. acera	0,24	0,24
O010	0,450 H	Cuadrilla A (Oficial 1ª 2 x Peón ordinario)	63,00	28,35
HM20	0,150 M3	Hormigón en masa HM-20/P/20	133,16	19,97
T01070	0,020 Tm	Cemento II-Z/35A (PA-350)	102,62	2,05
		Suma la partida.....		61,19
		Costes indirectos.....		3,00% 1,84
		TOTAL PARTIDA.....		63,03

Asciede el precio total de la partida a la mencionada cantidad de SESENTA Y TRES EUROS con TRES CÉNTIMOS

U04BH080 (U04BH080)	m	Bordillo hormigón bicapa gris mopu1 12-15x25 cm		
		Bordillo de hormigón bicapa R-5, de color gris, tipo C-5, achaflanado, de 12 y 15 cm. de bases superior e inferior y 25 cm. de altura, colocado sobre solera de hormigón HM-20/P/20/I, de 10 cm. de espesor, rejuntado y limpieza, incluida la rotura del pavimento existente, la excavación previa y la retirada de escombros avertedero. Medida la longitud ejecutada.		
P01HM010	0,042 m3	Hormigón HM-20/P/20/I central	84,10	3,53
P08XBH110	1,000 m	Bordillo hormigón bicapa gris MOPU1 12-15x25 cm	6,00	6,00
O010	0,250 H	Cuadrilla A (Oficial 1ª 2 x Peón ordinario)	63,00	15,75
		Suma la partida.....		25,28
		Costes indirectos.....		3,00% 0,76
		TOTAL PARTIDA.....		26,04

Asciede el precio total de la partida a la mencionada cantidad de VEINTISEIS EUROS con CUATRO CÉNTIMOS

**CUADRO DE DESCOMPUESTOS****RENOVACION RED DE AGUA CTRA. PUERTOLLANO**CTRA.
PUERT

CÓDIGO CANTIDAD DESCRIPCIÓN PRECIO SUBTOTAL IMPORTE

ARQUETA
(ARQUETA)**ud Arqueta registro válvulas D<=250mm**

Realización de arqueta para alojamiento de válvulas, ventosas, contadores de inserción u otros elementos de red de abastecimiento hasta 200mm de diámetro con marco y tapa de fundición dúctil D400 (Sin contar entronques). Paredes interiores realizadas mediante tubo de PVC corrugado DN630mm, a modo de encofrado perdido, hormigonado exteriormente

O010	2,000 H	Cuadrilla A (Oficial 1ª 2 x Peón ordinario)	63,00	126,00
P01HM010	0,189 m3	Hormigón HM-20/P/20/I central	84,10	15,89
MARCO	1,000 ud	Marco circular fundición dúctil	45,70	45,70
TAPA	1,000 ud	Tapa calzada fundición dúctil D400 60x60cm	61,67	61,67
MORT	0,015 m2	Mortero 1/3 de central (M-160)	46,01	0,69

Suma la partida.....249,95

Costes indirectos..... 3,00% 7,50

TOTAL PARTIDA..... 257,45

Asciede el precio total de la partida a la mencionada cantidad de DOSCIENTOS CINCUENTA Y SIETE EUROS con CUARENTA Y CINCO CÉNTIMOS

PA000001
(PA000001)**Ud Replanteo y localizacion servicios afectados**

Mano de obra destinada a estudio, diagnóstico y reparación de las instalaciones afectadas por la actuación y que no están directamente relacionados con ellas, incluso materiales necesarios a valorar según indicaciones de la Dirección Facultativa.

O010	12,000 H	Cuadrilla A (Oficial 1ª 2 x Peón ordinario)	63,00	756,00
------	----------	---------------------------------------------	-------	--------

Suma la partida.....756,00

Costes indirectos..... 3,00% 22,68

TOTAL PARTIDA..... 778,68

Asciede el precio total de la partida a la mencionada cantidad de SETECIENTOS SETENTA Y OCHO EUROS con SESENTA Y OCHO CÉNTIMOS

E04SE030
(E04SE030)**m3 HORMIGÓN HM-20/P/20/I EN SOLERA**

Hormigón HM-20 N/mm2, consistencia plástica, Tmáx.20 mm., para ambiente normal, elaborado en central en solera, incluso vertido, compactado según EHE, p.p. de vibrado, regleado y curado en soleras.

HM20	1,000 M3	Hormigón en masa HM-20/P/20	133,16	133,16
O010	0,120 H	Cuadrilla A (Oficial 1ª 2 x Peón ordinario)	63,00	7,56

Suma la partida.....140,72

Costes indirectos..... 3,00% 4,22

TOTAL PARTIDA..... 144,94

Asciede el precio total de la partida a la mencionada cantidad de CIENTO CUARENTA Y CUATRO EUROS con NOVENTA Y CUATRO CÉNTIMOS

EXC008
(EXC008)**m3 Excavacion en roca medios mecanicos**

Excavación en zanja en roca, con medios mecánicos, incluso carga y transporte de los productos de la excavación a vertedero o lugar de empleo

O010	0,300 H	Cuadrilla A (Oficial 1ª 2 x Peón ordinario)	63,00	18,90
Q014	0,200 H	Retro-Pala excavadora media	36,00	7,20
Q065	0,100 H	Camión bañera bascul.18-22m3	39,00	3,90
M06MR230	0,300 h.	Martillo rompedor hidráulico 600 kg.	2,89	0,87

Suma la partida..... 30,87

Costes indirectos..... 3,00% 0,93

TOTAL PARTIDA..... 31,80

Asciede el precio total de la partida a la mencionada cantidad de TREINTA Y UN EUROS con OCHENTA CÉNTIMOS

**CUADRO DE DESCOMPUESTOS**

RENOVACION RED DE AGUA CTRA. PUERTOLLANO	CTRA. PUERT

CÓDIGO CANTIDAD DESCRIPCIÓN PRECIO SUBTOTAL IMPORTE

ARQ250 (ARQ250)	u	Arqueta registro válvulas D>250mm Arqueta para alojamiento de válvulas en conducciones de agua, de diámetros mayores a 250 mm. de 60x 60 cm. interior, totalmente terminada, i/tapa de fundición D400, Ø600, y con p.p. de medios auxiliares, sin incluir la excavación, ni el relleno perimetral posterior.		
O010	5,000 H	Cuadrilla A (Oficial 1ª 2 x Peón ordinario)	63,00	315,00
MARCO	1,000 ud	Marco circular fundición dúctil	45,70	45,70
TAPA	1,000 ud	Tapa calzada fundición dúctil D400 60x60cm	61,67	61,67
MORT	0,030 m2	Mortero 1/3 de central (M-160)	46,01	1,38
T01125	0,500 M3	Hormigón HM-20/P/20 de central	98,70	49,35

Suma la partida.....473,10
Costes indirectos..... 3,00% 14,19

TOTAL PARTIDA..... 487,29

Asciende el precio total de la partida a la mencionada cantidad de CUATROCIENTOS OCHENTA Y SIETE EUROS con VEINTINUEVE CÉNTIMOS

DEMOL015 (DEMOL015)	m2	Demol. con martillo neumático Demolición con martillo neumático de pavimentos y excavación en tierra a mano para localización de servicios y/o acometidas existentes, incluso carga, y con parte proporcional de medios auxiliares. Según CTE. DB SE-C y NTE-ADZ.		
-------------------------------	-----------	-----------------------------------------------------------------------------------------------------------------------------------------------------------------------------------------------------------------------------------------------------------------------------	--	--

O008	4,000 H	Peón ordinario	21,00	84,00
Q003	1,200 H	Compresor 2 m3/min 1 martillo	4,90	5,88

Suma la partida..... 89,88
Costes indirectos..... 3,00% 2,70

TOTAL PARTIDA..... 92,58

Asciende el precio total de la partida a la mencionada cantidad de NOVENTA Y DOS EUROS con CINCUENTA Y OCHO CÉNTIMOS

ANCLAJE350 (ANCLAJE350)	u	ANCLAJE CODO, TE Y VÁLVULAS COND.AGUA.D=350 mm. Dadoo de anclaje para codo, TE y válvulas, en conducciones de agua, de diámetro 350 mm., con hormigón HA-25/P/20/I, elaborado en central para relleno del dado, i/excavación, encofrado, colocación de armaduras, vibrado, desencofrado y arreglo de tierras, S/NTE-IFA-15-16.		
-----------------------------------	----------	------------------------------------------------------------------------------------------------------------------------------------------------------------------------------------------------------------------------------------------------------------------------------------------------------------------------------------------	--	--

O008	0,550 H	Peón ordinario	21,00	11,55
O004	0,550 H	Oficial primera	24,00	13,20
P01HA010	1,850 m3	Hormigón HA-25/P/20/I central	108,00	199,80
P03ACB010	55,770 kg	Acero co. elab y arma. B 400 S	1,59	88,67
M11HV100	0,070 h	Aguja eléct.c/convertid.gasolina D=56 mm	3,03	0,21

Suma la partida.....313,43
Costes indirectos..... 3,00% 9,40

TOTAL PARTIDA..... 322,83

Asciende el precio total de la partida a la mencionada cantidad de TRESCIENTOS VEINTIDOS EUROS con OCHENTA Y TRES CÉNTIMOS

0705 (0705)	m2	Pintado simbolos pint. dos comp. Pintado de símbolos y texto con pintura blanca de dos componentes, aplicado manual, con adición de esferas, con una dotación mínima de 1,50 kg/m2, incluso pre-marcaje.		
-----------------------	-----------	--------------------------------------------------------------------------------------------------------------------------------------------------------------------------------------------------------------------	--	--

O008	0,500 H	Peón ordinario	21,00	10,50
SN080	0,900 kg	Pintura dos componentes	6,55	5,90
M07AC020	0,030 h	Dumper convencional 2.000 kg.	38,00	1,14
M08BR020	0,030 h	Barredora remolcada c/motor aux.	26,00	0,78
O004	0,500 H	Oficial primera	24,00	12,00

Suma la partida..... 30,32
Costes indirectos..... 3,00% 0,91

TOTAL PARTIDA..... 31,23

Asciende el precio total de la partida a la mencionada cantidad de TREINTA Y UN EUROS con VEINTITRES CÉNTIMOS



CUADRO DE DESCOMPUESTOS

RENOVACION RED DE AGUA CTRA. PUERTOLLANO

CTRA.
PUERT

CÓDIGO CANTIDADUD DESCRIPCIÓN PRECIO SUBTOTAL IMPORTE

ADOQUIN (ADOQUIN)

m2 DESMONTAJE Y RECOLOCADO PAVIMENTO ADOQUÍN DE HORMIGÓN EXIST.

Desmontaje y posterior colocación de pavimento existente de adoquín prefabricado de hormigón bicapa, colocado sobre capa de garbancillo de 5 cm. de espesor, dejando entre ellos una junta de separación de 2-3 mm. para su posterior relleno con arena caliza de machaqueo, i/ p.p. de limpieza previa, nivelación de tapas y arquetas de registro existentes, recebado de juntas, barrido y compactación. Medida la superficie ejecutada.

O010	0,450 H	Cuadrilla A (Oficial 1ª 2 x Peón ordinario)	63,00	28,35
M08RB010	0,100 H	Bandeja vibrante de 170 kg	4,00	0,40
P01AG030	0,055 m3	Garbancillo especial 6/12 mm	26,05	1,43
P01AA950	1,000 kg	Arena caliza machaq. sacos 0,3 mm	0,43	0,43

Suma la partida..... 30,61

Costes indirectos..... 3,00% 0,92

TOTAL PARTIDA..... 31,53

Asciende el precio total de la partida a la mencionada cantidad de TREINTA Y UN EUROS con CINCUENTA Y TRES CÉNTIMOS



CUADRO DE DESCOMPUESTOS

RENOVACION RED DE AGUA CTRA. PUERTOLLANO	CTRA. PUERT
-------------------------------------------------	----------------

CÓDIGO CANTIDAD DESCRIPCIÓN PRECIO SUBTOTAL IMPORTE

CAPÍTULO CAP2 INFRAESTRUCTURA HIDRÁULICA

IHTFD350 (IHTFD350)	ml	Tub. fundición dúctil c/ench. D=350 Suministro e instalación de tubería de fundición dúctil C30 de 350 mm de diámetro nominal, con junta EDPM y conexión automática enchufada, colocada sobre cama de arena de río. Totalmente instalada, sin incluir excavación ni material de relleno. Se incluye transporte, descarga y acopio.		
MHTFD350	1,030 m	Tubo FD-C30 DN 350 L6	142,51	146,79
O010	0,270 H	Cuadrilla A (Oficial 1ª 2 x Peón ordinario)	63,00	17,01
T40001	0,270 h	Grúa automovil	51,34	13,86
P02CVW010	0,050 kg	Lubricante tubos j.elástica	6,57	0,33
			Suma la partida.....	177,99
			Costes indirectos.....	3,00% 5,34

TOTAL PARTIDA..... 183,33

Asciende el precio total de la partida a la mencionada cantidad de CIENTO OCHENTA Y TRES EUROS con TREINTA Y TRES CÉNTIMOS

CINSEÑAL (CINSEÑAL)	ml	Banda señalización PE Banda de señalización de polietileno, color azul.		
O008	0,020 H	Peón ordinario	21,00	0,42
BPEM	1,000 ML	Banda de señalización PE	0,35	0,35
			Suma la partida.....	0,77
			Costes indirectos.....	3,00% 0,02

TOTAL PARTIDA..... 0,79

Asciende el precio total de la partida a la mencionada cantidad de CERO EUROS con SETENTA Y NUEVE CÉNTIMOS

HIDR (HIDR)	ud	Hidrante enterrado DN80 Suministro e instalación de hidrante para incendios tipo acera con tapa, ambos de fundición, equipado con una toma D=80 mm., tapón y llave de cierre y regulación, con una salida de 2 1/2" DN 70 mm, racor, marco y tapa rectangular para acera. Incluso elementos de fijación. Totalmente instalado.		
O010	10,000 H	Cuadrilla A (Oficial 1ª 2 x Peón ordinario)	63,00	630,00
HIDN100	1,000 ud	Hidrante acera c/tapa DN100	410,06	410,06
COD100	1,000 ud	Codo fundición i/juntas DN100	62,23	62,23
VAL100	1,000 ud	Válvula compuesta FD 100mm PN 16	168,75	168,75
MHTFD350	1,000 m	Tubo FD-C30 DN 350 L6	142,51	142,51
			Suma la partida.....	1.413,55
			Costes indirectos.....	3,00% 42,41

TOTAL PARTIDA..... 1.455,96

Asciende el precio total de la partida a la mencionada cantidad de MIL CUATROCIENTOS CINCUENTA Y CINCO EUROS con NOVENTA Y SEIS CÉNTIMOS

CONEXH200100 (CONEXH200100)	ud	Conexión red nueva con red existente hasta <=250mm de diámetro Entronque de la nueva tubería de abastecimiento a la red municipal existente, realizado por el personal del Servicio Municipal de Agua, conforme al Reglamento Municipal de Servicios de Agua. Incluido piezas y accesorios. Sin incluir la obra civil. Unidad totalmente instalada, probada y en funcionamiento. (Esta unidad de obra no podrá ser objeto de baja en la licitación de la obra, ya que es el precio fijado por la normativa municipal a abonar a la empresa concesionaria del Servicio, AQUONA).		
O010	6,500 H	Cuadrilla A (Oficial 1ª 2 x Peón ordinario)	63,00	409,50
COD200	1,000 ud	Codo fundición i/juntas DN200	98,80	98,80
BRID200	2,000 ud	Brida universal FD DN 200 PN16	51,03	102,06
CARR200	1,000 ud	Carrete BB orientado DN200 PN 16	81,56	81,56
TUBFD200	3,000 ml	Tubería FD DN200 PN16	54,19	162,57
GRUA20T	4,000 h	Grúa telescópica autopropulsada 20T	48,52	194,08
BOMB	2,000 h	Bomba	3,01	6,02
			Suma la partida.....	1.054,59
			Costes indirectos.....	3,00% 31,64

TOTAL PARTIDA..... 1.086,23

Asciende el precio total de la partida a la mencionada cantidad de MIL OCHENTA Y SEIS EUROS con VEINTITRES CÉNTIMOS



CUADRO DE DESCOMPUESTOS

RENOVACION RED DE AGUA CTRA. PUERTOLLANO	CTRA. PUERT
-------------------------------------------------	----------------

CÓDIGO CANTIDAD DESCRIPCIÓN PRECIO SUBTOTAL IMPORTE

ACOMABS (ACOMABS)

ud Acometida domiciliaria de agua potable

Acometida de abastecimiento de agua potable realizada con tubería de 32 mm. conectada a la red gral municipal de agua potable de 100 hasta 200 mm, realizada con hasta 10 m de tubería de PE de 32 mm, PN10, mediante collarín de toma de fundición, banda con junta elástica, piezas especiales de latón y válvula de compuerta para corte de fundición dúctil, incluso arqueta prefabricada con pre-instalación de contador modelo RCF2519 de ACCYSA o similar. Medida la unidad ejecutada.

O004	2,500 H	Oficial primera	24,00	60,00
O008	3,000 H	Peón ordinario	21,00	63,00
COLL2	1,000 ud	Collarín y cabezal toma a 2"	59,91	59,91
MACH114	1,000 ud	Machón de reducción latón 1-1/4"	6,34	6,34
ENRH	1,000 ud	Enlace rosca hembra latón 1-1/4"	7,88	7,88
TUBPEAD32	6,000 ml	Tubería PEAD 32 mm PN 16	1,51	9,06
COD90	1,000 ud	Codo enlace 90º latón 1-1/4"	7,20	7,20
ENRM	1,000 ud	Enlace rosca macho latón 1-1/4"	7,41	7,41
ARQDOM	1,000 ud	Arqueta domiciliaria de abastecimiento de hormigón en masa y tub	72,02	72,02
TAPB125	1,000 ud	Tapa de fundición dúctil B-125 30x30 cm	15,76	15,76
			Suma la partida.....	308,58
			Costes indirectos.....	3,00% 9,26

TOTAL PARTIDA..... 317,84

Asciende el precio total de la partida a la mencionada cantidad de TRESCIENTOS DIECISIETE EUROS con OCHENTA Y CUATRO CÉNTIMOS

VALCOM150 (VALCOM150)

ud Instalación VC 150 FD BB

Válvula de compuerta de fundición PN 16 de 150 mm. de diámetro interior, cierre elástico, colocada en tubería de abastecimiento de agua, incluso uniones y accesorios, sin incluir dado de anclaje, completamente instalada.

O004	1,500 H	Oficial primera	24,00	36,00
O008	1,500 H	Peón ordinario	21,00	31,50
VAL300	1,000 ud	Válvula compuerta DN300	1.467,14	1.467,14
			Suma la partida.....	1.534,64
			Costes indirectos.....	3,00% 46,04

TOTAL PARTIDA..... 1.580,68

Asciende el precio total de la partida a la mencionada cantidad de MIL QUINIENTOS OCHENTA EUROS con SESENTA Y OCHO CÉNTIMOS

VALMAR350 (VALMAR350)

ud Instalación Vál. mariposa 350 FD BB

Válvula de mariposa de fundición, embriada con doble brida fija, conforme a las normas UNE EN 593 y UNE EN 1074, PN16, con disco de acero inoxidable, de 350 mm de diámetro nominal, con revestimiento exterior epoxi, junta EPDM vulcanizado, disco y ejes de acero inoxidable. Colocada en tubería de abastecimiento de agua, sin incluir dado de anclaje, uniones ni accesorios, completamente instalada. Incluye desmultiplicador reductor con protección ambiental IP67. Válvula preparada para motorización provista de indicador de posición y colante de maniobra.

O004	1,500 H	Oficial primera	24,00	36,00
O008	1,500 H	Peón ordinario	21,00	31,50
VAL350	1,000 ud	Válvula FD BB mariposa D= 350 mm	4.006,14	4.006,14
			Suma la partida.....	4.073,64
			Costes indirectos.....	3,00% 122,21

TOTAL PARTIDA..... 4.195,85

Asciende el precio total de la partida a la mencionada cantidad de CUATRO MIL CIENTO NOVENTA Y CINCO EUROS con OCHENTA Y CINCO CÉNTIMOS



CUADRO DE DESCOMPUESTOS

RENOVACION RED DE AGUA CTRA. PUERTOLLANO	CTRA. PUERT
-------------------------------------------------	----------------

CÓDIGO CANTIDAD DESCRIPCIÓN PRECIO SUBTOTAL IMPORTE

IHB350 ud Brida universal DN350

(IHB350)				
O004	1,500 H	Oficial primera	24,00	36,00
O008	1,500 H	Peón ordinario	21,00	31,50
BRIDA350	1,000 ud	Brida universal DN350	441,80	441,80

Suma la partida.....509,30
Costes indirectos..... 3,00% 15,28

TOTAL PARTIDA..... 524,58

Asciende el precio total de la partida a la mencionada cantidad de QUINIENTOS VEINTICUATRO EUROS con CINCUENTA Y OCHO CÉNTIMOS

IHB300 ud Brida universal DN300

(IHB300)				
O004	1,500 H	Oficial primera	24,00	36,00
O008	1,500 H	Peón ordinario	21,00	31,50
BRIDA300	1,000 ud	Brida universal DN300	324,47	324,47

Suma la partida.....391,97
Costes indirectos..... 3,00% 11,76

TOTAL PARTIDA..... 403,73

Asciende el precio total de la partida a la mencionada cantidad de CUATROCIENTOS TRES EUROS con SETENTA Y TRES CÉNTIMOS

IHCDBB22350 ud Codo embridado PN16 22° DN350

(IHCDBB22350)				
O004	0,200 H	Oficial primera	24,00	4,80
O008	0,200 H	Peón ordinario	21,00	4,20
MHCDBB22350	1,000 ud	Codo BB 22° DN350	529,38	529,38
MHTYTM24	16,000 ud	Tornillo y tuerca M24 6.8	12,23	195,68

Suma la partida.....734,06
Costes indirectos..... 3,00% 22,02

TOTAL PARTIDA..... 756,08

Asciende el precio total de la partida a la mencionada cantidad de SETECIENTOS CINCUENTA Y SEIS EUROS con OCHO CÉNTIMOS

IHCDBB45350 ud Codo embridado PN16 45° DN350

(IHCDBB45350)				
O004	0,200 H	Oficial primera	24,00	4,80
O008	0,200 H	Peón ordinario	21,00	4,20
MHTYTM24	16,000 ud	Tornillo y tuerca M24 6.8	12,23	195,68
MHCDBB45350	1,000 ud	Codo BB 45° DN350	611,28	611,28

Suma la partida.....815,96
Costes indirectos..... 3,00% 24,48

TOTAL PARTIDA..... 840,44

Asciende el precio total de la partida a la mencionada cantidad de OCHOCIENTOS CUARENTA EUROS con CUARENTA Y CUATRO CÉNTIMOS

IHTEBBB3500100 ud TE embridada BBB 350 -100

(IHTEBBB3500100)		TE embridada BBB 350 - 100, completa con juntas y tornilleria, totalmente instalada.		
O004	0,200 H	Oficial primera	24,00	4,80
O008	0,200 H	Peón ordinario	21,00	4,20
MHTYTM24	16,000 ud	Tornillo y tuerca M24 6.8	12,23	195,68
MHTEBBB3500100	100000 ud	TE embridada BBB 350 - 100	772,49	772,49

Suma la partida.....977,17
Costes indirectos..... 3,00% 29,32

TOTAL PARTIDA..... 1.006,49

Asciende el precio total de la partida a la mencionada cantidad de MIL SEIS EUROS con CUARENTA Y NUEVE CÉNTIMOS



CUADRO DE DESCOMPUESTOS

RENOVACION RED DE AGUA CTRA. PUERTOLLANO

CTRA.
PUERT

CÓDIGO CANTIDAD DESCRIPCIÓN PRECIO SUBTOTAL IMPORTE

DESCARGA 90

ud Descarga 90 mm

CÓDIGO	CANTIDAD	DESCRIPCIÓN	PRECIO	SUBTOTAL	IMPORTE
(DESCARGA 90)		Descarga o desagüe de la red de abastecimiento mediante tubo de polietileno de 90 mm , instalada sobre derivación vertical, incluso válvula de corte compuerta DN80 y codo FD BB, ejecución de arqueta de válvula de apertura/cierre, y de arqueta sifónica intermedia de separación entre red de abastecimiento y saneamiento, incluyendo cerramiento de fundición			
O004	4,000 H	Oficial primera	24,00	96,00	
O008	4,000 H	Peón ordinario	21,00	84,00	
CODO9090	1,000 ud	Codoo FD BB DN90 90°	71,71	71,71	
VA90	1,000 ud	Vál. compue.c/elást. brida D=90 mm	190,51	190,51	
MANG.90M	2,000 ud	Manguito soldadura a tope PE 90	10,71	21,42	
MANG.E.90M	2,000 ud	Manguito electrosoldable PE 90	15,51	31,02	
BRIDA90	2,000 ud	Brida loca DN90	22,72	45,44	
PE90PN10	6,000 m	Tubo poliet.PE 100 PN 10 D=90mm	7,59	45,54	
PEQM	20,000 u	Pequeño picerio	0,69	13,80	
ARQSIF	1,000 u	Arqueta sifónico	812,00	812,00	

Suma la partida.....1.411,44
 Costes indirectos..... 3,00% 42,34

TOTAL PARTIDA..... 1.453,78

Asciende el precio total de la partida a la mencionada cantidad de MIL CUATROCIENTOS CINCUENTA Y TRES EUROS con SETENTA Y OCHO CÉNTIMOS

VTRIF32

ud Ventosa trifuncional 1"

CÓDIGO	CANTIDAD	DESCRIPCIÓN	PRECIO	SUBTOTAL	IMPORTE
(VTRIF32)		Ventosa de doble efecto con tres funciones, entrada y salida de aire, purgador. Rosca 1" con cuerpo de fundición dúctil, PN16, instalada sobre derivación vertical incluso válvula de corte del mismo diámetro que la ventosa. Se incluyen medios auxiliares y prueba de funcionamiento.			
O004	1,500 H	Oficial primera	24,00	36,00	
O008	1,500 H	Peón ordinario	21,00	31,50	
VENT32	1,000 ud	Ventosa trifuncional 1"	243,00	243,00	
VCBOLA1P	1,000 ud	Válvula de bola 1"	24,00	24,00	
PEQMB	1,000 ud	Pequeño picerio	12,00	12,00	

Suma la partida.....346,50
 Costes indirectos..... 3,00% 10,40

TOTAL PARTIDA..... 356,90

Asciende el precio total de la partida a la mencionada cantidad de TRESCIENTOS CINCUENTA Y SEIS EUROS con NOVENTA CÉNTIMOS

CONEX500350

ud Conexión red nueva con red existente hasta 500mm de diámetro

CÓDIGO	CANTIDAD	DESCRIPCIÓN	PRECIO	SUBTOTAL	IMPORTE
(CONEX500350)		Entronque de la nueva tubería de abastecimiento a la red municipal existente, realizado por el personal del Servicio Municipal de Agua, conforme al Reglamento Municipal de Servicios de Agua. Incluido piezas y accesorios. Sin incluir la obra civil. Unidad totalmente instalada, probada y en funcionamiento. (Esta unidad de obra no podrá ser objeto de baja en la licitación de la obra, ya que es el precio fijado por la normativa municipal a abonar a la empresa concesionaria del Servicio, AQUONA).			
O010	6,500 H	Cuadrilla A (Oficial 1ª 2 x Peón ordinario)	63,00	409,50	
M05EN020	3,000 H	Excavadora hidráulica 84 CV	46,00	138,00	
UN500	1,000 u	Unión universal DN500	787,98	787,98	
BE500	1,000 u	Unión universal DN500	631,87	631,87	
PEQM	60,000 u	Pequeño picerio	0,69	41,40	

Suma la partida.....2.008,75
 Costes indirectos..... 3,00% 60,26

TOTAL PARTIDA..... 2.069,01

Asciende el precio total de la partida a la mencionada cantidad de DOS MIL SESENTA Y NUEVE EUROS con UN CÉNTIMOS



CUADRO DE DESCOMPUESTOS

RENOVACION RED DE AGUA CTRA. PUERTOLLANO

CTRA.
PUERT

CÓDIGO CANTIDADUD DESCRIPCIÓN PRECIO SUBTOTAL IMPORTE

VALCOM300

(VALCOM300)

ud Instalación VC 300 FD BB

Válvula de compuerta de fundición PN 16 de 150 mm. de diámetro interior, cierre elástico, colocada en tubería de abastecimiento de agua, incluso uniones y accesorios, sin incluir dado de anclaje, completamente instalada.

O004	3,000 H	Oficial primera	24,00	72,00
O008	3,000 H	Peón ordinario	21,00	63,00
VAL300	1,000 ud	Válvula compuerta DN300	1.467,14	1.467,14
MHBU300	2,000 ud	Brida universal PN16 DN300	324,47	648,94
PEQM	30,000 u	Pequeño piecerio	0,69	20,70

Suma la partida.....2.271,78

Costes indirectos..... 3,00% 68,15

TOTAL PARTIDA..... 2.339,93

Asciede el precio total de la partida a la mencionada cantidad de DOS MIL TRESCIENTOS TREINTA Y NUEVE EUROS con NOVENTA Y TRES CÉNTIMOS

VALCOM350

(VALCOM350)

ud Instalación VC 350 FD BB

Válvula de compuerta de fundición PN 16 de 150 mm. de diámetro interior, cierre elástico, colocada en tubería de abastecimiento de agua, incluso uniones y accesorios, sin incluir dado de anclaje, completamente instalada.

O004	3,000 H	Oficial primera	24,00	72,00
O008	3,000 H	Peón ordinario	21,00	63,00
PEQM	30,000 u	Pequeño piecerio	0,69	20,70
MHBU350	2,000 ud	Brida universal PN16 DN350	441,80	883,60
VC350	1,000 ud	Válvula compuerta DN350	1.760,57	1.760,57

Suma la partida.....2.799,87

Costes indirectos..... 3,00% 84,00

TOTAL PARTIDA..... 2.883,87

Asciede el precio total de la partida a la mencionada cantidad de DOS MIL OCHOCIENTOS OCHENTA Y TRES EUROS con OCHENTA Y SIETE CÉNTIMOS



CUADRO DE DESCOMPUESTOS

RENOVACION RED DE AGUA CTRA. PUERTOLLANO

CTRA.
PUERT

CÓDIGO CANTIDAD DESCRIPCIÓN PRECIO SUBTOTAL IMPORTE

CAPÍTULO CAP3 VARIOS

DESINF

(DESINF)

ud Limpieza y desinfección de redes según RD140/2003

Limpieza y desinfección de tubería de FD DN superior de 250 mm para tramos de longitud hasta 500 m, mediante hipercloración, incluido posterior neutralización, y aclarado posterior, según RD 140/2003, para obtención de informe vinculante favorable sanitario.

O010	8,000 H	Cuadrilla A (Oficial 1ª 2 x Peón ordinario)	63,00	504,00
LIMPYDESM	1,000 u	Material necesario para limpieza y desinfección tuberías	137,00	137,00
O0082	8,000 H	Peón ordinario	16,50	132,00

Suma la partida.....773,00
 Costes indirectos..... 3,00% 23,19

TOTAL PARTIDA..... 796,19

Asciende el precio total de la partida a la mencionada cantidad de SETECIENTOS NOVENTA Y SEIS EUROS con DIECINUEVE CÉNTIMOS

PPRES

(PPRES)

ud Prueba de presión de tubería

Prueba de presión de tubería superior a 250mm de diámetro, en tramos de longitud hasta 200 m, hasta un máximo de 500mm de diámetro.

PPRESMENOR250000	10000 ud	Instrumentación y maquinaria para realizar prueba	270,00	270,00
O010	8,000 H	Cuadrilla A (Oficial 1ª 2 x Peón ordinario)	63,00	504,00
O0082	8,000 H	Peón ordinario	16,50	132,00

Suma la partida.....906,00
 Costes indirectos..... 3,00% 27,18

TOTAL PARTIDA..... 933,18

Asciende el precio total de la partida a la mencionada cantidad de NOVECIENTOS TREINTA Y TRES EUROS con DIECIOCHO CÉNTIMOS

REPO

(REPO)

ud Partida alzada a justificar de jardinería

Partida alzada a justificar en concepto de trabajos necesarios por posibles interferencias con otros servicios, incluso instalación actual de abastecimiento, retirada de mobiliario urbano, custodia y posterior recolocación.

Sin descomposición
 Costes indirectos..... 3,00% 30,00

TOTAL PARTIDA..... 1.030,00

Asciende el precio total de la partida a la mencionada cantidad de MIL TREINTA EUROS

REPO2

(REPO2)

ud Partida alzada a justificar replanteo y servicios afectados

Partida alzada a justificar en concepto de replanteo y localización servicios afectados.

Sin descomposición
 Costes indirectos..... 3,00% 15,00

TOTAL PARTIDA..... 515,00

Asciende el precio total de la partida a la mencionada cantidad de QUINIENTOS QUINCE EUROS



CUADRO DE DESCOMPUESTOS

RENOVACION RED DE AGUA CTRA. PUERTOLLANO	CTRA. PUERT

CÓDIGO CANTIDAD DESCRIPCIÓN PRECIO SUBTOTAL IMPORTE

CAPÍTULO CAP4 SEGURIDAD Y SALUD

E28BC010

(E28BC010)

ms ALQUILER CASETA ASEO de 1,84 m2

Mes de alquiler de caseta prefabricada para aseo en obra de 1,36x1,36x2,48 m. Estructura y cerramiento de chapa galvanizada pintada, aislamiento de poliestireno expandido. Ventana de 0,84x0,80 m. de aluminio anodizado, corredera, con reja y luna de 6 mm., placa turca, y un lavabo, todo de fibra de vidrio con terminación de gel-coat blanco y pintura antideslizante, suelo contrachapado hidrófugo con capa fenólica antideslizante y resistente al desgaste. Tubería de polibutileno aislante y resistente a incrustaciones, hielo y corrosiones, instalación eléctrica monofásica de 220 V. con automático. Con transporte a 150 km.(ida y vuelta). Entrega y recogida del módulo con camión grúa. Según R.D. 486/97.

P31BC010	1,000 ud	Alq. mes caseta pref. aseo 1,36x1,36	70,13	70,13
P31BC220	0,090 ud	Transp.150km.ent.y rec.1 módulo	507,59	45,68
O008	0,080 H	Peón ordinario	21,00	1,68

Suma la partida.....117,49
Costes indirectos..... 3,00% 3,52

TOTAL PARTIDA..... 121,01

Ascende el precio total de la partida a la mencionada cantidad de CIENTO VEINTIUN EUROS con UN CÉNTIMOS

E28BA030

(E28BA030)

ud ACOMETIDA PROV.FONTANERÍA 25 mm.

Acometida provisional de fontanería para obra de la red general municipal de agua potable hasta una longitud máxima de 8 m., realizada con tubo de polietileno de 25 mm. de diámetro, de alta densidad y para 10 atmósferas de presión máxima con collarín de toma de fundición, p.p. de piezas especiales de polietileno y tapón rosca-do, incluso derechos y permisos para la conexión, terminada y funcionando, y sin incluir la rotura del pavimento.

P31BA020	1,000 ud	Acometida prov. fonta.a caseta	148,77	148,77
----------	----------	--------------------------------	--------	--------

Suma la partida.....148,77
Costes indirectos..... 3,00% 4,46

TOTAL PARTIDA..... 153,23

Ascende el precio total de la partida a la mencionada cantidad de CIENTO CINCUENTA Y TRES EUROS con VEINTITRES CÉNTIMOS

E28BA045

(E28BA045)

ud ACOMETIDA PROVIS. SANEAMIENTO EN SUPERFIC

Acometida provisional de saneamiento de caseta de obra a la red general municipal (pozo o imbornal), hasta una distancia máxima de 8 m., formada por tubería en superficie de PVC de 110 mm. de diámetro interior, tapado posterior de la acometida con hormigón en masa HM-20/P/20/I, y con p.p.de medios auxiliares.

P31BA035	1,000 ud	Acometida prov. sane. a caseta en superfic.	482,00	482,00
----------	----------	---------------------------------------------	--------	--------

Suma la partida.....482,00
Costes indirectos..... 3,00% 14,46

TOTAL PARTIDA..... 496,46

Ascende el precio total de la partida a la mencionada cantidad de CUATROCIENTOS NOVENTA Y SEIS EUROS con CUARENTA Y SEIS CÉNTIMOS

E28PF005

(E28PF005)

ud EXTINTOR POLVO ABC 3 kg. PR.INC.

Extintor de polvo químico ABC polivalente antibrasa de eficacia 21A/113B, de 6 kg. de agente extintor, con soporte, manómetro comprobable y boquilla con difusor, según norma EN-3:1996. Medida la unidad instalada. s/R.D. 486/97.

P31CI005	1,000 ud	Extintor polvo ABC 3 kg. 13A/55B	26,89	26,89
O008	0,100 H	Peón ordinario	21,00	2,10

Suma la partida..... 28,99
Costes indirectos..... 3,00% 0,87

TOTAL PARTIDA..... 29,86

Ascende el precio total de la partida a la mencionada cantidad de VEINTINUEVE EUROS con OCHENTA Y SEIS CÉNTIMOS



CUADRO DE DESCOMPUESTOS

RENOVACION RED DE AGUA CTRA. PUERTOLLANO

CTRA.
PUERT

CÓDIGO	CANTIDAD	DESCRIPCIÓN	PRECIO	SUBTOTAL	IMPORTE
--------	----------	-------------	--------	----------	---------

E28W050 ud COSTO MENSUAL FORMACIÓN SEG.HIG.

(E28W050)					
P31W050	1,000 ud	Costo mens. formación seguridad	72,77	72,77	
		Suma la partida.....			72,77
		Costes indirectos.....		3,00%	2,18
		TOTAL PARTIDA.....			74,95

Asciede el precio total de la partida a la mencionada cantidad de SETENTA Y CUATRO EUROS con NOVENTA Y CINCO CÉNTIMOS

E28BM110 ud BOTIQUÍN DE URGENCIA

(E28BM110)		Botiquín de urgencia para obra fabricado en chapa de acero, pintado al horno con tratamiento anticorrosivo y serigrafía de cruz. Color blanco, con contenidos mínimos obligatorios, colocado.			
P31BM110	1,000 ud	Botiquín de urgencias	23,65	23,65	
P31BM120	1,000 ud	Reposición de botiquín	53,78	53,78	
O008	0,100 H	Peón ordinario	21,00	2,10	
		Suma la partida.....			79,53
		Costes indirectos.....		3,00%	2,39
		TOTAL PARTIDA.....			81,92

Asciede el precio total de la partida a la mencionada cantidad de OCHENTA Y UN EUROS con NOVENTA Y DOS CÉNTIMOS

E28BM120 ud REPOSICIÓN BOTIQUÍN

(E28BM120)		Reposición botiquín de urgencia.			
P31BM120	1,000 ud	Reposición de botiquín	53,78	53,78	
		Suma la partida.....			53,78
		Costes indirectos.....		3,00%	1,61
		TOTAL PARTIDA.....			55,39

Asciede el precio total de la partida a la mencionada cantidad de CINCUENTA Y CINCO EUROS con TREINTA Y NUEVE CÉNTIMOS

E28EC030 ud PANEL COMPLETO PVC 700x1000 mm.

(E28EC030)		Panel completo serigrafiado sobre planchas de PVC blanco de 0,6 mm. de espesor nominal. Tamaño 700x1000 mm. Válido para incluir hasta 15 símbolos de señales, incluso textos "Prohibido el paso a toda persona ajena a la obra", i/colocación. s/R.D. 485/97.			
P31SC030	1,000 ud	Panel completo PVC 700x1000 mm.	10,10	10,10	
O008	0,100 H	Peón ordinario	21,00	2,10	
		Suma la partida.....			12,20
		Costes indirectos.....		3,00%	0,37
		TOTAL PARTIDA.....			12,57

Asciede el precio total de la partida a la mencionada cantidad de DOCE EUROS con CINCUENTA Y SIETE CÉNTIMOS

E28EV080 ud CHALECO DE OBRAS REFLECTANTE

(E28EV080)		Chaleco de obras con bandas reflectante. Amortizable en 1 usos. Certificado CE. s/R.D. 773/97.			
P31SS080	1,000 ud	Chaleco de obras reflectante.	3,62	3,62	
		Suma la partida.....			3,62
		Costes indirectos.....		3,00%	0,11
		TOTAL PARTIDA.....			3,73

Asciede el precio total de la partida a la mencionada cantidad de TRES EUROS con SETENTA Y TRES CÉNTIMOS



CUADRO DE DESCOMPUESTOS

RENOVACION RED DE AGUA CTRA. PUERTOLLANO	CTRA. PUERT

CÓDIGO CANTIDAD DESCRIPCIÓN PRECIO SUBTOTAL IMPORTE

E28EB010 (E28EB010)	m. CINTA BALIZAMIENTO BICOLOR 8 cm.			
	Cinta de balizamiento bicolor rojo/blanco de material plástico, incluso colocación y desmontaje. s/R.D. 485/97.			
P31SB010	1,100 m.	Cinta balizamiento bicolor 8 cm.	0,03	0,03
O008	0,050 H	Peón ordinario	21,00	1,05
		Suma la partida.....		1,08
		Costes indirectos.....	3,00%	0,03
		TOTAL PARTIDA.....		1,11

Asciende el precio total de la partida a la mencionada cantidad de UN EUROS con ONCE CÉNTIMOS

E28PB167 (E28PB167)	m. VALLA ENREJADO GALV. PLIEGUES			
	Valla metálica móvil de módulos prefabricados de 3,50x2,00 m. de altura, enrejados de malla de D=5 mm. de espesor con cuatro pliegues de refuerzo, bastidores verticales de D=40 mm. y 1,50 mm. de espesor, todo ello galvanizado en caliente, sobre soporte de hormigón prefabricado de 230x600x150 mm., separados cada 3,50 m., accesorios de fijación, considerando 5 usos, incluso montaje y desmontaje. s/R.D. 486/97.			
P31CB111	0,200 m.	Valla enrej. móvil. pliegues 3,5x2 m.	8,02	1,60
O008	0,100 H	Peón ordinario	21,00	2,10
		Suma la partida.....		3,70
		Costes indirectos.....	3,00%	0,11
		TOTAL PARTIDA.....		3,81

Asciende el precio total de la partida a la mencionada cantidad de TRES EUROS con OCHENTA Y UN CÉNTIMOS

E28PB180 (E28PB180)	ud VALLA CONTENCIÓN DE PEATONES			
	Valla de contención de peatones, metálica, prolongable de 2,50 m. de largo y 1 m. de altura, color amarillo, amortizable en 5 usos, incluso colocación y desmontaje. s/R.D. 486/97.			
P31CB050	0,200 ud	Valla contenc. peatones 2,5x1 m.	27,78	5,56
O008	0,100 H	Peón ordinario	21,00	2,10
		Suma la partida.....		7,66
		Costes indirectos.....	3,00%	0,23
		TOTAL PARTIDA.....		7,89

Asciende el precio total de la partida a la mencionada cantidad de SIETE EUROS con OCHENTA Y NUEVE CÉNTIMOS

E28RA005 (E28RA005)	ud CASCO DE SEGURIDAD AJUST. ATALAJES			
	Casco de seguridad con atalaje provisto de 6 puntos de anclaje, para uso normal y eléctrico hasta 440 V. Certificado CE. s/R.D. 773/97 y R.D. 1407/92.			
P31IA005	1,000 ud	Casco seguridad básico	5,43	5,43
		Suma la partida.....		5,43
		Costes indirectos.....	3,00%	0,16
		TOTAL PARTIDA.....		5,59

Asciende el precio total de la partida a la mencionada cantidad de CINCO EUROS con CINCUENTA Y NUEVE CÉNTIMOS

E28RA070 (E28RA070)	ud GAFAS CONTRA IMPACTOS			
	Gafas protectoras contra impactos, incoloras, (amortizables en 3 usos). Certificado CE. s/R.D. 773/97 y R.D. 1407/92.			
P31IA120	0,330 ud	Gafas protectoras	7,74	2,55
		Suma la partida.....		2,55
		Costes indirectos.....	3,00%	0,08
		TOTAL PARTIDA.....		2,63

Asciende el precio total de la partida a la mencionada cantidad de DOS EUROS con SESENTA Y TRES CÉNTIMOS



CUADRO DE DESCOMPUESTOS

RENOVACION RED DE AGUA CTRA. PUERTOLLANO	CTRA. PUERT
-------------------------------------------------	----------------

CÓDIGO CANTIDAD DESCRIPCIÓN PRECIO SUBTOTAL IMPORTE

E28RA090 (E28RA090)	ud GAFAS ANTIPOLVO Gafas antipolvo antiempañables, panorámicas, (amortizables en 3 usos). Certificado CE. s/R.D. 773/97 y R.D. 1407/92.		
P311A140	0,330 ud Gafas antipolvo	2,55	0,84
		Suma la partida.....	0,84
		Costes indirectos.....	3,00% 0,03
		TOTAL PARTIDA.....	0,87

Asciende el precio total de la partida a la mencionada cantidad de CERO EUROS con OCHENTA Y SIETE CÉNTIMOS

E28RA100 (E28RA100)	ud SEMI MÁSCARA ANTIPOLVO 1 FILTRO Semi-mascarilla antipolvo un filtro, (amortizable en 3 usos). Certificado CE. s/R.D. 773/97 y R.D. 1407/92.		
P311A150	0,330 ud Semi-mascarilla 1 filtro	22,76	7,51
		Suma la partida.....	7,51
		Costes indirectos.....	3,00% 0,23
		TOTAL PARTIDA.....	7,74

Asciende el precio total de la partida a la mencionada cantidad de SIETE EUROS con SETENTA Y CUATRO CÉNTIMOS

E28RA120 (E28RA120)	ud CASCOS PROTECTORES AUDITIVOS Protectores auditivos con arnés a la nuca, (amortizables en 3 usos). Certificado CE. s/R.D. 773/97 y R.D. 1407/92.		
P311A200	0,330 ud Cascos protectores auditivos	12,33	4,07
		Suma la partida.....	4,07
		Costes indirectos.....	3,00% 0,12
		TOTAL PARTIDA.....	4,19

Asciende el precio total de la partida a la mencionada cantidad de CUATRO EUROS con DIECINUEVE CÉNTIMOS

E28RM070 (E28RM070)	ud PAR GUANTES USO GENERAL SERRAJE Par de guantes de uso general de lona y serraje. Certificado CE. s/R.D. 773/97 y R.D. 1407/92.		
P311M030	1,000 ud Par guantes uso general serraje	2,03	2,03
		Suma la partida.....	2,03
		Costes indirectos.....	3,00% 0,06
		TOTAL PARTIDA.....	2,09

Asciende el precio total de la partida a la mencionada cantidad de DOS EUROS con NUEVE CÉNTIMOS

E28RP150 (E28RP150)	ud PAR RODILLERAS Par de rodilleras ajustables de protección ergonómica (amortizables en 3 usos). Certificado CE. s/R.D. 773/97 y R.D. 1407/92.		
P311P100	0,330 ud Par rodilleras	7,14	2,36
		Suma la partida.....	2,36
		Costes indirectos.....	3,00% 0,07
		TOTAL PARTIDA.....	2,43

Asciende el precio total de la partida a la mencionada cantidad de DOS EUROS con CUARENTA Y TRES CÉNTIMOS

E28RP070 (E28RP070)	ud PAR DE BOTAS DE SEGURIDAD Par de botas de seguridad con plantilla y puntera de acero (amortizables en 1 usos). Certificado CE. s/R.D. 773/97 y R.D. 1407/92.		
P311P025	1,000 ud Par botas de seguridad	27,10	27,10
		Suma la partida.....	27,10
		Costes indirectos.....	3,00% 0,81
		TOTAL PARTIDA.....	27,91

Asciende el precio total de la partida a la mencionada cantidad de VEINTISIETE EUROS con NOVENTA Y UN CÉNTIMOS



CUADRO DE DESCOMPUESTOS

RENOVACION RED DE AGUA CTRA. PUERTOLLANO

CTRA.
PUERT

CÓDIGO	CANTIDAD	DESCRIPCIÓN	PRECIO	SUBTOTAL	IMPORTE
--------	----------	-------------	--------	----------	---------

Y10010 (Y10010)		Ud Juego de orejeras, con reducción activa del ruido, compuesto por			
mt50epo010oj	0,100 Ud	Juego de orejeras, con reducción activa del ruido, con atenuació	18,45	1,85	
%0200	2,000 %	Medios auxiliares	1,90	0,04	
		Suma la partida.....		1,89	
		Costes indirectos.....		3,00%	0,06
		TOTAL PARTIDA.....		1,95	

Asciende el precio total de la partida a la mencionada cantidad de UN EUROS con NOVENTA Y CINCO CÉNTIMOS

E28W100 (E28W100)		ud CUOTA MENSUAL SEGURIDAD Y SALUD			
		Cuota correspondiente a una mensualidad de Seguridad y Salud acorde a las recomendaciones estipuladas en el Plan de Seguridad y Salud, en la que se incluyen parte proporcional de instalaciones de bienestar, señalización de riesgos y medidas de prevención individuales y colectivas, vigilancia de la salud, formación y comprobación de las medidas establecidas, todo ello según las directrices del Coordinador de Seguridad y Salud, la Dirección Facultativa o el vigilante de Seguridad y Salud designado en la obra.			
P31W100	1,000 ms	Cuota mensual Seguridad y Salud	6.543,99	6.543,99	
		Suma la partida.....		6.543,99	
		Costes indirectos.....		3,00%	196,32
		TOTAL PARTIDA.....		6.740,31	

Asciende el precio total de la partida a la mencionada cantidad de SEIS MIL SETECIENTOS CUARENTA EUROS con TREINTA Y UN CÉNTIMOS

PARTSYS (PARTSYS)		ud Partida alzada seguridad y salud			
		Partida alzada a justificar en materia de seguridad y salud.			
				Sin descomposición	
		Costes indirectos.....		3,00%	61,80
		TOTAL PARTIDA.....		2.121,80	

Asciende el precio total de la partida a la mencionada cantidad de DOS MIL CIENTO VEINTIUN EUROS con OCHENTA CÉNTIMOS



CUADRO DE DESCOMPUESTOS

RENOVACION RED DE AGUA CTRA. PUERTOLLANO

CTRA.
PUERT

CÓDIGO CANTIDAD DESCRIPCIÓN PRECIO SUBTOTAL IMPORTE

CAPÍTULO CAP5 GESTION DE RESIDUOS

W01U030

(W01U030)

m³ GESTIÓN RESIDUOS SUCIOS VERT. AUTORIZADO

Gestión de residuos sucios procedentes de obra en vertedero autorizado, incluso canon de vertido. Medido el volumen real ejecutado.

M07N280 1,000 Tn Canón de residuos sucios a vert. autorizado 26,52 26,52

Suma la partida..... 26,52

Costes indirectos..... 3,00% 0,80

TOTAL PARTIDA..... 27,32

Asciede el precio total de la partida a la mencionada cantidad de VEINTISIETE EUROS con TREINTA Y DOS CÉNTIMOS

W01U001

(W01U001)

m³ GESTIÓN TIERRAS EXCVAC. VERT. AUTORIZADO

Gestión de residuos limpios procedentes de la excavación de tierras en vertedero autorizado, incluso canon de vertido. Medido el volumen real ejecutado.

M07N281 1,000 m³ Canón de vertido de tierras procedentes de excavación 6,14 6,14

Suma la partida..... 6,14

Costes indirectos..... 3,00% 0,18

TOTAL PARTIDA..... 6,32

Asciede el precio total de la partida a la mencionada cantidad de SEIS EUROS con TREINTA Y DOS CÉNTIMOS

W01U020

(W01U020)

m³ GESTIÓN DE RESIDUOS LIMPIOS VERT. AUTORIZADO

Gestión de residuos limpios procedentes de derivados de hormigón de obra en vertedero autorizado, incluso canon de vertido. Medido el volumen real ejecutado.

M07N282 1,000 m³ Canón de vertido de residuos limpios 6,37 6,37

Suma la partida..... 6,37

Costes indirectos..... 3,00% 0,19

TOTAL PARTIDA..... 6,56

Asciede el precio total de la partida a la mencionada cantidad de SEIS EUROS con CINCUENTA Y SEIS CÉNTIMOS



MEDICIONES Y PRESUPUESTO

RENOVACION RED DE AGUA CTRA. PUERTOLLANO

CTRA.
PUERT
RENOVACION
RED DE
AGUA CTRA.
PUERTOLLANO

Código	Descripción	Uds	Longitud	Anchura	Altura	Parciales	Cantidad	Precio	Importe
CAPÍTULO CAP1									
MOVIMIENTO DE TIERRAS Y OBRA CIVIL									
U01AF300 (U01AF300)	m1 CORTE PAVIMENTO CON MAQUINA DE CORTE Corte de pavimento mediante cortadora radial de pavimentos hasta una profundidad de 15 cms, incluso parte proporcional de replanteo y limpieza.								
	CTRA. PUERTOLLANO	2	503,76					1.007,52	
	ACOMETIDAS CTRA. PUERTOLLANO	6	1,80					10,80	
							1.018,32	3,39	3.452,10
DEMOL2 (DEMOL2)	m2 Levantado de pavimento en calzada Demolición y levantado de pavimento en calzada de carril bici, de hormigón en masa o mezcla bituminosa. Se incluye demolición de mortero y solera de hormigón en masa hasta 20 cm de espesor, con retirada de escombros, sin carga y sin transporte de material a vertedero.								
	FD350 en Calzada	1	242,06	1,00				242,06	
	FD350 en Carril Bici	1	191,00	1,00				191,00	
	Acometidas de riego	4	6,00	1,00				24,00	
	Acometidas Quijote	2	6,00	1,00				12,00	
	Arena								
							469,06	12,44	5.835,11
DEMOL010 (DEMOL010)	m2 Demol. y levant. pavimento baldosa hidráulica u hormigón. Demolición y levantado de pavimento en aceras, formado por baldosas. Se incluye demolición de mortero y solera de hormigón en masa hasta 20 cm de espesor, con retirada de escombros, sin carga y sin transporte de material a vertedero.								
	Acera rotonda	1	21,80	1,00				21,80	
	Acera Calle La Solana	1	12,50	1,00				12,50	
	Acera zona gasolinera	1	36,40	1,00				36,40	
							70,70	7,81	552,17
EXC006 (EXC006)	m3 Exc. Zanjas, Terr Var, exc Roca Excavación en zanja para todo tipo de terreno hasta consistencia media-dura, sin incluir roca, por medios mecánicos. Se incluye apoyo de trabajos manuales si es necesario para excavación bajo canalizaciones de servicios existentes, balizamiento de la misma, rasanteo, nivelación, agotamiento y entibación. Se incluye retirada de escombros de la zona de trabajo								
	conducción FD350	1	503,76	1,00	1,50			755,64	
	Acometidas Quijote	2	1,00	0,60	0,60			0,72	
	Arena								
	Acometidas Riego	4	6,00	1,00	0,80			19,20	
							775,56	34,64	26.865,40
U01EZ010 (U01EZ010)	m3 Excavación zanja tierra a mano Excavación y tapado de zanjas, hasta 2 m. de profundidad, en terrenos de todo tipo con medios manuales con ayuda de compresor, con extracción de tierras a los bordes, incluso p.p. de medios auxiliares.								
							0,00	137,18	
TTE2 (TTE2)	m3 Transporte de tierras a vertedero Carga y transporte por carretera de material suelto sin clasificar a 15 km. de distancia, previamente apilado, medido s/camión, con medios mecánicos.								
	Demolición acera		70,70					88,38	1,25
	Excavación		775,56					969,45	1,25
	Demolición calzada		433,06					541,33	1,25
							1.599,16	6,03	9.642,93



MEDICIONES Y PRESUPUESTO

RENOVACION RED DE AGUA CTRA. PUERTOLLANO

CTRA. PUERT RENOVACION RED DE AGUA CTRA. PUERTOLLANO

Código	Descripción	Uds	Longitud	Anchura	Altura	Parciales	Cantidad	Precio	Importe
RELL005	m3 Relleno de arena en zanjas								
(RELL005)	Relleno de arena reciclada para relleno de zanjas y asiento de tuberías de una capa inferior de 10 cm de espesor, junto a canalización, y una capa superior de 10 cm de espesor, incluso transporte, extendido, humectación y compactado.								
	Conducción FD350 mm	1	503,76	1,00	0,75	377,82			
	Acometidas	6	6,00	0,30	0,20	2,16			
							379,98	40,42	15.358,79
RELL006	m3 Relleno de zahorra en zanjas								
(RELL006)	Zahorra artificial, huso ZA(0-32)/ZA(0-20), en arcenes, con 50% de caras de fracturas, puesta en obra, extendida y compactada, incluso preparación de la superficie de asiento en capas de 20/30 cm. de espesor, medido sobre perfil. Desgaste de los ángeles de los áridos < 30.								
	Conducción FD350 mm	1	503,76	1,00	0,45	226,69			
	Acometidas	6	6,00	0,30	0,30	3,24			
							229,93	41,02	9.431,73
mallazo	m2 Colocación de mallazo								
(mallazo)	Malla electrosoldada con acero corrugado B 500 T de D=6 mm. en cuadrícula 15x15 cm., colocado en obra, i/p.p. de alambre de atar. Según EHE y CTE-SE-A.								
	FD350 en Calzada	1	242,06	1,00		242,06			
	FD350 en Carril Bici	1	191,00	1,00		191,00			
	Acometidas de riego	4	6,00	1,00		24,00			
	Acometidas Quijote	2	6,00	1,00		12,00			
	Arena						469,06	21,02	9.859,64
RELL.HORM	m2 Capa 20 cm. de hormigón en masa HM-20/P20								
(RELL.HORM)	Hormigón HM-20 N/mm2, consistencia plástica, Tmáx.20 mm., para ambiente normal, elaborado en central en solera, incluso vertido, compactado según EHE, p.p. de vibrado, regleado y curado en soleras.								
	FD350 en Calzada	1	242,06	1,00		242,06			
	FD350 en Carril Bici	1	191,00	1,00		191,00			
	Acometidas de riego	4	6,00	1,00		24,00			
	Acometidas Quijote	2	6,00	1,00		12,00			
	Arena						469,06	35,22	16.520,29
MBCAC16SD	m2 Reposición de mezcla bituminosa en caliente AC16 surf D, 5cm en								
(MBCAC16SD)	Mezcla bituminosa en caliente tipo AC 16 SURF D (D-12) en capa de rodadura, con áridos con desgaste de los ángeles < 30, fabricada y puesta en obra, extendido y compactación, excepto filler de aportación y betún.								
	FD350 en Calzada	1	242,06	1,00		242,06			
	FD350 en Carril Bici	1	191,00	1,00		191,00			
	Acometidas de riego	4	6,00	1,00		24,00			
	Acometidas Quijote	2	6,00	1,00		12,00			
	Arena						469,06	25,64	12.026,70
PAV009	m2 Acera de baldosa hidráulica, 30x30 / 40x40 H20 15 cm.								
(PAV009)	Pavimento de baldosa de terrazo para exteriores de 30x30 cm y 40x40 cm. clase II, bicapa, según Norma UNE - EN -13748-2:2005, sentada con mortero de cemento M-5, i/p.p. de cortes, colocación de cerco y tapas de arquetas existentes, junta de dilatación, enlchado y limpieza. Medida la superficie ejecutada.								
	Acera rotonda	1	21,80	1,00		21,80			
	Acera Calle La Solana	1	12,50	1,00		12,50			
	Acera zona gasolinera	1	36,40	1,00		36,40			
							70,70	63,03	4.456,22



MEDICIONES Y PRESUPUESTO

RENOVACION RED DE AGUA CTRA. PUERTOLLANO

CTRA. PUERT
RENOVACION RED DE
AGUA CTRA. PUERTOLLANO

Código	Descripción	Uds	Longitud	Anchura	Altura	Parciales	Cantidad	Precio	Importe
U04BH080	m Bordillo hormigón bicapa gris mopu1 12-15x25 cm								
(U04BH080)	Bordillo de hormigón bicapa R-5, de color gris, tipo C-5, achaflana- do, de 12 y 15 cm. de bases superior e inferior y 25 cm. de altura, colocado sobre solera de hormigón HM-20/P/20/I, de 10 cm. de es- pesor, rejuntado y limpieza, incluida la rotura del pavimento existen- te, la excavación previa y la retirada de escombros avertedero. Me- dida la longitud ejecutada.	5	1,00			5,00			
							5,00	26,04	130,20
ARQUETA	ud Arqueta registro válvulas D<=250mm								
(ARQUETA)	Realización de arqueta para alojamiento de válvulas, ventosas, con- tadores de inserción u otros elementos de red de abastecimiento hasta 200mm de diámetro con marco y tapa de fundición dúctil D400 (Sin contar entronques). Paredes interiores realizadas me- diante tubo de PVC corrugado DN630mm, a modo de encofrado perdido, hormigonado exteriormente								
	Válvulas DN100 en	4				4,00			
	acometidas de riego								
	Acometidas Quijote	2				2,00			
	Arena								
	Conexión FC150 junto a	1				1,00			
	Gasolinera								
							7,00	257,45	1.802,15
PA000001	Ud Replanteo y localizacion servicios afectados								
(PA000001)	Mano de obra destinada a estudio, diagnóstico y reparación de las instalaciones afectadas por la actuación y que no están directamen- te relacionados con ellas, incluso materiales necesarios a valorar según indicaciones de la Dirección Facultativa.	1				1,00			
							1,00	778,68	778,68
E04SE030	m3 HORMIGÓN HM-20/P/20/I EN SOLERA								
(E04SE030)	Hormigón HM-20 N/mm2, consistencia plástica, Tmáx.20 mm., para ambiente normal, elaborado en central en solera, incluso vertido, compactado según EHE, p.p. de vibrado, regleado y curado en so- leras.								
			1,00	1,00	1,00	1,00			
							1,00	144,94	144,94
EXC008	m3 Excavacion en roca medios mecanicos								
(EXC008)	Excavación en zanja en roca, con medios mecánicos, incluso carga y transporte de los productos de la excavación a vertedero o lugar de empleo								
							0,00	31,80	
ARQ250	u Arqueta registro válvulas D>250mm								
(ARQ250)	Arqueta para alojamiento de válvulas en conducciones de agua, de diámetros mayores a 250 mm. de 60x 60 cm. interior, totalmente terminada, i/tapa de fundición D400, Ø600, y con p.p. de medios auxiliares, sin incluir la excavacion, ni el relleno perimetral poste- rior.								
		1				1,00			
							6,00	487,29	2.923,74
DEMOL015	m2 Demol. con martillo neumático								
(DEMOL015)	Demolición con martillo neumático de pavimentos y excavación en tierra a mano para localización de servicios y/o acometidas existen- tes, incluso carga, y con parte proporcional de medios auxiliares. Según CTE. DB SE-C y NTE-ADZ.								
	Conexiones a la red	5	1,50	1,50	1,50	16,88			



MEDICIONES Y PRESUPUESTO

RENOVACION RED DE AGUA CTRA. PUERTOLLANO

CTRA.
PUERT
RENOVACION
RED DE
AGUA CTRA.
PUERTOLLANO

Código	Descripción	Uds	Longitud	Anchura	Altura	Parciales	Cantidad	Precio	Importe
	general de abastecimiento de agua potable Acometidas	6	1,00	0,50	0,50	1,50	18,38	92,58	1.701,62
ANCLAJE350 u	ANCLAJE CODO, TE Y VÁLVULAS COND.AGUA.D=350 mm.								
(ANCLAJE350)	Dadoo de anclaje para codo, TE y válvulas, en conducciones de agua, de diámetro 350 mm., con hormigón HA-25/P/20/I, elaborado en central para relleno del dado, i/excavación, encofrado, colocación de armaduras, vibrado, desencofrado y arreglo de tierras, S/NTE-IFA-15-16.								
							6,00	322,83	1.936,98
0705	m2 Pintado simbolos pint. dos comp.								
(0705)	Pintado de símbolos y texto con pintura blanca de dos componentes, aplicado manual, con adicción de esferas, con una dotación mínima de 1,50 kg/m2, incluso premarcaje.								
	Paso de peatones	2	0,50	8,00	6,00	48,00			
	Pintura vial	1	0,50	150,00	0,10	7,50			
	Pintura carril bici	1	0,50	191,00	0,10	9,55			
							65,05	31,23	2.031,51
ADOQUIN	m2 DESMONTAJE Y RECOLOCADO PAVIMENTO ADOQUÍN DE HORMIGÓN EXIST.								
(ADOQUIN)	Desmontaje y posterior colocación de pavimento existente de adoquín prefabricado de hormigón bicapa, colocado sobre capa de garbancillo de 5 cm. de espesor, dejando entre ellos una junta de separación de 2-3 mm. para su posterior relleno con arena caliza de machaqueo, i/ p.p. de limpieza previa, nivelación de tapas y arquetas de registro existentes, recebado de juntas, barrido y compactación. Medida la superficie ejecutada.								
							0,00	31,53	
TOTAL CAPÍTULO CAP1								125.450,90	



MEDICIONES Y PRESUPUESTO

RENOVACION RED DE AGUA CTRA. PUERTOLLANO

CTRA.
PUERT
RENOVACION
RED DE
AGUA CTRA.
PUERTOLLANO

Código	Descripción	Uds	Longitud	Anchura	Altura	Parciales	Cantidad	Precio	Importe
CAPÍTULO CAP2									
INFRAESTRUCTURA HIDRÁULICA									
IHTFD350 (IHTFD350)	ml Tub. fundición dúctil c/ench. D=350 Suministro e instalación de tubería de fundición dúctil C30 de 350 mm de diámetro nominal, con junta EDPM y conexión automática enchufada, colocada sobre cama de arena de río. Totalmente instalada, sin incluir excavación ni material de relleno. Se incluye transporte, descarga y acopio.								
	Tubería de fundición dúctil DN350 en calzada	1	433,06					433,06	
	Tubería de fundición dúctil DN350 en acera	1	70,70					70,70	
							503,76	183,33	92.354,32
CINSEÑAL (CINSEÑAL)	ml Banda señalización PE Banda de señalización de polietileno, color azul.								
	Tubería de fundición dúctil DN350 en calzada	1	433,06					433,06	
	Tubería de fundición dúctil DN350 en acera	1	70,70					70,70	
							503,76	0,79	397,97
HIDR (HIDR)	ud Hidrante enterrado DN80 Suministro e instalación de hidrante para incendios tipo acera con tapa, ambos de fundición, equipado con una toma D=80 mm., tapón y llave de cierre y regulación, con una salida de 2 1/2" DN 70 mm, racor, marco y tapa rectangular para acera. Incluso elementos de fijación. Totalmente instalado.								
	Quijote Arena	1						1,00	
							1,00	1.455,96	1.455,96
CONEXH200100 (CONEXH200100)	Conexión red nueva con red existente hasta <=250mm de diámetro Entronque de la nueva tubería de abastecimiento a la red municipal existente, realizado por el personal del Servicio Municipal de Agua, conforme al Reglamento Municipal de Servicios de Agua. Incluido piezas y accesorios. Sin incluir la obra civil. Unidad totalmente instalada, probada y en funcionamiento. (Esta unidad de obra no podrá ser objeto de baja en la licitación de la obra, ya que es el precio fijado por la normativa municipal a abonar a la empresa concesionaria del Servicio, AQUONA).								
	Conexiones	1						1,00	
							1,00	1.086,23	1.086,23
ACOMABS (ACOMABS)	ud Acometida domiciliaria de agua potable Acometida de abastecimiento de agua potable realizada con tubería de 32 mm. conectada a la red gral municipal de agua potable de 100 hasta 200 mm, realizada con hasta 10 m de tubería de PE de 32 mm, PN10, mediante collarín de toma de fundición, banda con junta elástica, piezas especiales de latón y válvula de compuerta para corte de fundición dúctil, incluso arqueta prefabricada con pre-instalación de contador modelo RCF2519 de ACCYSA o similar. Medida la unidad ejecutada.								
	Acometida Quijote Arena	2						2,00	
	Acometidas riego	4						4,00	
							6,00	317,84	1.907,04
VALCOM150 (VALCOM150)	ud Instalación VC 150 FD BB Válvula de compuerta de fundición PN 16 de 150 mm. de diámetro interior, cierre elástico, colocada en tubería de abastecimiento de agua, incluso uniones y accesorios, sin incluir dado de anclaje, completamente instalada.								
		1						1,00	



MEDICIONES Y PRESUPUESTO

RENOVACION RED DE AGUA CTRA. PUERTOLLANO

CTRA. PUERT RENOVACION RED DE AGUA CTRA. PUERTOLLANO

Código	Descripción	Uds	Longitud	Anchura	Altura	Parciales	Cantidad	Precio	Importe
							1,00	1.580,68	1.580,68
VALMAR350	ud Instalación Vál. mariposa 350 FD BB								
(VALMAR350)	Válvula de mariposa de fundición , embridada con doble brida fija, conforme a las normas UNE EN 593 y UNE EN 1074, PN16, con disco de acero inoxidable, de 350 mm de diámetro nominal, con revestimiento exterior epoxi, junta EPDM vulcanizado, disco y ejes de acero inoxidable. Colocada en tubería de abastecimiento de agua, sin incluid dado de anclaje, uniones ni accesorios, completamente instalada. Incluye desmultiplicador reductor con protección ambiental IP67. Válvula preparada para motorización provista de indicador de posición y colante de maniobra.	1					1,00		
							1,00	4.195,85	4.195,85
IHB350	ud Brida universal DN350								
(IHB350)	Válvula de mariposa DN350	2	2,00				4,00		
	TE BBB 350-100	8	2,00				16,00		
							20,00	524,58	10.491,60
IHB300	ud Brida universal DN300								
(IHB300)		2					2,00		
							2,00	403,73	807,46
IHCDBB22350	ud Codo embridado PN16 22° DN350								
(IHCDBB22350)		5					5,00		
							5,00	756,08	3.780,40
IHCDBB45350	ud Codo embridado PN16 45° DN350								
(IHCDBB45350)		2					2,00		
							2,00	840,44	1.680,88
IHTEBBB3500100	ud TE embridada BBB 350 -100								
(IHTEBBB3500100)	TE embridada BBB 350 - 100, completa con juntas y tornillería, totalmente instalada.								
	Acometidas de riego	4					4,00		
	Acometidas Quijote	2					2,00		
	Arena								
	Hidrante	2					2,00		
							8,00	1.006,49	8.051,92
DESCARGA 90	ud Descarga 90 mm								
(DESCARGA 90)	Descarga o desagüe de la red de abastecimiento mediante tubo de polietileno de 90 mm , instalada sobre derivación vertical, incluso válvula de corte compuerta DN80 y codo FD BB, ejecución de arqueta de válvula de apertura/cierre, y de arqueta sifónica intermedia de separación entre red de abastecimiento y saneamiento, incluyendo cerramiento de fundición	1					1,00		
							1,00	1.453,78	1.453,78
VTRIF32	ud Ventosa trifuncional 1"								
(VTRIF32)	Ventosa de doble efecto con tres funciones, entrada y salida de aire, purgador. Rosca 1" con cuerpo de fundición dúctil, PN16, instalada sobre derivación vertical incluso válvula de corte del mismo diámetro que la ventosa. Se incluyen medios auxiliares y prueba de funcionamiento.								
							0,00	356,90	



MEDICIONES Y PRESUPUESTO

RENOVACION RED DE AGUA CTRA. PUERTOLLANO

CTRA.
PUERT
RENOVACION
RED DE
AGUA CTRA.
PUERTOLLANO

Código	Descripción	Uds	Longitud	Anchura	Altura	Parciales	Cantidad	Precio	Importe
CONEX500350	Conexión red nueva con red existente hasta 500mm de diámetro								
(CONEX500350)	Entronque de la nueva tubería de abastecimiento a la red municipal existente, realizado por el personal del Servicio Municipal de Agua, conforme al Reglamento Municipal de Servicios de Agua. Incluido piezas y accesorios. Sin incluir la obra civil. Unidad totalmente instalada, probada y en funcionamiento. (Esta unidad de obra no podrá ser objeto de baja en la licitación de la obra, ya que es el precio fijado por la normativa municipal a abonar a la empresa concesionaria del Servicio, AQUONA).	4					4,00		
								2.069,01	8.276,04
VALCOM300	ud Instalación VC 300 FD BB								
(VALCOM300)	Válvula de compuerta de fundición PN 16 de 150 mm. de diámetro interior, cierre elástico, colocada en tubería de abastecimiento de agua, incluso uniones y accesorios, sin incluir dado de anclaje, completamente instalada.	1					1,00		
								2.339,93	2.339,93
VALCOM350	ud Instalación VC 350 FD BB								
(VALCOM350)	Válvula de compuerta de fundición PN 16 de 150 mm. de diámetro interior, cierre elástico, colocada en tubería de abastecimiento de agua, incluso uniones y accesorios, sin incluir dado de anclaje, completamente instalada.	4					4,00		
								2.883,87	11.535,48
TOTAL CAPÍTULO CAP2									151.395,54



MEDICIONES Y PRESUPUESTO

RENOVACION RED DE AGUA CTRA. PUERTOLLANO

CTRA.
PUERT
RENOVACION
RED DE
AGUA CTRA.
PUERTOLLANO

Código	Descripción	Uds	Longitud	Anchura	Altura	Parciales	Cantidad	Precio	Importe
CAPÍTULO CAP3									
VARIOS									
DESINF (DESINF)	ud Limpieza y desinfección de redes según RD140/2003 Limpieza y desinfección de tubería de FD DN superior de 250 mm para tramos de longitud hasta 500 m, mediante hipercloración, incluido posterior neutralización, y aclarado posterior, según RD 140/2003, para obtención de informe vinculante favorable sanitario.						1,00	796,19	796,19
PPRES (PPRES)	ud Prueba de presión de tubería Prueba de presión de tubería superior a 250mm de diámetro, en tramos de longitud hasta 200 m, hasta un máximo de 500mm de diámetro.						1,00	933,18	933,18
REPO (REPO)	ud Partida alzada a justificar de jardinería Partida alzada a justificar en concepto de trabajos necesarios por posibles interferencias con otros servicios, incluso instalación actual de abastecimiento, retirada de mobiliario urbano, custodia y posterior recolocación.	2				2,00			
							2,00	1.030,00	2.060,00
REPO2 (REPO2)	ud Partida alzada a justificar replanteo y servicios afectados Partida alzada a justificar en concepto de replanteo y localización servicios afectados.	3				3,00			
							3,00	515,00	1.545,00
TOTAL CAPÍTULO CAP3									5.334,37



MEDICIONES Y PRESUPUESTO

RENOVACION RED DE AGUA CTRA. PUERTOLLANO

CTRA.
PUERT
RENOVACION
RED DE
AGUA CTRA.
PUERTOLLANO

Código	Descripción	Uds	Longitud	Anchura	Altura	Parciales	Cantidad	Precio	Importe
CAPÍTULO CAP4									
SEGURIDAD Y SALUD									
E28BC010	ms ALQUILER CASETA ASEO de 1,84 m2								
(E28BC010)	Mes de alquiler de caseta prefabricada para aseo en obra de 1,36x1,36x2,48 m. Estructura y cerramiento de chapa galvanizada pintada, aislamiento de poliestireno expandido. Ventana de 0,84x0,80 m. de aluminio anodizado, corredera, con reja y luna de 6 mm., placa turca, y un lavabo, todo de fibra de vidrio con terminación de gel-coat blanco y pintura antideslizante, suelo contrachapado hidrófugo con capa fenólica antideslizante y resistente al desgaste. Tubería de polibutileno aislante y resistente a incrustaciones, hielo y corrosiones, instalación eléctrica monofásica de 220 V. con automático. Con transporte a 150 km.(ida y vuelta). Entrega y recogida del módulo con camión grúa. Según R.D. 486/97.						3,00	121,01	363,03
E28BA030	ud ACOMETIDA PROV.FONTANERÍA 25 mm.								
(E28BA030)	Acometida provisional de fontanería para obra de la red general municipal de agua potable hasta una longitud máxima de 8 m., realizada con tubo de polietileno de 25 mm. de diámetro, de alta densidad y para 10 atmósferas de presión máxima con collarín de toma de fundición, p.p. de piezas especiales de polietileno y tapón roscado, incluso derechos y permisos para la conexión, terminada y funcionando, y sin incluir la rotura del pavimento.						1,00	153,23	153,23
E28BA045	ud ACOMETIDA PROVIS. SANEAMIENTO EN SUPERFIC								
(E28BA045)	Acometida provisional de saneamiento de caseta de obra a la red general municipal (pozo o imbornal), hasta una distancia máxima de 8 m., formada por tubería en superficie de PVC de 110 mm. de diámetro interior, tapado posterior de la acometida con hormigón en masa HM-20/P/20/I, y con p.p.de medios auxiliares.						1,00	496,46	496,46
E28PF005	ud EXTINTOR POLVO ABC 3 kg. PR.INC.								
(E28PF005)	Extintor de polvo químico ABC polivalente antibrasa de eficacia 21A/113B, de 6 kg. de agente extintor, con soporte, manómetro comprobable y boquilla con difusor, según norma EN-3:1996. Medida la unidad instalada. s/R.D. 486/97.						2,00	29,86	59,72
E28W050	ud COSTO MENSUAL FORMACIÓN SEG.HIG.								
(E28W050)							3,00	74,95	224,85
E28BM110	ud BOTIQUÍN DE URGENCIA								
(E28BM110)	Botiquín de urgencia para obra fabricado en chapa de acero, pintado al horno con tratamiento anticorrosivo y serigrafía de cruz. Color blanco, con contenidos mínimos obligatorios, colocado.						1,00	81,92	81,92
E28BM120	ud REPOSICIÓN BOTIQUÍN								
(E28BM120)	Reposición botiquín de urgencia.	1					1,00		
E28EC030	ud PANEL COMPLETO PVC 700x1000 mm.								
(E28EC030)	Panel completo serigrafiado sobre planchas de PVC blanco de 0,6 mm. de espesor nominal. Tamaño 700x1000 mm. Válido para incluir hasta 15 símbolos de señales, incluso textos "Prohibido el paso a toda persona ajena a la obra", i/colocación. s/R.D. 485/97.						1,00	55,39	55,39
E28EV080	ud CHALECO DE OBRAS REFLECTANTE								
(E28EV080)	Chaleco de obras con bandas reflectante. Amortizable en 1 usos. Certificado CE. s/R.D. 773/97.						6,00	3,73	22,38



MEDICIONES Y PRESUPUESTO

RENOVACION RED DE AGUA CTRA. PUERTOLLANO

CTRA.
PUERT
RENOVACION
RED DE
AGUA CTRA.
PUERTOLLANO

Código	Descripción	Uds	Longitud	Anchura	Altura	Parciales	Cantidad	Precio	Importe
E28EB010	m. CINTA BALIZAMIENTO BICOLOR 8 cm.								
(E28EB010)	Cinta de balizamiento bicolor rojo/blanco de material plástico, incluso colocación y desmontaje. s/R.D. 485/97.						600,00	1,11	666,00
E28PB167	m. VALLA ENREJADO GALV. PLIEGUES								
(E28PB167)	Valla metálica móvil de módulos prefabricados de 3,50x2,00 m. de altura, enrejados de malla de D=5 mm. de espesor con cuatro pliegues de refuerzo, bastidores verticales de D=40 mm. y 1,50 mm. de espesor, todo ello galvanizado en caliente, sobre soporte de hormigón prefabricado de 230x600x150 mm., separados cada 3,50 m., accesorios de fijación, considerando 5 usos, incluso montaje y desmontaje. s/R.D. 486/97.						300,00	3,81	1.143,00
E28PB180	ud VALLA CONTENCIÓN DE PEATONES								
(E28PB180)	Valla de contención de peatones, metálica, prolongable de 2,50 m. de largo y 1 m. de altura, color amarillo, amortizable en 5 usos, incluso colocación y desmontaje. s/R.D. 486/97.						400,00	7,89	3.156,00
E28RA005	ud CASCO DE SEGURIDAD AJUST. ATALAJES								
(E28RA005)	Casco de seguridad con atalaje provisto de 6 puntos de anclaje, para uso normal y eléctrico hasta 440 V. Certificado CE. s/R.D. 773/97 y R.D. 1407/92.						6,00	5,59	33,54
E28RA070	ud GAFAS CONTRA IMPACTOS								
(E28RA070)	Gafas protectoras contra impactos, incoloras, (amortizables en 3 usos). Certificado CE. s/R.D. 773/97 y R.D. 1407/92.						6,00	2,63	15,78
E28RA090	ud GAFAS ANTIPOLVO								
(E28RA090)	Gafas antipolvo antiempañables, panorámicas, (amortizables en 3 usos). Certificado CE. s/R.D. 773/97 y R.D. 1407/92.						0,00	0,87	
E28RA100	ud SEMI MÁSCARA ANTIPOLVO 1 FILTRO								
(E28RA100)	Semi-mascarilla antipolvo un filtro, (amortizable en 3 usos). Certificado CE. s/R.D. 773/97 y R.D. 1407/92.						6,00	7,74	46,44
E28RA120	ud CASCOS PROTECTORES AUDITIVOS								
(E28RA120)	Protectores auditivos con arnés a la nuca, (amortizables en 3 usos). Certificado CE. s/R.D. 773/97 y R.D. 1407/92.						6,00	4,19	25,14
E28RM070	ud PAR GUANTES USO GENERAL SERRAJE								
(E28RM070)	Par de guantes de uso general de lona y serraje. Certificado CE. s/R.D. 773/97 y R.D. 1407/92.						6,00	2,09	12,54
E28RP150	ud PAR RODILLERAS								
(E28RP150)	Par de rodilleras ajustables de protección ergonómica (amortizables en 3 usos). Certificado CE. s/R.D. 773/97 y R.D. 1407/92.						2,00	2,43	4,86
E28RP070	ud PAR DE BOTAS DE SEGURIDAD								
(E28RP070)	Par de botas de seguridad con plantilla y puntera de acero (amortizables en 1 usos). Certificado CE. s/R.D. 773/97 y R.D. 1407/92.						6,00	27,91	167,46
YIO010	Ud Juego de orejeras, con reducción activa del ruido, compuesto por								
(YIO010)							0,00	1,95	



MEDICIONES Y PRESUPUESTO

RENOVACION RED DE AGUA CTRA. PUERTOLLANO

CTRA.
PUERT
RENOVACION
RED DE
AGUA CTRA.
PUERTOLLANO

Código	Descripción	Uds	Longitud	Anchura	Altura	Parciales	Cantidad	Precio	Importe
E28W100	ud CUOTA MENSUAL SEGURIDAD Y SALUD								
(E28W100)	Cuota correspondiente a una mensualidad de Seguridad y Salud acorde a las recomendaciones estipuladas en el Plan de Seguridad y Salud, en la que se incluyen parte proporcional de instalaciones de bienestar, señalización de riesgos, medidas de prevención individuales y colectivas, vigilancia de la salud, formación y comprobación de las medidas establecidas, todo ello según las directrices del Coordinador de Seguridad y Salud, la Dirección Facultativa o el vigilante de Seguridad y Salud designado en la obra.						0,00	6.740,31	
PARTSYS	ud Partida alzada seguridad y salud								
(PARTSYS)	Partida alzada a justificar en materia de seguridad y salud.	1				1,00			
							1,00	2.121,80	2.121,80
TOTAL CAPÍTULO CAP4									8.862,11



MEDICIONES Y PRESUPUESTO

RENOVACION RED DE AGUA CTRA. PUERTOLLANO

CTRA.
PUERT
RENOVACION
RED DE
AGUA CTRA.
PUERTOLLANO

Código	Descripción	Uds	Longitud	Anchura	Altura	Parciales	Cantidad	Precio	Importe	
CAPÍTULO CAP5										
GESTION DE RESIDUOS										
W01U030	m³ GESTIÓN RESIDUOS SUCIOS VERT. AUTORIZADO									
(W01U030)	Gestión de residuos sucios procedentes de obra en vertedero autorizado, incluso canon de vertido. Medido el volumen real ejecutado.									
	FD350 en Calzada	2,2	242,06	1,00	0,10		53,25			
	FD350 en Carril Bici	2,2	191,00	1,00	0,10		42,02			
	Acometidas de riego	4	6,00	1,00	0,10		2,40			
	Acometidas Quijote	2	6,00	1,00	0,10		1,20			
	Arena									
							98,87	27,32	2.701,13	
W01U001	m³ GESTIÓN TIERRAS EXCVAC. VERT. AUTORIZADO									
(W01U001)	Gestión de residuos limpios procedentes de la excavación de tierras en vertedero autorizado, incluso canon de vertido. Medido el volumen real ejecutado.									
	ZANJAS									
	Excavación	1,8	775,56				1.745,01	1,25		
							1.745,01	6,32	11.028,46	
W01U020	m³ GESTIÓN DE RESIDUOS LIMPIOS VERT. AUTORIZADO									
(W01U020)	Gestión de residuos limpios procedentes de derivados de hormigón de obra en vertedero autorizado, incluso canon de vertido. Medido el volumen real ejecutado.									
	SOLADOS									
	Demolición loseta	2,2	70,70	0,20	1,20		46,66	1,25		
							46,66	6,56	306,09	
TOTAL CAPÍTULO CAP5									14.035,68	
TOTAL CAPÍTULO CAP5									14.035,68	



RESUMEN DE PRESUPUESTO

RENOVACION RED DE AGUA CTRA. PUERTOLLANO

CTRA.
PUERT
RENOVACION
RED DE
AGUA CTRA.
PUERTOLLANO

Capítulos	Resumen	Imp. Euros
CAP1	MOVIMIENTO DE TIERRAS Y OBRA CIVIL	125.450,90
CAP2	INFRAESTRUCTURA HIDRÁULICA	151.395,54
CAP3	VARIOS	5.334,37
CAP4	SEGURIDAD Y SALUD	8.862,11
CAP5	GESTION DE RESIDUOS	14.035,68
	TOTAL EJECUCIÓN MATERIAL	305.078,60
	13,00 % Gastos generales	39.660,22
	6,00 % Beneficio industrial	18.304,72
	SUMA DE GASTOS Y BENEFICIOS	57.964,94
	SUMA	363.043,54
	21,00 % I.V.A.	76.239,14
	PRESUPUESTO BASE DE LICITACIÓN	439.282,68

Asciende el Presupuesto Total a la expresada cantidad de CUATROCIENTOS TREINTA Y NUEVE MIL DOSCIENTOS OCHENTA Y DOS EUROS con SESENTA Y OCHO CÉNTIMOS.

Ciudad Real, a 30 de noviembre de 2023.

EL INGENIERO INDUSTRIAL MUNICIPAL

LA ARQUITECTO TECNICO MUNICIPAL

Alfredo Pulido la Torre

Clara Anguita H. de Mendoza



Ciudad Real
CONCEJALÍA DE
MANTENIMIENTO E
INFRAESTRUCTURAS

PROYECTO DE RENOVACIÓN DE LA RED DE ABASTECIMIENTO EN CTRA. PUERTOLLANO, ENTRE AVDA. FERROCARRIL Y QUIJOTE ARENA EN CIUDAD REAL

PROYECTO DE RENOVACIÓN DE LA RED DE ABASTECIMIENTO EN CTRA. PUERTOLLANO, ENTRE AVDA.
FERROCARRIL Y QUIJOTE ARENA EN CIUDAD REAL.

ESTUDIO BÁSICO DE SEGURIDAD Y SALUD

RENOVACIÓN DE LA RED DE ABASTECIMIENTO EN CTRA. PUERTOLLANO, ENTRE AVDA. FERROCARRIL Y QUIJOTE ARENA EN CIUDAD REAL

ESTUDIO BÁSICO DE SEGURIDAD Y SALUD

ÍNDICE

- 1.- ANTECEDENTES Y DATOS GENERALES.
 - 1.1.- Objeto y autor del Estudio Básico de Seguridad y Salud.
 - 1.2.- Proyecto al que se refiere.
 - 1.3.- Descripción del emplazamiento y la obra.
 - 1.4.- Instalaciones provisionales y asistencia sanitaria.
 - 1.5.- Maquinaria de obra.
 - 1.6.- Medios auxiliares.

- 2.- RIESGOS LABORALES EVITABLES COMPLETAMENTE.
Identificación de los riesgos laborales que van a ser totalmente evitados.
Medidas técnicas que deben adoptarse para evitar tales riesgos.

- 3.- RIESGOS LABORALES NO ELIMINABLES COMPLETAMENTE.
Relación de los riesgos laborales que van a estar presentes en la obra.
Medidas preventivas y protecciones técnicas que deben adoptarse para su control y reducción.
Medidas alternativas y su evaluación.

- 4.- RIESGOS LABORALES ESPECIALES.
Trabajos que entrañan riesgos especiales.
Medidas específicas que deben adoptarse para controlar y reducir estos riesgos.

- 5.- PREVISIONES PARA TRABAJOS FUTUROS.
 - 5.1.- Elementos previstos para la seguridad de los trabajos de mantenimiento.
 - 5.2.- Otras informaciones útiles para trabajos posteriores.

- 6.- NORMAS DE SEGURIDAD Y SALUD APLICABLES A LA OBRA.



1.- ANTECEDENTES Y DATOS GENERALES.

1.1.- OBJETO Y AUTOR DEL ESTUDIO BÁSICO DE SEGURIDAD Y SALUD.

El presente Estudio Básico de Seguridad y Salud está redactado para dar cumplimiento al Real Decreto 1627/1997, de 24 de Octubre, por el que se establecen disposiciones mínimas de seguridad y salud en las obras de construcción, en el marco de la Ley 31/1995 de 8 de noviembre, de Prevención de Riesgos Laborales.

Su autor es D. Alfredo Pulido la Torre y Clara Anguita Hurtado de Mendoza y su elaboración ha sido encargada por el Exmo. Ayuntamiento de Ciudad Real.

De acuerdo con el artículo 3 del R.D. 1627/1997, si en la obra interviene más de una empresa, o una empresa y trabajadores autónomos, o más de un trabajador autónomo, el Promotor deberá designar un Coordinador en materia de Seguridad y Salud durante la ejecución de la obra. Esta designación deberá ser objeto de un contrato expreso.

De acuerdo con el artículo 7 del citado R.D., el objeto del Estudio Básico de Seguridad y Salud es servir de base para que el contratista elabore el correspondiente Plan de Seguridad y Salud en el Trabajo, en el que se analizarán, estudiarán, desarrollarán y complementarán las previsiones contenidas en este documento, en función de su propio sistema de ejecución de la obra.

1.2.- PROYECTO AL QUE SE REFIERE.

El presente Estudio Básico de Seguridad y Salud se refiere al Proyecto cuyos datos generales son:

PROYECTO DE REFERENCIA	
Proyecto de Ejecución de	PROYECTO DE RENOVACIÓN DE LA RED DE ABASTECIMIENTO EN CTRA. PUERTOLLANO, ENTRE AVDA. FERROCARRIL Y QUIJOTE ARENA EN CIUDAD REAL
Autor del proyecto	ALFREDO PULIDO LATORRE CLARA ANGUITA HURTADO DE MENDOZA
Titularidad del encargo	EXCMO. AYTO. DE CIUDAD REAL
Emplazamiento	DIVERSAS LOCALIZACIONES
Presupuesto de Ejecución Material	305.078,60 Euros
Plazo de ejecución previsto	3 MESES
Número máximo de operarios	5
Total aproximado de jornadas	66
OBSERVACIONES:	

1.3.- DESCRIPCIÓN DEL EMPLAZAMIENTO Y LA OBRA.

En la tabla siguiente se indican las principales características y condicionantes del emplazamiento donde se realizará la obra:

DATOS DEL EMPLAZAMIENTO	
Accesos a la obra	DIVERSAS LOCALIZACIONES
Topografía del terreno	HORIZONTAL
Edificaciones colindantes	SIN INTERFERENCIA CON LAS OBRAS
Suministro de energía eléctrica	RED ALUMBRADO MUNICIPAL
Suministro de agua	RED MUNICIPAL
Sistema de saneamiento	RED MUNICIPAL
Servidumbres y condicionantes	NO EXISTEN
OBSERVACIONES:	

En la tabla siguiente se indican las características generales de la obra a que se refiere el presente Estudio Básico de Seguridad y Salud, y se describen brevemente las fases de que consta:

DESCRIPCIÓN DE LA OBRA Y SUS FASES	
Demoliciones y trabajos previos	- Demolición de solados existentes. - Desmontaje de la tubería existente.
Instalaciones	Instalación, ampliación de sumideros en diversos puntos.
Pavimentaciones	Reposiciones del pavimento afectado.
Gestión de residuos	Se realizará la gestión de todos los residuos generados en las demoliciones y en las obras.
OBSERVACIONES:	

1.4.- INSTALACIONES PROVISIONALES Y ASISTENCIA SANITARIA.

De acuerdo con el apartado 15 del Anexo 4 del R.D.1627/97, la obra dispondrá de los servicios higiénicos que se indican en la tabla siguiente:

SERVICIOS HIGIENICOS	
	Vestuarios con asientos y taquillas individuales, provistas de llave.
S	Lavabos con agua fría, agua caliente y espejo.
	Duchas con agua fría y caliente.
S	Retretes.



OBSERVACIONES:

1.- La utilización de los servicios higiénicos será no simultánea en caso de haber operarios de distintos sexos.

De acuerdo con el apartado A 3 del Anexo VI del R.D. 486/97, la obra dispondrá del material de primeros auxilios que se indica en la tabla siguiente, en la que se incluye además la identificación y las distancias a los centros de asistencia sanitaria más cercanos:

PRIMEROS AUXILIOS Y ASISTENCIA SANITARIA		
NIVEL DE ASISTENCIA	NOMBRE Y UBICACIÓN	DISTANCIA APROX. (Km.)
Primeros auxilios	Botiquín portátil	En la obra
Asistencia Primaria (Urgencias)	Hospital General de Ciudad Real	Avda. Reyes Católicos
Asistencia Especializada (Hospital)	Hospital General de Ciudad Real	Avda. Reyes Católicos
OBSERVACIONES:		

1.5.- MAQUINARIA DE OBRA.

La maquinaria que se prevé emplear en la ejecución de la obra se indica en la relación (no exhaustiva) de tabla adjunta:

MAQUINARIA PREVISTA			
	Grúas-torre	S	Hormigoneras
S	Montacargas	S	Camiones
S	Maquinaria para movimiento de tierras		Cabrestantes mecánicos
S	Sierra circular		
OBSERVACIONES:			

1.6.- MEDIOS AUXILIARES.

En la tabla siguiente se relacionan los medios auxiliares que van a ser empleados en la obra y sus características más importantes:



MEDIOS AUXILIARES	
MEDIOS	CARACTERÍSTICAS
Andamios colgados móviles	Deben someterse a una prueba de carga previa. Correcta colocación de los pestillos de seguridad de los ganchos. Los pescantes serán preferiblemente metálicos. Los cabrestantes se revisarán trimestralmente. Correcta disposición de barandilla de segur., barra intermedia y rodapié. Obligatoriedad permanente del uso de cinturón de seguridad.
Andamios tubulares apoyados	Deberán montarse bajo la supervisión de persona competente. Se apoyarán sobre una base sólida y preparada adecuadamente. Se dispondrán anclajes adecuados a las fachadas. Las cruces de San Andrés se colocarán por ambos lados. Correcta disposición de las plataformas de trabajo. Correcta disposición de barandilla de segur., barra intermedia y rodapié. Correcta disposición de los accesos a los distintos niveles de trabajo. Uso de cinturón de seguridad de sujeción Clase A, Tipo I durante el montaje y el desmontaje.
Andamios s/ borriquetas	La distancia entre apoyos no debe sobrepasar los 3,5 m.
S Escaleras de mano	Zapatas antideslizantes. Deben sobrepasar en 1 m la altura a salvar. Separación de la pared en la base = ¼ de la altura total.
S Instalación eléctrica	Cuadro general en caja estanca de doble aislamiento, situado a h>1m: I. diferenciales de 0,3A en líneas de máquinas y fuerza. I. diferenciales de 0,03A en líneas de alumbrado a tensión > 24V. I. magnetotérmico general omnipolar accesible desde el exterior. I. magnetotérmicos en líneas de máquinas, tomas de cte. y alumbrado. La instalación de cables será aérea desde la salida del cuadro. La puesta a tierra (caso de no utilizar la del edificio) será $\leq 80 \Omega$.
Plataformas elevadoras	La plataforma de trabajo debe estar provista de los siguientes dispositivos de seguridad: Dispositivo que impida su traslación cuando no esté en posición de transporte. (PEMP con conductor acompañante y las autopropulsadas del Tipo 1). Dispositivo (por ej. un nivel de burbuja) que indique si la inclinación o pendiente del chasis está dentro de los límites establecidos por el fabricante. Para las PEMP con estabilizadores accionados mecánicamente este dispositivo deberá ser visible desde cada puesto de mando de los estabilizadores. Las PEMP del tipo 3 deben disponer de una señal sonora audible que advierta cuando se alcanzan los límites máximos de inclinación. Las bases de apoyo de los estabilizadores deben estar construidas de forma que puedan adaptarse a suelos que presenten una pendiente o desnivel de al menos 10° Estará equipada con barandillas o cualquier otra estructura en todo su perímetro a una altura mínima de 0,90 m. y dispondrá de una protección que impida el paso o deslizamiento por debajo de las mismas Tendrá una puerta de acceso o en su defecto elementos móviles que no deben abrirse hacia el exterior. Obligatoriedad permanente del uso de cinturón de seguridad



2.- RIESGOS LABORALES EVITABLES COMPLETAMENTE.

La tabla siguiente contiene la relación de los riesgos laborales que pudiendo presentarse en la obra, van a ser totalmente evitados mediante la adopción de las medidas técnicas que también se incluyen:

RIESGOS EVITABLES		MEDIDAS TECNICAS ADOPTADAS	
S	Derivados de la rotura de instalaciones existentes	S	Neutralización de las instalaciones existentes
	Presencia de líneas eléctricas de alta tensión aéreas o subterráneas		Corte del fluido, puesta a tierra y cortocircuito de los cables
OBSERVACIONES:			

3.- RIESGOS LABORALES NO ELIMINABLES COMPLETAMENTE.

Este apartado contiene la identificación de los riesgos laborales que no pueden ser completamente eliminados, y las medidas preventivas y protecciones técnicas que deberán adoptarse para el control y la reducción de este tipo de riesgos. La primera tabla se refiere a aspectos generales afectan a la totalidad de la obra, y las restantes a los aspectos específicos de cada una de las fases en las que ésta puede dividirse.

TODA LA OBRA		
RIESGOS		
S	Caídas de operarios al mismo nivel	
S	Caídas de operarios a distinto nivel	
S	Caídas de objetos sobre operarios	
S	Caídas de objetos sobre terceros	
S	Choques o golpes contra objetos	
	Trabajos en condiciones de humedad	
S	Contactos eléctricos directos e indirectos	
S	Cuerpos extraños en los ojos	
S	Sobreesfuerzos	
MEDIDAS PREVENTIVAS Y PROTECCIONES COLECTIVAS		GRADO DE ADOPCION
S	Orden y limpieza de las vías de circulación de la obra	permanente
S	Orden y limpieza de los lugares de trabajo	permanente
S	Recubrimiento, o distancia de seguridad (1m) a líneas eléctricas de B.T.	permanente
S	Iluminación adecuada y suficiente (alumbrado de obra)	permanente
S	No permanecer en el radio de acción de las máquinas	permanente
S	Puesta a tierra en cuadros, masas y máquinas sin doble aislamiento	permanente
S	Señalización de la obra (señales y carteles)	permanente
	Cintas de señalización y balizamiento a 10 m de distancia	alternativa al vallado
S	Vallado del perímetro completo de la obra, resistente y de altura $\geq 2m$	permanente
	Marquesinas rígidas sobre accesos a la obra	permanente



	Pantalla inclinada rígida sobre aceras, vías de circulación o edificios colindantes	permanente
S	Extintor de polvo seco, de eficacia 21A - 113B	permanente
S	Evacuación de escombros	frecuente
S	Escaleras auxiliares	ocasional
S	Información específica	para riesgos concretos
S	Cursos y charlas de formación	frecuente
	Grúa parada y en posición veleta	con viento fuerte
	Grúa parada y en posición veleta	final de cada jornada
EQUIPOS DE PROTECCION INDIVIDUAL (EPIs)		EMPLEO
S	Cascos de seguridad	permanente
S	Calzado protector	permanente
S	Ropa de trabajo	permanente
S	Ropa impermeable o de protección	con mal tiempo
S	Gafas de seguridad	frecuente
S	Cinturones de protección del tronco	ocasional
MEDIDAS ALTERNATIVAS DE PREVENCION Y PROTECCION		GRADO DE EFICACIA
FASE: DEMOLICIONES Y TRABAJOS PREVIOS		
RIESGOS		
	Desplomes en edificios colindantes	
S	Caídas de materiales transportados	
	Desplome de andamios	
S	Atrapamientos y aplastamientos	
S	Atropellos, colisiones y vuelcos	
	Contagios por lugares insalubres	
S	Ruidos	
S	Vibraciones	
S	Ambiente pulvígeno	
S	Electrocuciones	
MEDIDAS PREVENTIVAS Y PROTECCIONES COLECTIVAS		GRADO DE ADOPCION
	Observación y vigilancia de los edificios colindantes	diaria
	Apuntalamientos y apeos	frecuente
S	Pasos o pasarelas	frecuente
	Cabinas o pórticos de seguridad en máquinas	permanente
	Redes verticales	permanente
S	Barandillas de seguridad	permanente
	Arriostramiento cuidadoso de los andamios	permanente
S	Riegos con agua	frecuente
	Andamios de protección	permanente
	Conductos de desescombro	permanente
S	Anulación de instalaciones antiguas	definitivo
EQUIPOS DE PROTECCION INDIVIDUAL (EPIs)		EMPLEO
S	Botas de seguridad	permanente



S	Guantes contra agresiones mecánicas	frecuente
S	Gafas de seguridad	frecuente
S	Mascarilla filtrante	ocasional
S	Protectores auditivos	ocasional
	Cinturones y arneses de seguridad	permanente
	Mástiles y cables fiadores	permanente
MEDIDAS ALTERNATIVAS DE PREVENCION Y PROTECCION		GRADO DE EFICACIA
OBSERVACIONES:		
FASE: INSTALACIONES		
RIESGOS		
	Caídas a distinto nivel por el hueco del ascensor	
S	Lesiones y cortes en manos y brazos	
S	Dermatitis por contacto con materiales	
S	Inhalación de sustancias tóxicas	
S	Quemaduras	
S	Golpes y aplastamientos de pies	
S	Incendio por almacenamiento de productos combustibles	
S	Electrocuciones	
S	Contactos eléctricos directos e indirectos	
S	Ambiente pulvígeno	
MEDIDAS PREVENTIVAS Y PROTECCIONES COLECTIVAS		GRADO DE ADOPCIÓN
S	Ventilación adecuada y suficiente (natural o forzada)	permanente
S	Escalera portátil de tijera con calzos de goma y tirantes	frecuente
	Protección del hueco del ascensor	permanente
	Plataforma provisional para ascensoristas	permanente
S	Realizar las conexiones eléctricas sin tensión	permanente
EQUIPOS DE PROTECCION INDIVIDUAL (EPIs)		EMPLEO
S	Gafas de seguridad	ocasional
S	Guantes de cuero o goma	frecuente
S	Botas de seguridad	frecuente
S	Cinturones y arneses de seguridad	ocasional
S	Mástiles y cables fiadores	ocasional
S	Mascarilla filtrante	ocasional
MEDIDAS ALTERNATIVAS DE PREVENCION Y PROTECCION		GRADO DE EFICACIA
OBSERVACIONES:		



FASE: PAVIMENTACIONES	
RIESGOS	
	Caídas de operarios al vacío
S	Caídas de materiales transportados
S	Ambiente pulvígeno
S	Lesiones y cortes en manos
S	Lesiones, pinchazos y cortes en pies
S	Dermatitis por contacto con materiales
	Incendio por almacenamiento de productos combustibles
	Inhalación de sustancias tóxicas
S	Quemaduras
S	Electrocución
S	Atrapamientos con o entre objetos o herramientas
	Deflagraciones, explosiones e incendios
S	Golpes o cortes con herramientas
S	Proyecciones de partículas al cortar materiales
MEDIDAS PREVENTIVAS Y PROTECCIONES COLECTIVAS	
	Ventilación adecuada y suficiente (natural o forzada)
	Andamios
	Plataformas de carga y descarga de material
S	Barandillas
	Escaleras peldañeadas y protegidas
	Evitar focos de inflamación
	Equipos autónomos de ventilación
S	Almacenamiento correcto de los productos
EQUIPOS DE PROTECCION INDIVIDUAL (EPIs)	
S	Gafas de seguridad
S	Guantes de cuero o goma
S	Botas de seguridad
	Cinturones y arneses de seguridad
	Mástiles y cables fiadores
S	Mascarilla filtrante
	Equipos autónomos de respiración
MEDIDAS ALTERNATIVAS DE PREVENCION Y PROTECCION	
OBSERVACIONES:	



4.- RIESGOS LABORALES ESPECIALES.

En la siguiente tabla se relacionan aquellos trabajos que siendo necesarios para el desarrollo de la obra definida en el Proyecto de referencia, implican riesgos especiales para la seguridad y la salud de los trabajadores, y están por ello incluidos en el Anexo II del R.D. 1627/97.

También se indican las medidas específicas que deben adoptarse para controlar y reducir los riesgos derivados de este tipo de trabajos.

TRABAJOS CON RIESGOS ESPECIALES	MEDIDAS ESPECIFICAS PREVISTAS
Especialmente graves de caídas de altura, sepultamientos y hundimientos	
En proximidad de líneas eléctricas de alta tensión	Señalizar y respetar la distancia de seguridad (5m). Pórticos protectores de 5 m de altura. Calzado de seguridad.
Con exposición a riesgo de ahogamiento por inmersión	
Que implican el uso de explosivos	
Que requieren el montaje y desmontaje de elementos prefabricados pesados	

5.- PREVISIONES PARA TRABAJOS FUTUROS.

5.1.- ELEMENTOS PREVISTOS PARA LA SEGURIDAD DE LOS TRABAJOS DE MANTENIMIENTO.

En el Proyecto de Ejecución a que se refiere el presente Estudio Básico de Seguridad y Salud se han especificado una serie de elementos que han sido previstos para facilitar las futuras labores de mantenimiento y reparación de la tubería en condiciones de seguridad y salud, y que una vez colocados, también servirán para la seguridad durante el desarrollo de las obras.

Estos elementos son los que se relacionan en la tabla siguiente:

UBICACIÓN	ELEMENTOS	PREVISION
	Ganchos de servicio	
	Elementos de acceso a cubierta (puertas, trampillas)	
	Barandillas en cubiertas planas	
	Grúas desplazables para limpieza de fachadas	
OBSERVACIONES:		



6.- NORMAS DE SEGURIDAD APLICABLES A LA OBRA.

GENERAL

[] Ley de Prevención de Riesgos Laborales.	Ley 31/95	08-11-95	J.Estado	10-11-95
[] Reglamento de los Servicios de Prevención.	RD 39/97	17-01-97	M.Trab.	31-01-97
[] Disposiciones mínimas de seguridad y salud en obras de construcción. (transposición Directiva 92/57/CEE)	RD 1627/97	24-10-97	Varios	25-10-97
[] Disposiciones mínimas en materia de señalización de seguridad y salud.	RD 485/97	14-04-97	M.Trab.	23-04-97
[] Modelo de libro de incidencias. Corrección de errores.	Orden	200986	M.Trab.	131086 311086
[] Modelo de notificación de accidentes de trabajo.	Orden	161287		291287
[] Reglamento Seguridad e Higiene en el Trabajo de la Construcción.	Orden	200552	M.Trab.	150652
Modificación.	Orden	191253	M.Trab.	221253
Complementario.	Orden	020966	M.Trab.	01-10-66
[] Cuadro de enfermedades profesionales.	RD 1995/78		--	250878
[] Ordenanza general de seguridad e higiene en el trabajo. Corrección de errores.	Orden --	090371 --	M.Trab. --	160371 060471
(derogados Títulos I y III. Título II: cap: I a V, VII, XIII)				
[] Ordenanza trabajo industrias construcción, vidrio y cerámica.	Orden	280879	M.Trab.	
Anterior no derogada.	Orden	280870	M.Trab.	05 → 090970
Corrección de errores.	--	--	--	
Modificación (no derogada), Orden 280870.	Orden	270773	M.Trab.	171070
Interpretación de varios artículos.	Orden	21-11-70	M.Trab.	
Interpretación de varios artículos.	Resolución	24-11-70	DGT	28-11-70 05-12-70
[] Señalización y otras medidas en obras fijas en vías fuera de poblaciones.	Orden	310887	M.Trab.	
[] Protección de riesgos derivados de exposición a ruidos.	RD 1316/89	271089	--	021189
[] Disposiciones mín. seg. y salud sobre manipulación manual de cargas (Directiva 90/269/CEE)	RD 487/97	23-04-97	M.Trab.	23-04-97
[] Reglamento sobre trabajos con riesgo de amianto. Corrección de errores.	Orden --	311084 --	M.Trab. --	071184 221184
Normas complementarias.	Orden	070187	M.Trab.	150187
Modelo libro de registro.	Orden	221287	M.Trab.	291287
[] Estatuto de los trabajadores.	Ley 8/80	010380	M.Trab.	80
Regulación de la jornada laboral.	RD 2001/83	280783	--	030883
Formación de comités de seguridad.	D. 423/71	110371	M.Trab.	160371

EQUIPOS DE PROTECCION INDIVIDUAL (EPI)

[] Condiciones comerc. y libre circulación de EPI (Directiva 89/686/CEE).	RD 1407/92 RD 159/95 Orden	20-11-92 03-02-95 20-03-97	MRCor.	28-12-92 08-03-95 06-03-97
----------------------------------------------------------------------------	----------------------------------	----------------------------------	--------	----------------------------------



Modificación: Marcado "CE" de conformidad y año de colocación.				
Modificación RD 159/95.				
<input type="checkbox"/>	Disp. mínimas de seg. y salud de equipos de protección individual. (transposición Directiva 89/656/CEE).	RD 773/97	30-05-97	M.Presid. 12-06-97
<input type="checkbox"/>	EPI contra caída de altura. Disp. de descenso.	UNEEN341	22-05-97	AENOR 23-06-97
<input type="checkbox"/>	Requisitos y métodos de ensayo: calzado seguridad/protección/trabajo.	UNEEN344/A1	20-10-97	AENOR 07-11-97
<input type="checkbox"/>	Especificaciones calzado seguridad uso profesional.	UNEEN345/A1	20-10-97	AENOR 07-11-97
<input type="checkbox"/>	Especificaciones calzado protección uso profesional.	UNEEN346/A1	20-10-97	AENOR 07-11-97
<input type="checkbox"/>	Especificaciones calzado trabajo uso profesional.	UNEEN347/A1	20-10-97	AENOR 07-11-97
INSTALACIONES Y EQUIPOS DE OBRA				
<input type="checkbox"/>	Disp. min. de seg. y salud para utilización de los equipos de trabajo (transposición Directiva 89/656/CEE).	RD 1215/97	18-07-97	M.Trab. 18-07-97
<input type="checkbox"/>	MIE-BT-028 del Reglamento Electrotécnico de Baja Tensión	Orden	31-10-73	MI 27 → 31-12-73
<input type="checkbox"/>	ITC MIE-AEM 3 Carretillas automotoras de manutención.	Orden	26-05-89	MIE 09-06-89
<input type="checkbox"/>	Reglamento de aparatos elevadores para obras. Corrección de errores.	Orden	230577	MI 140677 18-0777
	Modificación.	Orden	070381	MIE 140381
	Modificación.	Orden	161181	--
<input type="checkbox"/>	Reglamento Seguridad en las Máquinas. Corrección de errores.	RD 1495/86	230586	P.Gob. 210786 041086
	Modificación.	RD 590/89	19-05-89	M.R.Cor. 190589
	Modificaciones en la ITC MSG-SM-1.	Orden	08-04-91	M.R.Cor. 11-04-91
	Modificación (Adaptación a directivas de la CEE).	RD 830/91	24-05-91	M.R.Cor. 31-05-91
	Regulación potencia acústica de maquinarias. (Directiva 84/532/CEE).	RD 245/89	27-02-89	MIE 110389
	Ampliación y nuevas especificaciones.	RD 71/92	31-01-92	MIE 06-02-92
<input type="checkbox"/>	Requisitos de seguridad y salud en máquinas. (Directiva 89/392/CEE).	RD 1435/92	27-11-92	MRCor. 11-12-92
<input type="checkbox"/>	ITC-MIE-AEM2. Grúas-Torre desmontables para obra. Corrección de errores, Orden 28-06-88	Orden	28-06-88	MIE 07-07-88 -- 05-10-88
<input type="checkbox"/>	ITC-MIE-AEM4. Grúas móviles autopropulsadas usadas	RD 2370/96	18-11-96	MIE 24-12-96

Ciudad Real 30 de noviembre de 2023
EL SERVICIO DE INFRAESTRUCTURAS Y SSUU

LA ARQUITECTO TÉCNICO MUNICIPAL

EL INGENIERO INDUSTRIAL MUNICIPAL

Clara Anguita Hurtado de Mendoza

Alfredo Pulido Latorre